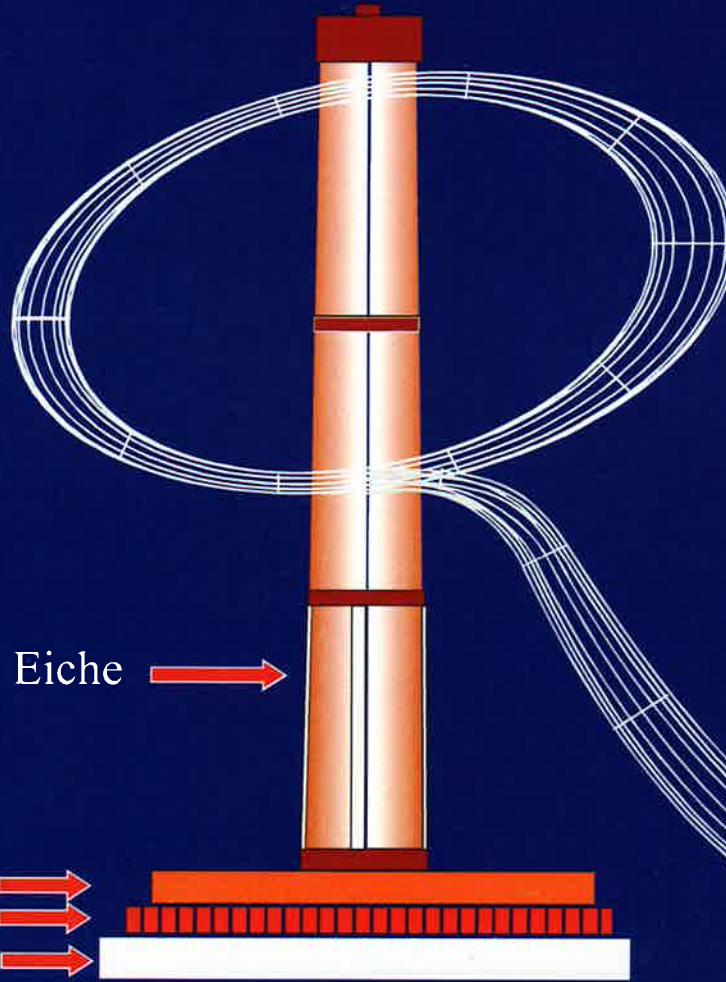


Skulptur "R"

16 x Niro 10 mm



16 x Niro 10 mm

Säule

Höhe ca. 3,5 m

Kransäule aus Eiche



Brunnenstein

Durchmesser ca. 1,8 m

Gesamtbreite

ca. 4,75 m

Brunnenstein
Rollschicht
Fundament



Kugel

Niro 10 mm

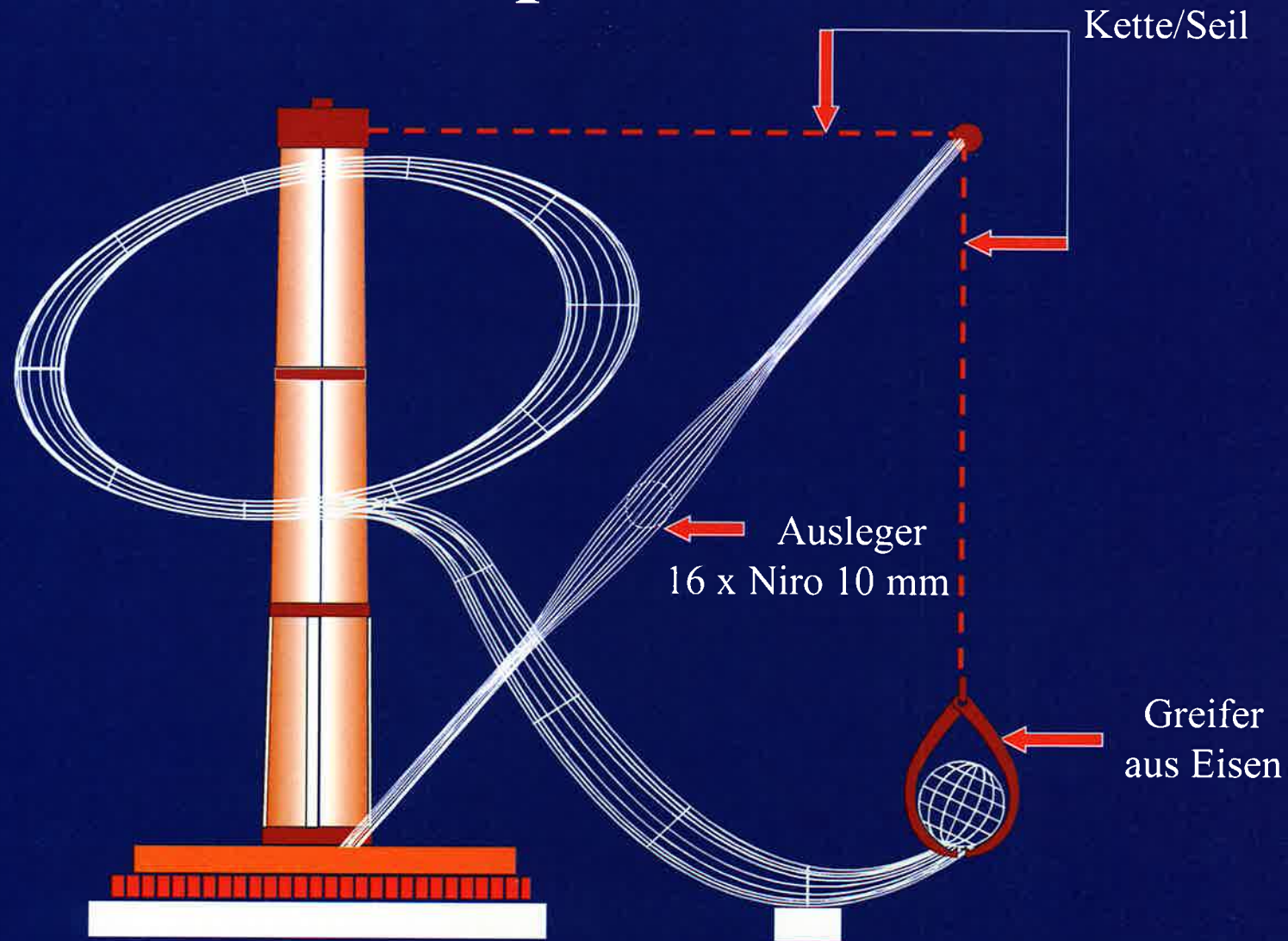


16 x Niro 10 mm



Erwin Rodenberg

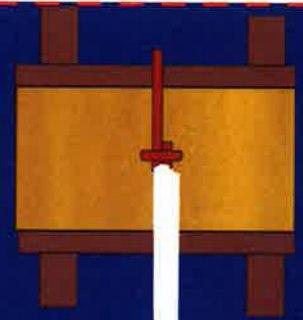
Skulptur "R"



Erwin Rodenberg

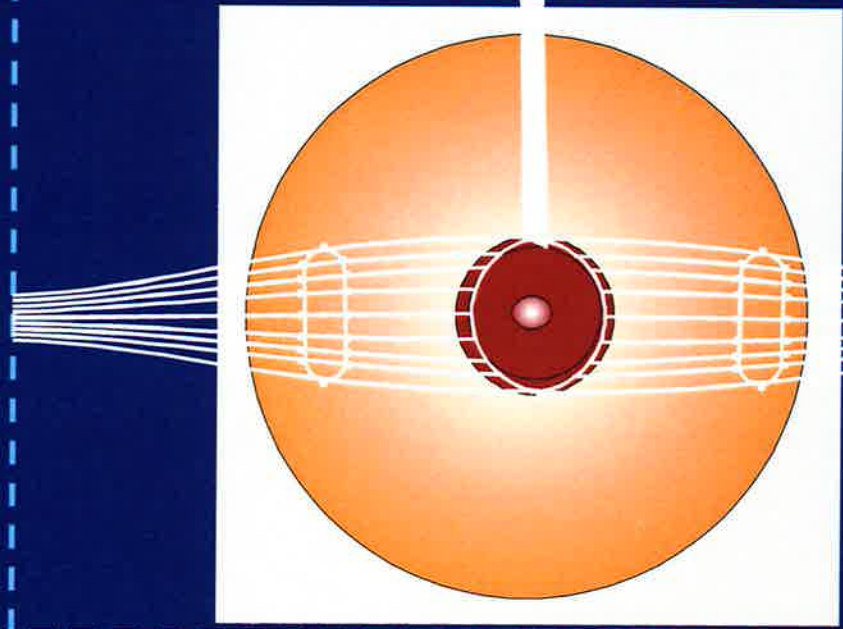
Skulptur "R"

Stammende auf
Lager mit Greifer →



Fläche 2 "Ausleger"
ca. 3,00 x 3,00 m

Ausleger →



Fläche 1 "R"
ca. 2,00 x 5,00 m

Erwin Rodenberg

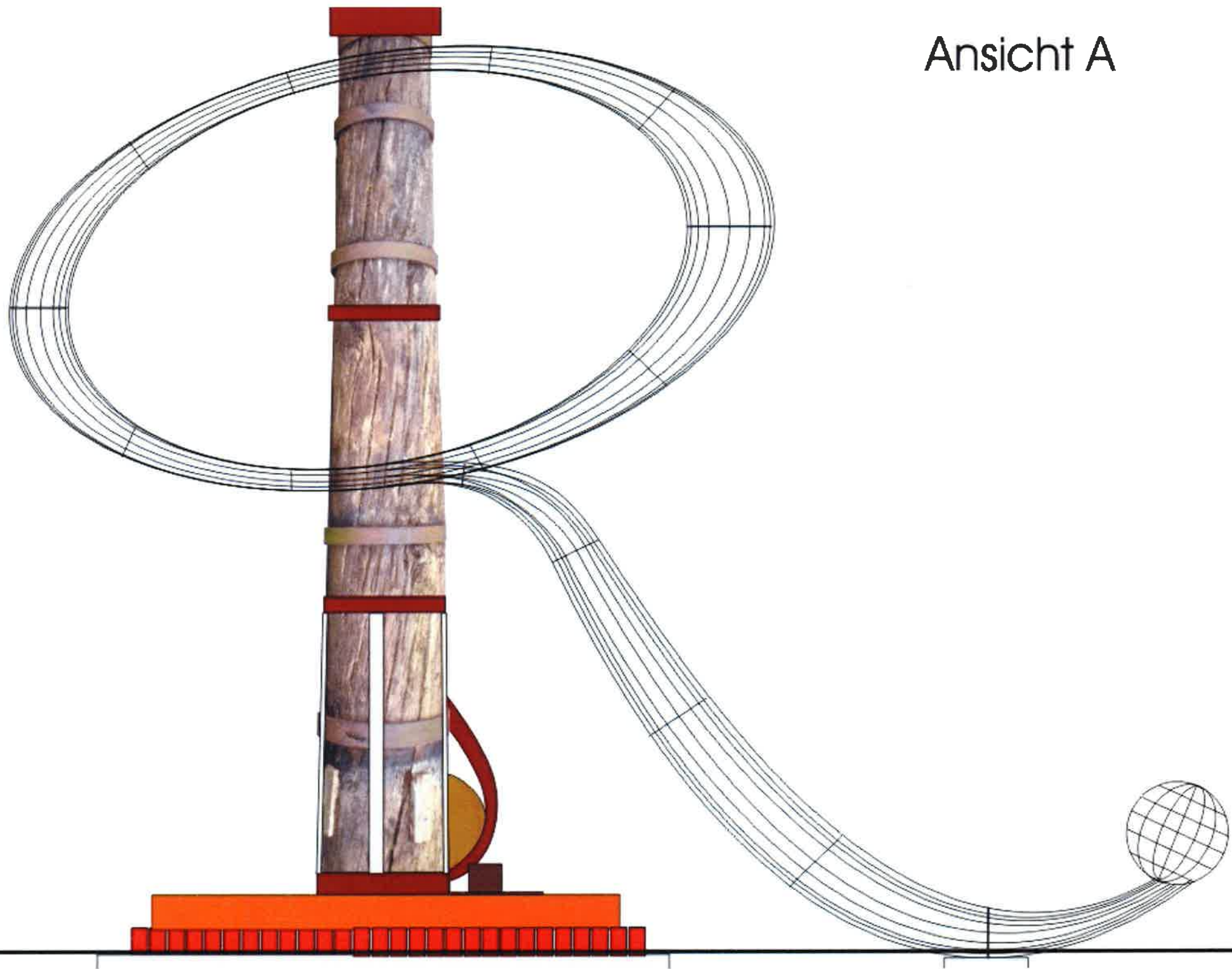
Skulptur "R"

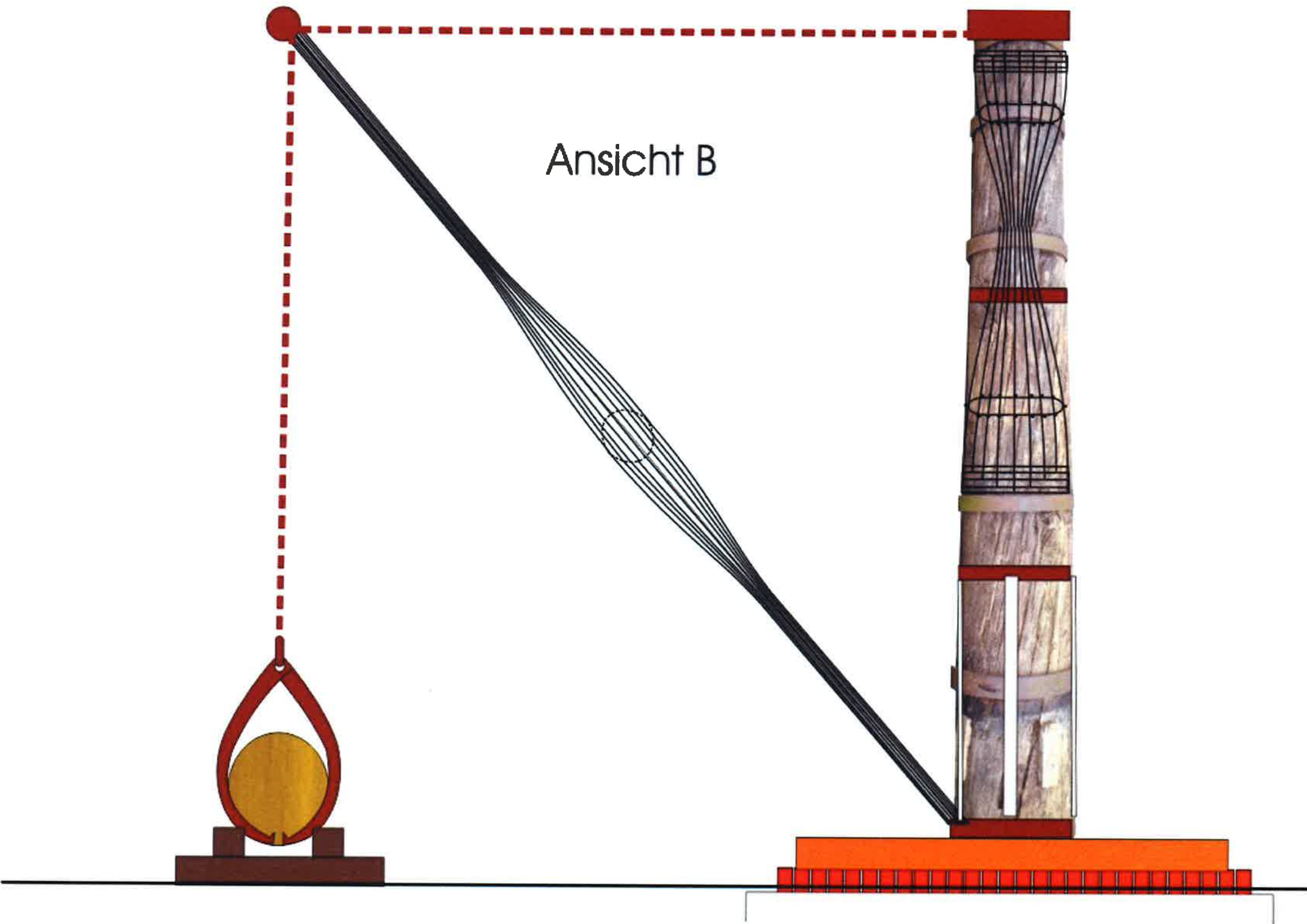
Mühlenstrasse



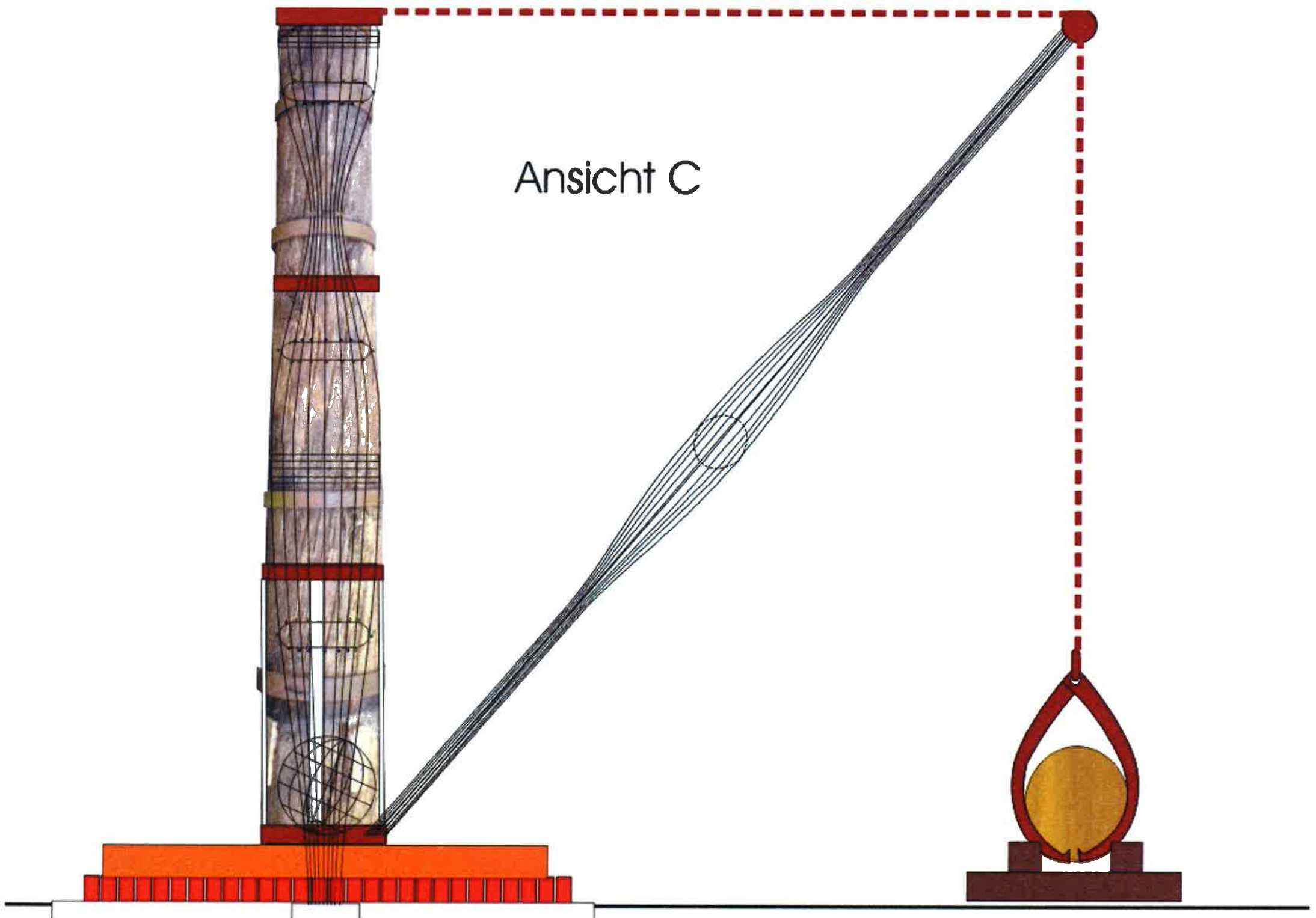
Erwin Rodenberg

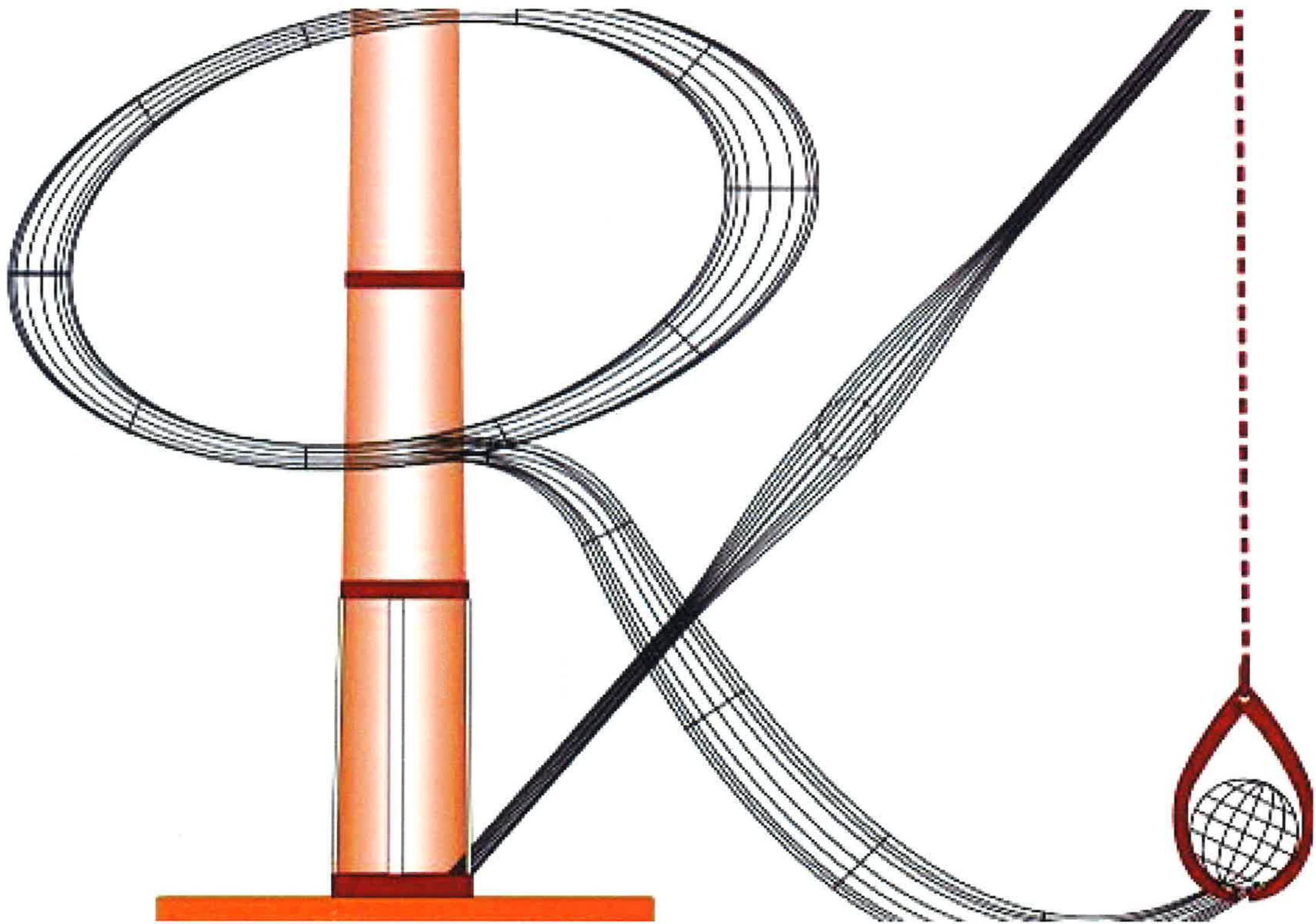
Ansicht A

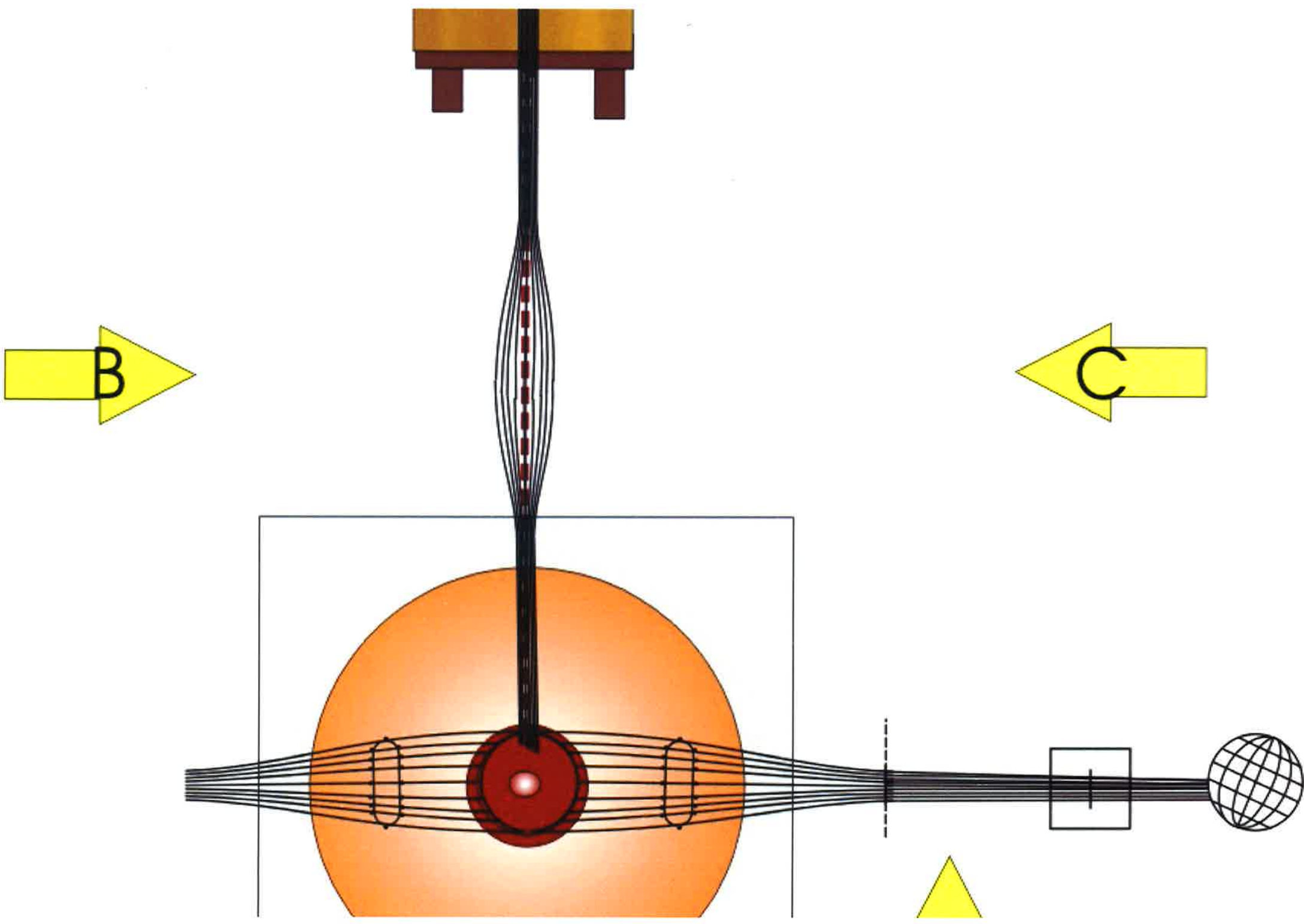




Ansicht C









Heineich Brötje