

# Gemeinde Rastede

## Verkehrsuntersuchung Gewerbegebiet Moorweg (Erweiterung)

---

Auftraggeber: Gemeinde Rastede  
Sophienstraße 27  
26180 Rastede

Auftragnehmer:



Ingenieurbüro Roelcke & Schwerdhelm GbR  
Obernstraße 8  
26416 Varel

Projektbearbeitung: Dipl.-Ing. Jan B. Schütter (Projektleitung)  
B. Eng. Fabian Roelcke  
Prof. Dr. Rainer Schwerdhelm  
Andrea Mehnert

Projektnummer: 0073

Stand: 21. Oktober 2020

## Impressum

### Auftraggeber

Gemeinde Rastede  
Sophienstraße 27  
26180 Rastede

### Auftragnehmer



IRS – Ingenieurbüro Roelcke & Schwerdhelm GbR  
Obernstraße 8  
26316 Varel  
[www.i-rs.de](http://www.i-rs.de)

### Bearbeitung

Dipl.-Ing. Jan B. Schütter (Projektleitung)  
B. Eng. Fabian Roelcke  
Prof. Dr. Rainer Schwerdhelm  
Andrea Mehnert

Projektnummer: 0073

### Hinweis

Bei planerischen Projekten gilt es, unterschiedliche Sichtweisen und Lebenssituationen von Frauen und Männern zu berücksichtigen. In der Wortwahl des Gutachtens werden deshalb bevorzugt geschlechtsneutrale Formulierungen oder beide Geschlechter gleichberechtigt verwendet. Wo dies aus Gründen der Lesbarkeit unterbleibt, sind ausdrücklich beide Geschlechter angesprochen.



## INHALTSVERZEICHNIS

|   |   |           |
|---|---|-----------|
| ABBILDUNGSVERZEICHNIS .....   | 1   |           |
| ABKÜRZUNGSVERZEICHNIS .....   | 1   |           |
| VERWENDETE RICHTLINIEN, EMPFEHLUNGEN, MERKBLÄTTER UND HINWEISE: ..... | 1   |           |
| <b>1</b>  | <b>EINLEITUNG.....</b>  | <b>2</b>  |
| 1.1   | Vorbemerkung .....  | 2         |
| 1.2   | Situation .....   | 2         |
| 1.3   | Aufgabenstellung .....  | 3         |
| 1.4   | Untersuchungsgebiet.....  | 3         |
| 1.5   | Untersuchungsmethodik .....   | 3         |
| 1.6   | Unterlagen.....   | 4         |
| <b>2</b>  | <b>BESTANDSSITUATION .....</b>                                      | <b>5</b>  |
| 2.1   | Allgemeine Beschreibung der Straßenräume .....                      | 5         |
| 2.2   | Verkehrsbelastungen .....   | 7         |
| 2.3   | Leistungsfähigkeitsberechnungen Bestand .....                       | 7         |
| 2.4   | Unfallauswertung .....  | 12        |
| <b>3</b>  | <b>PROGNOSE-NULLFALL 2035.....</b>                                  | <b>16</b> |
| 3.1   | Allgemeine Beschreibung .....                                       | 16        |
| 3.2   | Leistungsfähigkeitsberechnung Prognose-Nullfall 2035.....           | 16        |
| <b>4</b>  | <b>PROGNOSEZUSTAND 2035.....</b>                                    | <b>19</b> |
| 4.1   | Allgemeine Beschreibung des Prognosezustands .....                  | 19        |
| 4.2   | Verkehrserzeugung und -umlegung .....                               | 20        |
| 4.3   | Leistungsfähigkeitsberechnung Prognosefall 1 (BA II – Bohmann)..... | 22        |
| 4.4   | Leistungsfähigkeitsberechnung Prognosefall 2 (BA I - II) .....      | 23        |
| 4.5   | Leistungsfähigkeitsberechnung Prognosefall 3 (BA I - III) .....     | 28        |
| 4.6   | Leistungsfähigkeitsberechnung Prognosefall 4 (BA I - IV).....       | 32        |
| 4.7   | Zusammenfassung Leistungsfähigkeitsberechnungen.....                | 35        |
| <b>5</b>  | <b>FUß- UND RADVERKEHR .....</b>                                    | <b>37</b> |
| <b>6</b>  | <b>WEITERES.....</b>  | <b>38</b> |
| <b>7</b>  | <b>FAZIT UND EMPFEHLUNGEN.....</b>                                  | <b>39</b> |
| <b>8</b>  | <b>ZUSAMMENFASSUNG .....</b>  | <b>41</b> |

## Abbildungsverzeichnis

|  |    |
|--|----|
| ABBILDUNG 1: A 29 ANSCHLUSSSTELLE 12 ‚RASTEDE‘ .....                           | 6  |
| ABBILDUNG 2: QUALITÄTSSTUFEN DES VERKEHRSABLAUFS – KNOTENPUNKTE OHNE LSA ..... | 8  |
| ABBILDUNG 3: ÜBERSICHT UNFALLGESCHEHEN 2017 - 2019 ABSCHNITT 1 .....           | 13 |
| ABBILDUNG 4: ÜBERSICHT UNFALLGESCHEHEN 2017 - 2019 ABSCHNITT 2 .....           | 14 |
| ABBILDUNG 5: ÜBERSICHT UNFALLGESCHEHEN 2017 - 2019 ABSCHNITT 3 .....           | 15 |

## Abkürzungsverzeichnis

|        |                             |                  |                                 |
|--------|-----------------------------|------------------|---------------------------------|
| bspw.  | beispielsweise              | m                | Meter                           |
| bzw.   | beziehungsweise             | MIV              | Motorisierter Individualverkehr |
| ca.    | circa                       | Pkw              | Personenkraftwagen              |
| d.h.   | das heißt                   | Sph              | Spitzenstunde des Verkehrs      |
| EKL    | Entwurfsklasse              | Str.             | Straße                          |
| FG-LSA | Fußgänger-Lichtsignalanlage | StVO             | Straßenverkehrsordnung          |
| ggf.   | gegebenenfalls              | u.a.             | unter anderem                   |
| h      | Stunde                      | v.a.             | vor allem                       |
| i.d.R. | in der Regel                | VEP              | Verkehrsentwicklungsplan        |
| Kfz    | Kraftfahrzeug               | vgl.             | vergleiche                      |
| km     | Kilometer                   | VwV-StVO         | Verwaltungsvorschrift zur StVO  |
| km/h   | Kilometer / Stunde          | VZ               | Verkehrszeichen                 |
| KVP    | Kreisverkehrsplatz          | V <sub>zul</sub> | zulässige Höchstgeschwindigkeit |
| Lkw    | Lastkraftwagen              | z.B.             | zum Beispiel                    |
| LSA    | Lichtsignalanlage           | z.T.             | zum Teil                        |

## Verwendete Richtlinien, Empfehlungen, Merkblätter und Hinweise:

Forschungsgesellschaft für Straßen- und Verkehrswesen (FGSV):

- Handbuch für die Bemessung von Straßenverkehrsanlagen (HBS 2015); Ausgabe 2015
- Richtlinien für die Anlage von Landstraßen (RAL); Ausgabe 2012
- Richtlinien für die Anlage von Stadtstraßen (RASt 06); Ausgabe 2006
- Richtlinien für Lichtsignalanlagen (RiLSA); Ausgabe 2015
- Richtlinien für integrierte Netzgestaltung (RIN); Ausgabe 2008
- Hinweise zur Schätzung des Verkehrsaufkommens von Gebietstypen

## **1 Einleitung**

### **1.1 Vorbemerkung**

Aufgrund der aktuell nach wie vor bestehenden „Corona-Pandemie“ und den damit verbundenen Einschränkungen aller Bereiche des öffentlichen Lebens, lassen sich auf derzeit nicht absehbare Zeit nur eingeschränkt repräsentative Verkehrserhebungen oder -befragungen durchführen. Das Robert Koch-Institut (RKI) hat das Risiko für die Bevölkerung in Deutschland ab dem 2. März 2020 als „mäßig“ und ab dem 17. März 2020 als „hoch“ bewertet. Die im Rahmen der vorliegenden Verkehrsuntersuchung durchgeführte Verkehrserhebung am 17.03.2020 kann in der aktuellen Situation nicht als repräsentativ angenommen werden, da zu diesem Zeitpunkt Schulen und Kindergärten weitestgehend geschlossen waren und viele Berufstätige im Homeoffice gearbeitet haben. Da nicht absehbar war, wann eine Erhebung unter belastbaren Bedingungen durchgeführt werden könnte, wurde am 17.03.2020, in der ersten Woche der vollständigen Kindergarten- und Schulschließungen und Einschränkungen in den meisten Einzelhandelsbetrieben, eine Verkehrserhebung durchgeführt. Die erhobenen Daten wurden für eine Einschätzung der Verkehrsverteilung am Knotenpunkt Raiffeisenstraße (L 826) / Moorweg / An der Brücke verwendet. Als Datenbasis wurde eine vorangegangene Verkehrserhebung aus dem Jahr 2018 herangezogen.

Die Erhebung der Rampen der Anschlussstelle 12 ‚Rastede‘ der A 29 wurden im Zeitraum von Dienstag, 23.06.2020, bis Donnerstag, 25.06.2020, jeweils 0.00 - 24.00 Uhr durchgeführt. Zu diesem Zeitpunkt waren die Schulen und Kindergärten wieder im eingeschränkten Regelbetrieb geöffnet. Mangels Absehbarkeit der langfristigen Auswirkungen der seit März 2020 und nach wie vor anhaltenden Situation, insbesondere das u.a. durch den Arbeitsmarkt geprägte Verkehrsaufkommen, wird auf Basis der dreitägigen Verkehrserhebung von einem belastbaren Ergebnis ausgegangen.

### **1.2 Situation**

Die Gemeinde Rastede beabsichtigt die Entwicklung eines Gewerbegebietes in mehreren Bauabschnitten inkl. der Ansiedlung der Firma Bohmann auf einer aktuell landwirtschaftlich genutzten Fläche. Aktuell stehen für die Entwicklung knapp 14 ha für die Bauabschnitte I und II an der Raiffeisenstraße (L 826) im Bereich Leuchtenburg zur Verfügung. Weitere Flächen sollen möglicherweise zukünftig entwickelt werden, stehen aber aktuell und auf absehbare Zeit nicht zur Verfügung. Sofern die Flächenverfügbarkeit, die Flächennachfrage und die infrastrukturellen Rahmenbedingungen gegeben sein sollten, könnte eine zukünftige Erweiterung des geplanten Gewerbegebietes umgesetzt werden. Die möglichen zukünftigen Bauabschnitte III bis IV werden daher in dieser Untersuchung ebenfalls berücksichtigt.

### 1.3 Aufgabenstellung

Es sollen die verkehrlichen Auswirkungen des geplanten Vorhabens untersucht werden. Konkret ist zu prüfen, ob die erwarteten Mehrverkehre der Bauabschnitte I und IV in der Anbindung des Gewerbegebietes über den Moorweg an die Raiffeisenstraße (L 826) in Bezug auf die Verkehrssicherheit sowie die Leistungsfähigkeit angemessen abgewickelt werden können. Es werden die Leistungsfähigkeiten für den Bestand und den Prognose-Nullfall 2035 anhand der Bestandsgeometrie der Raiffeisenstraße (L 826) sowie die Prognosefälle weiterer möglicher Knotenpunktgestaltungen (Kreisverkehrsplatz, Lichtsignalanlage) zur geeigneten Anbindung des Gewerbegebietes an die Raiffeisenstraße (L 826) berechnet. Dabei werden auch die Auswirkungen auf die östlich des Knotenpunktes bestehenden Rampen der Anschlussstelle 12 ‚Rastede‘ der A 29 berücksichtigt. Weiterhin soll die Situation des nicht motorisierten Verkehrs auf der Grundlage des Bestandes sowie den zur Verfügung stehenden Planunterlagen vor dem Hintergrund der Verkehrssicherheit und Verkehrsqualität geprüft, bewertet und mit Empfehlungen versehen werden.

### 1.4 Untersuchungsgebiet

Das Untersuchungsgebiet befindet sich in der Gemeinde Rastede im Landkreis Ammerland westlich des Zentrums Rastede, unmittelbar westlich der Anschlussstelle 12 ‚Rastede‘ der A 29 (vgl. Anlage 1.1) und erstreckt sich entlang der Raiffeisenstraße (L 826) zwischen den Knotenpunkten Raiffeisenstraße (L 826) / Bürgermeister-Brötje-Straße / Königstraße und den Rampen der Anschlussstelle 12 ‚Rastede‘ der A 29 (vgl. Anlage 1.2) sowie den nördlich des Straßenzugs befindlichen Flächen.

### 1.5 Untersuchungsmethodik

Aufgrund der in Kapitel 1.1 beschriebenen Situation konnten keine verlässlichen Daten für Knotenpunkt K1 (Raiffeisenstraße (L 826) / Moorweg / An der Brücke) aus einer Verkehrserhebung gewonnen werden. Eine im Jahr 2018 am benachbarten Knotenpunkt Raiffeisenstraße (L 826) / Bürgermeister-Brötje-Straße / Königstraße durchgeführte Verkehrserhebung (VU Innenbereich Rastede, Büro IST, Juni 2019) wird verwendet, um die bestehenden Verkehrsbelastungen der Raiffeisenstraße (L 826) darzustellen. Zusätzlich wird eine Querschnittsmessung der Gemeinde Rastede für die Straße An der Brücke aus dem Jahr 2020 verwendet, um die verkehrliche Bestandssituation am Knotenpunkt K1 darzustellen. Mithilfe einer durchzuführenden Verkehrserhebung an K1 im Bereich der Hauptverkehrszeiten morgens und nachmittags werden die Fahrzeugströme aufgenommen, um die Verteilung der Verkehre im Knotenpunktbereich darzulegen. Die Anteile der einzelnen Fahrbeziehungen können dann auf die vorhandenen Verkehrsdaten (Querschnittsdaten) der vorhandenen Untersuchungen umgelegt werden, sodass ein Abbild der Verkehrssituation im Knotenpunkt entsteht, welches Eingang in die Leistungsfähigkeitsberechnungen finden kann.

Die Verkehrserhebung der Anschlussstelle 12 ‚Rastede‘ der A 29 wurde zu einem Zeitpunkt durchgeführt, der als belastbar angenommen werden kann. Die jeweils höchsten Verkehrsbelastungen der morgendlichen und nachmittäglichen Spitzenstunde aus der dreitägigen Verkehrserhebung werden

im weiteren Verlauf der Verkehrsuntersuchung als maßgebende Verkehrsbelastungen angenommen.

Der Bestandszustand der betrachteten Knotenpunkte wird anschließend in den Prognose-Nullfall 2035 überführt. Für den Prognosefall 2035 wird eine Verkehrserzeugung für das geplante Gewerbegebiet gerechnet. Die sich ergebenden Mehrverkehre werden auf das Bestandsnetz umgelegt. Für den Bestand und den Prognose-Nullfall 2035 werden die Leistungsfähigkeiten der untersuchten Knotenpunkte an der Raiffeisenstraße (L 826) auf Basis der berechneten Verkehrsbelastungen und der Bestandsgeometrien ermittelt. Für den Prognosefall 2035 werden Leistungsfähigkeitsberechnungen ebenfalls für die drei Knotenpunkte durchgeführt. Weiterhin wird eine Ortsbesichtigung vorgenommen.

Das Gewerbegebiet mit den Bauabschnitten I und II soll über den Moorweg am Knotenpunkt Raiffeisenstraße (L 826) / Moorweg / An der Brücke angebunden werden. Da Bauabschnitt III aufgrund der aktuell fehlenden Flächenverfügbarkeit von Bauabschnitt IV zunächst nicht direkt an den Moorweg angebunden werden kann, ist die Erschließung des Bauabschnitts III über die Bürgermeister-Brötje-Straße geplant. Aus diesem Grund ist der Knotenpunkt Raiffeisenstraße (L 826) / Bürgermeister-Brötje-Straße / Königstraße für die Prognosefälle 3 und 4 ebenfalls in die Untersuchung einzubeziehen. Auf Basis der vorliegenden Ergebnisse einer Verkehrserhebung aus dem Jahr 2018 sowie der Verkehrserzeugung der einzelnen Bauabschnitte I - IV werden die prognostizierten Verkehrsbelastungen auch für diesen Knotenpunkt abgebildet. Dabei werden alle relevanten Fahrten an den untersuchten Knotenpunkten, also auch die Fahrten, die von ihrem Ausgangspunkt über mehrere der untersuchten Knotenpunkte fahren, berücksichtigt.

## 1.6 Unterlagen

- Verkehrsuntersuchung Innenbereich Rastede (Büro IST), Juni 2019, Gemeinde Rastede per Mail am 19.11.2019
- Verkehrsuntersuchung Innenbereich - Zwischenergebnis Wahnbek (Büro IST), November 2018, Gemeinde Rastede per Mail am 19.11.2019
- Verkehrsuntersuchung Bohmann Raiffeisenstraße (L 826), März 2020 (Büro IRS)
- Grundlagendaten (Lageplan, Luftbild, Konzept Flächenentwicklung), Gemeinde Rastede per Mail am 14.02.2020 und 19.03.2020
- Daten Verkehrserhebung An der Brücke der Gemeinde Rastede vom 17.02.2020-24.02.2020, Gemeinde Rastede per Mail am 05.03.2020
- Unfallauswertung 2017-2019 für das Untersuchungsgebiet, PI Oldenburg Stadt/Ammerland per Mail am 31.03.2020 und 30.06.2020
- Geofachdaten der Niedersächsischen Landesbehörde für Straßenbau und Verkehr (NLStBV)

## 2 Bestandssituation

### 2.1 Allgemeine Beschreibung der Straßenräume

Die **Raiffeisenstraße** verläuft von der Anschlussstelle 12 ‚Rastede‘ der A 29 in westlicher Richtung als L 826 in Richtung Wiefelstede. Östlich der Anschlussstelle verläuft die Raiffeisenstraße als Kreisstraße (K 133) in Richtung der Innenstadt Rastede bis zum Knotenpunkt Oldenburger Straße (K 131) / Raiffeisenstraße (K 133) / Kleibroker Straße. Der ca. 200 m östlich der östlichen Rampe der A 29 liegende Knotenpunkt Raiffeisenstraße (K 133) / Danziger Straße / Hostemoster Straße stellt die mögliche Anschlussstelle für die angedachte Umgehungsstraße nördlich der Raiffeisenstraße (K 133) dar. Die Raiffeisenstraße (L 826 / K 133) stellt, insbesondere aufgrund der Anschlussstelle der A 29, eine der Hauptverkehrs- und Erschließungsstraßen und wichtigsten Verbindungsachsen in der Gemeinde Rastede dar. Gemäß den Richtlinien für integrierte Netzgestaltung (RIN) lässt sich die Raiffeisenstraße (L 826) der Verbindungsfunktionsstufe III ‚regional‘ zuordnen. Nach den Richtlinien für die Anlage von Landstraße entspricht die Raiffeisenstraße der Entwurfsklasse (EKL) 3. Der Straßenzug liegt im Untersuchungsgebiet außerorts, ist als Vorfahrtstraße (Z. 306) ausgewiesen und die zulässige Höchstgeschwindigkeit beträgt 80 km/h.

Der **Knotenpunkt Raiffeisenstraße (L 826) / Moorweg / An der Brücke** liegt ca. 200 m von der westlichen Rampe der Anschlussstelle zur A 29 entfernt. Die Raiffeisenstraße (L 826) weist eine Fahrbahnbreite von ca. 7,50 m auf, welche sich über den gesamten Bereich nicht einheitlich darstellt, da die betrachteten Knotenpunkte jeweils mit Linksabbiegestreifen ausgestattet sind. Die Längen der Linksabbiegestreifen an den Knotenpunkten stellen sich leicht unterschiedlich dar: Sie betragen an K1 in den Moorweg ca. 35 m und in Richtung An der Brücke ca. 40 m.

Die Länge des Linksabbiegestreifens an der **Rampe West (K2)** beträgt ca. 62 m und an der **Rampe Ost (K3)** ca. 95 m. Die Rechtsabbiegenden und -einbieger werden an beiden Rampen frei mit Dreiecksinsel geführt. In beiden Abfahrten der A 29 bestehen so Aufstellflächen für die Rechtsein- und Abbieger, die mindestens 5-6 Pkw-Längen entsprechen. Je nach Aufstellung der weiteren Kfz bei Rückstausituationen bestehen an beiden Ausfahrten Möglichkeiten für längere Bereiche, in denen sich die Links- und Rechts-einbieger parallel zueinander aufstellen können, auch wenn grundsätzlich keine Aufteilung der Fahrbahn für die beiden Fahrrichtungen vorgesehen ist. An **K2** ist die schmalste Stelle der Fahrbahn auf Höhe der Furt ca. 6,50 m breit. Im weiteren Verlauf der Abfahrt der A 29 ist ein paralleles Aufstellen unter Nutzung des Standstreifens möglich. Von der Wartelinie der Linkseinbieger bis zur Furt beträgt die Aufstelllänge ca. 22 m.

An **K3** beträgt die schmalste Stelle der Fahrbahn ca. 5,40 m. Auch hier ist bei entsprechender Aufstellung der wartenden Kfz ein aneinander vorbeifahren bzw. nebeneinander Aufstellen möglich. Allerdings stellt sich dieses deutlich enger dar als an K2. Hinter der Furt ist ein nebeneinander Aufstellen bzw. aneinander vorbeifahren ebenfalls unter Nutzung des Standstreifens möglich. Auf Basis der Videoauswertung sowie aus Erfahrungswerten kann vermutet werden, dass diese Situationen, zumindest in den Spitzenstunden, regelmäßig vorkommen. Die Nutzung der Fahrbahn in dieser Art ist grundsätzlich nicht vorgesehen und stellt sich im Hinblick auf die Verkehrssicherheit (z.B. potenzielle Auffahrunfälle) als kritisch dar. Eine Übersicht über die Anschlussstelle 12 ‚Rastede‘ gibt die Abbildung 1.

**Abbildung 1: A 29 Anschlussstelle 12 ‚Rastede‘**

Quelle: Geofachdaten der NLStBV

Im Untersuchungsgebiet besteht an der Raiffeisenstraße (L 826) eine durchgehend einseitige **Nebenanlage** mit einer Breite von ca. 2,10 m, die am nördlichen Fahrbahnrand geführt wird. Die Nebenanlage ist in beiden Fahrtrichtungen benutzungspflichtig als gemeinsamer Geh- und Radweg (Z. 240) ausgewiesen. Vom Knotenpunkt K1 ausgehend in östlicher Richtung (Rastede) beginnt auch eine südliche Nebenanlage, die in Richtung Osten (Rastede) ebenso wie die nördliche Nebenanlage in beiden Fahrtrichtungen benutzungspflichtig ausgewiesen ist.

Die Straße **An der Brücke** ist als erschließende Straße des vorhandenen Gewerbegebietes mit einer Fahrbahnbreite von ca. 6,00 m ausgebaut. Gemäß RAST 06 wird für den Begegnungsfall Lkw / Lkw mit eingeschränkten Bewegungsspielräumen eine Fahrbahnbreite von 5,90 m vorgesehen, so dass die vorhandenen Straßenräume als voraussichtlich ausreichend dimensioniert angesehen werden können. Im Begegnungsfall müssen Lkw innerhalb der Gewerbegebiete ihre Geschwindigkeit im Zweifel anpassen. Es bestehen keine Nebenanlagen.

Der **Moorweg** dient im Status quo lediglich der Anbindung einzelner Anlieger sowie der landwirtschaftlich genutzten Flächen und besitzt eine Fahrbahnbreite von ca. 3,00 m. Es bestehen ebenfalls keine Nebenanlagen.

## 2.2 Verkehrsbelastungen

Die Hauptverkehrszeiten (Spitzenstunden des Kfz-Verkehrs) wurden morgens in der Zeit zwischen 7.00 Uhr und 8.00 Uhr sowie nachmittags zwischen 16.15 Uhr und 17.15 Uhr festgestellt. Die Verkehrsbelastungen sind in der nachmittäglichen Spitzenstunde jeweils höher als in der morgendlichen Spitzenstunde. Die ungleichen Verhältnisse der Richtungsbelastungen am Morgen und am Nachmittag ergeben sich vermutlich maßgeblich durch Pendlerfahrten. Bei der im Oktober 2018 durchgeführten Erhebung wurden sowohl in der morgendlichen als auch in der nachmittäglichen Spitzenstunde jeweils knapp 20 Rad fahrende gezählt, die auf der Nebenanlage der Raiffeisenstraße unterwegs waren. Diese Werte werden für die weitergehende Untersuchung auch für den Knotenpunkt Raiffeisenstraße (L 826) / Moorweg / An der Brücke angenommen. Da es zwischen der Erhebungsstelle (Knotenpunkt Raiffeisenstraße (L 826) / Moorweg / An der Brücke) und dem in dieser Untersuchung betrachteten Knotenpunkt Raiffeisenstraße (L 826) / Bürgermeister-Brötje-Straße / Königstraße) und dem in dieser Untersuchung betrachteten Knotenpunkt Raiffeisenstraße (L 826) / Moorweg / An der Brücke keine verbindenden Straßen gibt, wurden die Verkehrsbelastungen der Hauptströme der Raiffeisenstraße mit den erfassten Verkehrsbelastungen aus dem Jahr 2018 des erstgenannten Knotenpunkt gleichgesetzt. Für die ein- und abbiegenden Verkehre des Moorwegs und An der Brücke wurden die Verkehrsbelastungen aus der Verkehrserhebung vom 17.03.2020 übernommen. Hier lagen aufgrund der Corona-Pandemie zwar schon erste Einschränkungen des öffentlichen Lebens vor, die erhobenen Verkehrsbelastungen lagen aber über denen der durch die Gemeinde Rastede in der Straße An der Brücke durchgeführten Querschnittsmessungen in der Woche vom 17.02.2020 bis 24.02.2020.

Die Verkehrserhebung der Rampen der Anschlussstelle 12 ‚Rastede‘ der A 29 wurde an drei aufeinanderfolgenden Tagen vom 23.06.2020 bis zum 25.06.2020 zu einem Zeitpunkt durchgeführt, der aktuell als belastbar angenommen werden kann, da die Corona-Beschränkungen bereits gelockert waren. Die jeweils höchsten Verkehrsbelastungen der morgendlichen und nachmittäglichen Spitzenstunde innerhalb der dreitägigen Verkehrserhebung traten jeweils am Dienstag, den 23.06.2020, auf.

Die ermittelten Verkehrsbelastungen der untersuchten Knotenpunkte lassen sich für die morgendliche Spitzenstunde der Anlage 2.2 und für die nachmittägliche Spitzenstunde der Anlage 2.3 entnehmen.

## 2.3 Leistungsfähigkeitsberechnungen Bestand

Die Betrachtung der Leistungsfähigkeit für die untersuchten Knotenpunkte K1 bis K3 entlang Raiffeisenstraße (L 826) wird auf der Grundlage der berechneten morgendlichen und nachmittäglichen Spitzenstunde des Verkehrs durchgeführt. Als Resultat der Leistungsfähigkeitsberechnungen erhält man verschiedene verkehrstechnische Kenngrößen, u.a. mittlere Wartezeiten bzw. Verlustzeiten für die Verkehrsteilnehmer oder wie weit diese sich in einzelnen Strömen bzw. Fahrstreifen zurückstauen (können). Die in den folgenden Kapiteln beschriebenen Leistungsfähigkeitsberechnungen basieren auf der mittleren Wartezeit. Die mittlere Wartezeit berechnet sich gemäß des HBS 2015 aus der mittleren Verlustzeit minus 8 Sekunden, welche für das Bremsen und Anfahren bei Halte- und Anfahrvorgängen abgezogen werden. Vergleichbar mit dem Schulnotensystem werden den erreichten Verkehrsverhältnissen auf Basis der mittleren Wartezeiten Qualitätsstufen zugeordnet, den sogenannten **Qualitätsstufen des Verkehrsablaufs** (QSV) (vgl. Abbildung 2).



Die Stufe A wird dabei für den bestmöglichen Verkehrsfluss vergeben. Bis einschließlich der Qualitätsstufe D wird von einer mindestens ausreichenden Verkehrsqualität ausgegangen. Die Stufen E und F zeigen an, dass die Verkehrsanlage an die Grenze ihrer Funktionalität und Leistungsfähigkeit gelangt bzw. über die vorhandene Kapazität hinaus belastet wird. Angestrebt wird im Regelfall mindestens die Qualitätsstufe D, wobei sich kein gesetzlicher Handlungsbedarf aus einer schlechteren Bewertung ergibt.

**Abbildung 2: Qualitätsstufen des Verkehrsablaufs – Knotenpunkte ohne LSA**

Zur Einteilung der Qualitätsstufen des Verkehrsablaufs (QSV) A bis F gelten die Grenzwerte der mittleren Wartezeit.

| QSV | mittlere Wartezeit $t_w$ [s]  |   |   |                      |
|-----|---|---|---|----------------------|
|     | Regelung durch Vorfahrtbeschilderung<br>Fahrzeugverkehr auf<br>der Fahrbahn | Radverkehr auf<br>Radverkehrsanlagen<br>und Fußgänger | Regelung „rechts vor links“<br>Kraftfahrzeugverkehr |                      |
|     |   |   | Kreuzung  | Einmündung           |
| A   | $\leq 10$   | $\leq 5$  | } $\leq 10$   | } $\leq 10$          |
| B   | $\leq 20$   | $\leq 10$   |   |                      |
| C   | $\leq 30$   | $\leq 15$   | $\leq 15$   | } $\leq 15$          |
| D   | $\leq 45$   | $\leq 25$   | $\leq 20$   |                      |
| E   | $> 45$  | $\leq 35$   | $\leq 25$   | $\leq 20$            |
| F   | - <sup>1)</sup>   | $> 35$  | $> 25$ <sup>2)</sup>                                | $> 20$ <sup>2)</sup> |

<sup>1)</sup> Die QSV F ist erreicht, wenn die nachgefragte Verkehrsstärke  $q_i$  über der Kapazität  $C_i$  liegt ( $q_i > C_i$ ).

<sup>2)</sup> In diesem Bereich funktioniert die Regelungsart „rechts vor links“ nicht mehr.

- Stufe A:** Die Mehrzahl der Verkehrsteilnehmer kann nahezu ungehindert den Knotenpunkt passieren. Die Wartezeiten sind sehr gering.
- Stufe B:** Die Abflussmöglichkeiten der wartepflichtigen Verkehrsströme werden vom bevorrechtigten Verkehr beeinflusst. Die dabei entstehenden Wartezeiten sind gering.
- Stufe C:** Die Verkehrsteilnehmer in den Nebenströmen müssen auf eine merkbare Anzahl von bevorrechtigten Verkehrsteilnehmern achten. Die Wartezeiten sind spürbar. Es kommt zur Bildung von Stau, der jedoch weder hinsichtlich seiner räumlichen Ausdehnung noch bezüglich der zeitlichen Dauer eine starke Beeinträchtigung darstellt.
- Stufe D:** Die Mehrzahl der Verkehrsteilnehmer in den Nebenströmen muss Haltevorgänge, verbunden mit deutlichen Zeitverlusten, hinnehmen. Für einzelne Verkehrsteilnehmer können die Wartezeiten hohe Werte annehmen. Auch wenn sich vorübergehend ein merklicher Stau in einem Nebenstrom ergeben hat, bildet sich dieser wieder zurück. Der Verkehrszustand ist noch stabil.
- Stufe E:** Es bilden sich Staus, die sich bei der vorhandenen Belastung nicht mehr abbauen. Die Wartezeiten nehmen sehr große und dabei stark streuende Werte an. Geringfügige Verschlechterungen der Einflussgrößen können zum Verkehrszusammenbruch (d. h. ständig zunehmende Staulänge) führen. Die Kapazität wird erreicht.
- Stufe F:** Die Anzahl der Verkehrsteilnehmer, die in einem Verkehrsstrom dem Knotenpunkt je Zeiteinheit zufließen, ist über eine Stunde größer als die Kapazität für diesen Verkehrsstrom. Es bilden sich lange, ständig wachsende Schlangen mit besonders hohen Wartezeiten. Diese Situation löst sich erst nach einer deutlichen Abnahme der Verkehrsstärken im zufließenden Verkehr wieder auf. Der Knotenpunkt ist überlastet.

Quelle: Handbuch für die Bemessung von Straßenverkehrsanlagen, Ausgabe 2015, Forschungsgesellschaft für Straßen- und Verkehrswesen e. V.

Die Leistungsfähigkeitsberechnungen zur Ermittlung der Qualitätsstufen des Verkehrsablaufs gemäß HBS 2015 betrachten einen Knotenpunkt losgelöst von externen Faktoren, die die Leistungsfähigkeit am untersuchten Knotenpunkt direkt oder indirekt beeinflussen können ("Planung auf der grünen Wiese"). Im vorliegenden Fall der drei untersuchten Knotenpunkte besteht entlang der Raiffeisenstraße (L 826) erfahrungsgemäß ein freier Verkehrsfluss, da es aufgrund der ausreichend dimensionierten Linksabbiegestreifen an den Knotenpunkten zu keinen Überstauungen kommt, die den Verkehrsfluss einschränken. Dennoch kann es grundsätzlich dazu kommen, dass sich die Leistungsfähigkeiten durch Abhängigkeiten der Knotenpunkte in der Realität anders darstellen könnten, als dies

durch die standardisierten Berechnungsverfahren ermittelt wird (z.B. aufgrund möglicherweise vorsichtiger Fahrweise aus Gründen der Übersicht oder Pulkfahrten aus einer Reihe wartender Fahrzeuge aus dem Nebenstrom). Aus Richtung Osten (Rastede) kann es zusätzlich zu einer indirekten Beeinflussung der untersuchten Knotenpunkte K1 bis K3 kommen, da sowohl der Bahnübergang Raiffeisenstraße (K 133) mit sehr langen Schließzeiten als auch die Fußgänger-LSA am Knotenpunkt Raiffeisenstraße (K 133) / Danziger Straße / Hostemoster Straße eine Pulkbildung der Kfz in der Raiffeisenstraße (K 133) begünstigen können. Diese Faktoren können begünstigende Effekte für die Einbieger auf die Raiffeisenstraße hervorrufen, da zusätzliche Zeitlücken zum Einbiegen entstehen könnten. Gleichzeitig könnte durch die Pulkbildung aber auch die Gesamtzahl ausreichender Zeitlücken für die Einbieger sinken. Präzise Aussagen zur gegenseitigen Beeinflussung der Knotenpunkte lassen sich im Rahmen der vorliegenden Verkehrsuntersuchung nicht treffen. Hierzu wird eine mikroskopische Verkehrsflusssimulation im Zusammenhang mit der geplanten Anbindung der zukünftigen Entlastungsstraße am Knotenpunkt Raiffeisenstraße (K 133) / Danziger Straße / Hostemoster Straße empfohlen.

### 2.3.1 K1: Raiffeisenstraße (L 826) / Moorweg / An der Brücke (Bestand)

Die Leistungsfähigkeitsberechnungen für den Knotenpunkt K1 (Raiffeisenstraße (L 826) / Moorweg / An der Brücke) stellen sich insgesamt gut dar. In der **morgendlichen Spitzenstunde** ergibt sich für die bevorrechtigten Ströme der Raiffeisenstraße (L 826) jeweils die Qualitätsstufe des Verkehrsablaufs (QSV) mit der Bewertung A. Für die Linksabbiegenden in die Straße An der Brücke ergibt sich eine mittlere Wartezeit von ca. 7 Sekunden. Für die einbiegenden Ströme der Straße An der Brücke in die Raiffeisenstraße (L 826) ergibt sich für die Linkseinbieger eine mittlere Wartezeit von ca. 26 Sekunden und damit die QSV C und für die Rechtseinbieger ergeben sich mittlere Wartezeiten von knapp unter 10 Sekunden, was noch der QSV A entspricht. Aus dem Moorweg wurde in der Hauptverkehrszeit vormittags jeweils ein Kfz nach rechts und links festgestellt, hier ergeben sich der QSV-Wert B für den Linkseinbieger und A für den Rechtseinbieger (vgl. Anlage 3.1).

In der **nachmittäglichen Spitzenstunde** stellen sich die ermittelten Werte ähnlich dar. Die mittlere Wartezeit für die Linksabbiegenden in die Straße An der Brücke liegt bei ca. 6 Sekunden und bleibt in der Bewertung ebenso wie die sich ansonsten unverändert darstellenden Ströme der Raiffeisenstraße (L 826) bei der QSV A. Es bestehen keine Abbiegebeziehungen in den Moorweg. Die einbiegenden Ströme der Straße An der Brücke stellen sich im Vergleich zur morgendlichen Spitzenstunde etwas schlechter dar: Die mittlere Wartezeit für die Linkseinbieger beträgt am Nachmittag ca. 32 Sekunden und wird mit dem QSV-Wert D bewertet. Für die Rechtseinbieger ergibt sich eine mittlere Wartezeit von ca. 12 Sekunden und entsprechend die QSV B (vgl. Anlage 3.2).

Insgesamt ist der Verkehrsablauf am Knotenpunkt als gut und flüssig zu bewerten. In den Spitzenstunden kann es zu leicht erhöhten Warte- und Verlustzeiten für die aus dem südlichen Gewerbegebiet An der Brücke einbiegenden Kfz kommen, die sich aber als akzeptabel darstellen.

### 2.3.2 K2: Raiffeisenstraße (L 826) / Rampe West A 29 (Bestand)

Die Leistungsfähigkeitsberechnungen für den Knotenpunkt K2 (Raiffeisenstraße (L 826) / Rampe West A 29) stellen sich in der **morgendlichen Spitzenstunde** aufgrund der dort niedrigeren Verkehrsbelastungen besser dar, als in der nachmittäglichen Spitzenstunde. Für die Ströme der Raiffeisenstraße (L 826) ergibt sich am Morgen für alle Ströme die QSV A. Während die Ströme entlang der Raiffeisenstraße (L 826) keine Verlust- und Wartezeiten hinnehmen müssen, treten für die für die Rechtsabbiegenden mittlere Wartezeiten von ca. 5 Sekunden und für die Linksabbiegenden von ca. 7 Sekunden auf. Für die in die Raiffeisenstraße (L 826) einbiegenden Ströme ergeben sich mittlere Wartezeiten von ca. 28 Sekunden (QSV C) für die Linkseinbieger und ca. 7 Sekunden (QSV A) für die Rechtseinbieger (vgl. Anlage 3.3).

In der **nachmittäglichen Spitzenstunde** stellen sich die Werte für die Ströme der Raiffeisenstraße (L 826) nur unwesentlich verändert dar, so dass die Leistungsfähigkeiten ebenfalls jeweils die QSV A erhalten. Für die Hauptströme ist entsprechend mit einem guten und flüssigen Verkehrsablauf zu rechnen. Für die Linkseinbieger in die Raiffeisenstraße ergeben sich rechnerisch am Nachmittag höhere mittlere Wartezeiten von knapp 65 Sekunden und damit die QSV E. Bei der QSV E können sich Staus bilden, die sich bei der vorhandenen Belastung innerhalb eines akzeptablen Zeitraumes nicht mehr abbauen können und es entstehen hohe Wartezeiten für die betroffenen Verkehrsteilnehmer, die zudem stark variieren können. Für die Rechtseinbieger stellt sich die mittlere Wartezeit mit ca. 15 Sekunden ebenfalls schlechter dar als am Morgen und wird mit der QSV B bewertet, wobei diese Bewertung noch als gut einzustufen ist (vgl. Anlage 3.4).

Die **Auswertung der Videoaufzeichnung** der maßgebenden nachmittäglichen Spitzenstunde an K2 zeigt auf, dass die tatsächlichen Wartezeiten weitestgehend unter den rechnerisch ermittelten Werten liegen. Mit Ausnahme des Zeitbereichs zwischen 16:55 Uhr bis 17:10 Uhr treten geringere Wartezeiten auf, als rechnerisch ermittelt. Die Wartezeiten der vordersten wartenden Fahrzeuge wurden auf Basis der Videoauswertung ermittelt und betragen jeweils nicht mehr als 20 Sekunden. Da es nicht zu nennenswerten Rückstauerscheinungen kam, kann davon ausgegangen werden, dass die rechnerisch ermittelten Wartezeiten „zu hoch“ liegen. Im genannten Zeitraum zwischen 16:55 Uhr und 17:10 Uhr konnten jedoch auch Wartezeiten von Vorderfahrzeugen bis über 180 Sekunden, also über drei Minuten, festgestellt werden, wobei es darüber hinaus auch zu Staubildungen kam. In diesem Zeitbereich stellt sich die Situation durchaus so dar, wie im HBS 2015 beschrieben. Die Wartezeiten können demnach also sehr große und stark streuende Werte annehmen und eine leichte Verschlechterung der Einflussgrößen kann zur weiteren Instabilität des Verkehrssystems bzw. zu einer Überschreitung der Kapazitäten führen. Es kann nach Auswertung der Videos begründet vermutet werden, dass aufgrund weniger ausreichend großer Zeitlücken regelmäßig geringe Zeitlücken zum Einbiegen genutzt werden, die betroffenen Kfz-Führer also riskanter fahren, um einbiegen zu können. Die besseren Leistungsfähigkeiten werden zusammengefasst nur auf Kosten der Verkehrssicherheit möglich und sollten für die Bewertung der Verkehrsanlage nicht herangezogen werden.

### 2.3.3 K3: Raiffeisenstraße (L 826) / Rampe Ost A 29 (Bestand)

Die Leistungsfähigkeitsberechnungen für den Knotenpunkt K3 (Raiffeisenstraße (L 826) / Rampe Ost A 29) stellen sich in der **morgendlichen Spitzenstunde** aufgrund der dort niedrigeren Verkehrsbelastungen besser dar, als in der nachmittäglichen Spitzenstunde. Für die Ströme der Raiffeisenstraße (L 826) ergibt sich am Morgen für alle Ströme die QSV A. Während die Ströme entlang der Raiffeisenstraße (L 826) keine Verlust- und Wartezeiten hinnehmen müssen, treten für die für die Rechts- und Linksabbiegenden mittlere Wartezeiten von ca. 6 bzw. 7 Sekunden auf. Für die einbiegenden Ströme von der A 29 kommend ergeben sich mittlere Wartezeiten von ca. 39 Sekunden (QSV D) für die Linkseinbieger und ca. 9 Sekunden (QSV A) für die Rechtseinbieger (vgl. Anlage 3.5).

In der **nachmittäglichen Spitzenstunde** stellen sich die Werte für die Ströme der Raiffeisenstraße (L 826) nur unwesentlich verändert dar, so dass die Leistungsfähigkeiten ebenfalls jeweils die QSV A erhalten. Für die Linkseinbieger in die Raiffeisenstraße ergeben sich am Nachmittag höhere mittlere Wartezeiten von ca. 87 Sekunden und damit die QSV E. Für die Rechtseinbieger stellt sich die mittlere Wartezeit mit ca. 39 Sekunden ebenfalls schlechter dar als am Morgen und wird mit der QSV D bewertet (vgl. Anlage 3.6). Hierbei kann es zu Überstauungen der Rechtseinbieger durch Linkseinbieger kommen. Da die Fahrbahnbreite grundsätzlich ein nebeneinander Aufstellen möglich macht, ist dies in der Realität abhängig davon, ob sich die Linksabbiegenden entsprechend weit links aufstellen und die Rechtseinbieger vorbeifahren können (vgl. Kapitel 2.1).

Nach **Auswertung der Videoaufzeichnung** der maßgebenden nachmittäglichen Spitzenstunde an K3 treten wie an K2 (vgl. Kapitel 2.3.2) auch an K3 überwiegend geringere Wartezeiten auf, als diese rechnerisch ermittelt wurden. Die Ausnahme gilt auch hier für einen Zeitbereich zwischen ca. 16.55 Uhr bis 17.05 Uhr. Insgesamt scheint sich die Leistungsfähigkeit in der Realität besser darzustellen, als dies rechnerisch der Fall ist. Es kann nach Auswertung der Videos begründet vermutet werden, dass aufgrund der nicht idealen Einsehbarkeit in Richtung Westen (Richtung Wiefelstede) und den wenigen bestehenden ausreichend großen Zeitlücken regelmäßig geringe Zeitlücken zum Einbiegen genutzt werden, die betroffenen Kfz-Führer also riskanter fahren, um einbiegen zu können. Die nicht ideale Einsehbarkeit kann durch die Lage der Einmündung im Kurveninnenradius sowie die leichte Kuppenlage begründet werden. Leistungsfähigkeitsberechnungen mit verringerten Grenzzeitlücken für die Einbieger führen in etwa zum beobachteten Verkehrsfluss. Die QSV für die Linkseinbieger wird damit aktuell in etwa bei der QSV C bis D liegen. Die besseren Leistungsfähigkeiten werden zusammengefasst jedoch nur auf Kosten der Verkehrssicherheit möglich und sollten für die Bewertung der Verkehrsanlage nicht herangezogen werden.

Der Verkehrsfluss für die Ströme der Raiffeisenstraße (L 826) stellt sich auch an K3 als gut und flüssig dar. Die Mehrzahl der einbiegenden Kfz ist von Haltevorgängen mit Wartezeit betroffen. Für die einbiegenden Verkehrsteilnehmer der A 29 können sich die Wartezeiten hohe und stark streuende Werte annehmen. Eine leichte Verschlechterung der Einflussgrößen kann zur weiteren Instabilität des Verkehrssystems bzw. zu einer Überschreitung der Kapazitäten führen.

## 2.4 Unfallauswertung

Die Betrachtung des Unfallgeschehens ist zur Beurteilung der Planungen im Zusammenhang mit der vorliegenden Bestandssituation ein wichtiger Bestandteil, um im Rahmen der Planungen möglicherweise bestehende infrastrukturelle Mängel in Bezug auf die Verkehrssicherheit beheben zu können bzw. zu vermeiden. Bspw. lassen viele Unfälle in der Hauptverkehrszeit evtl. auf eine eingeschränkte Leistungsfähigkeit eines Knotenpunktes schließen und viele Unfälle in der Dämmerung bzw. Dunkelheit können auf eine verbesserungswürdige Beleuchtung hinweisen.

Um Aussagen zum Unfallgeschehen im Untersuchungsgebiet treffen zu können, wurde eine entsprechende Unfallfallauswertung der letzten drei vollständigen Jahre 2017 – 2019 bei der zuständigen Polizeidirektion Oldenburg-Stadt / Ammerland angefordert.

Gemäß dem Merkblatt zur Örtlichen Unfalluntersuchung in Unfallkommissionen (M Uko 2012) ist für die Beurteilung von Unfallhäufungsstellen (UHS) auf Landstraßen sowohl für die freie Strecke (max. 300 m Längenschnitt) als auch für Knotenpunkte jeweils die Unfallhäufigkeit mit Personenschäden innerhalb eines 3-Jahres-Zeitraumes maßgebend. Es gilt dabei ein gewichteter Grenzwert, für den Unfälle mit Leichtverletzten U(LV) mit dem Faktor 2 und mit schwerem Personenschaden U(SP) mit dem Faktor 5 multipliziert werden. Ergibt sich aus den beiden addierten Produkten im Ergebnis ein Wert von 15 oder größer, handelt es sich um eine UHS.

Das Unfallgeschehen für das Untersuchungsgebiet wird in drei Abschnitte unterteilt, ausgewertet und analysiert. Im Folgenden werden die Abschnitte Raiffeisenstraße (L 826) inkl. Knotenpunkt K1 (Kapitel 2.4.1), Rampe West A 29 (Kapitel 2.4.2) und Rampe Ost A 29 (Kapitel 2.4.3) gebildet. Die Unfalltypenkarte mit den verorteten Unfällen der Jahre 2017 bis 2019 sind in Anlage 4 zusammengefasst.

### 2.4.1 Abschnitt 1: Raiffeisenstraße (L 826) inkl. Knotenpunkte K1 und K4

Für den Abschnitt der Raiffeisenstraße (L 826) inklusive der Knotenpunkte K1 (Raiffeisenstraße (L 826) / Moorweg / An der Brücke) und Raiffeisenstraße / Bürgermeister-Brötje-Straße / Königstraße) wurden zwischen dem 01. Januar 2017 und dem 31. Dezember 2019 insgesamt elf Unfälle aufgenommen. Bei den Unfalltypen gibt es leichte Auffälligkeiten bei den Unfalltypen, so kam es im betrachteten Zeitraum zu sechs Einbiegen / Kreuzen-Unfällen (EK) und vier sonstigen Unfällen (SO). Darüber hinaus wurde ein Unfall des Unfalltyps Fahrnfall (F) aufgenommen. Die Unfälle verteilen sich dabei gleichmäßig auf die beiden Knotenpunkte sowie die Strecke zwischen ebendiesen (vgl. Anlage 4). Hierbei kam es zu vier Unfällen mit Verletzten mit insgesamt vier leichtverletzten (LV) und einer schwerverletzten (SV) Person. Bei zwei dieser festgestellten Unfälle wurden Radfahrer an der Furt über die Einmündung der Bürgermeister-Brötje-Straße übersehen und dabei ein Radfahrer leicht und ein weiterer schwer verletzt. In beiden Fällen waren die Radfahrer (benutzungspflichtig und bevorrechtigt) entgegen der Fahrtrichtung regelgerecht auf der Nebenanlage unterwegs. Des Weiteren kam es zu einem Unfall mit schwerem und sechs Unfällen mit leichtem Sachschaden.

Da die Verteilung der im Untersuchungszeitraum festgestellten Unfälle auf das ausgeweitete Untersuchungsgebiet festgestellt werden konnte, liegt im vorliegenden Fall eindeutig keine UHS vor. Selbst bei Berücksichtigung aller Unfälle innerhalb eines Bezugsraumes beläuft sich das Ergebnis auf:

$$3 U(LV) \times 2 + 1 U(SP) \times 5 = \underline{11}$$

Insgesamt kann auf der Grundlage der Unfallauswertung darauf geschlossen werden, dass die aufgetretenen Unfälle wahrscheinlich aufgrund individueller Fahrfehler in Verbindung mit Begleitfaktoren (z.B. Dunkelheit, Glätte, Nässe) passiert sind (vgl. Abbildung 3): Im Jahr 2019 wurden im Untersuchungsgebiet sieben der elf Unfälle mit insgesamt drei Leichtverletzten sowie ein Unfall mit schwerem Sachschaden registriert. Unfallbegünstigende Faktoren waren insbesondere bei den Unfällen im Jahr 2019 als Begleitfaktoren feststellbar. Dabei kam es auch zu Überschneidungen der Faktoren, so dass jeweils vier der sieben Unfälle in der dunklen Jahreszeit, vier bei Nässe/Glätte, vier in der Dämmerung/Dunkelheit und drei in der Hauptverkehrszeit stattfanden. Dabei können Überlagerungen mehrerer Faktoren vorkommen. Von den im Jahr 2019 festgestellten Unfällen sind vier Unfälle dem Unfalltyp „Einbiegen / Kreuzen“ (EK) und drei dem Unfalltyp „Sonstiger Unfall“ (SO) zuzuordnen. Bei einem Unfall des Unfalltyps Einbiegen / Kreuzen kam es zu der Beteiligung eines Radfahrers. Die beiden weiteren Leichtverletzten ergaben sich aus einem Unfall am Knotenpunkt Raiffeisenstraße (L 826) / Bürgermeister-Brötje-Straße / Königstraße. Die SO-Unfälle betrafen zwei Wildunfälle und einen Unfall mit weiteren Tieren (Hunde). Auf der Grundlage der vorliegenden Daten sowie der Ortsbegehung konnten keine unmittelbaren infrastrukturellen Konfliktpunkte oder Mängel in Bezug auf die Verkehrssicherheit festgestellt werden.

**Abbildung 3: Übersicht Unfallgeschehen 2017 - 2019 Abschnitt 1**

| Unfälle<br>2017 - 2019      | Ge-<br>samt | Dez –<br>Mär | Sa / So | 6-9 /<br>16-19 | dämmrig /<br>dunkel | nass /<br>winterglatt | Allein-<br>Unfall | Fußg. /<br>Radf. |
|-----------------------------|-------------|--------------|---------|----------------|---------------------|-----------------------|-------------------|------------------|
| Gesamt                      | 11          | 4            | 1       | 4              | 6                   | 7                     | 5                 | 2                |
| mit Schwerverletzten        | 1           | 0            | 0       | 0              | 0                   | 0                     | 0                 | 1                |
| mit Leichtverletzten        | 3           | 1            | 0       | 1              | 1                   | 2                     | 1                 | 1                |
| mit schwerem<br>Sachschaden | 1           | 1            | 0       | 0              | 0                   | 1                     | 0                 | 0                |
| mit leichtem<br>Sachschaden | 6           | 2            | 1       | 3              | 5                   | 4                     | 0                 | 0                |

Quelle: eigene Darstellung

#### 2.4.2 Abschnitt 2: K2 - Rampe West A 29

Für die westliche Rampe der Anschlussstelle 12 ‚Rastede‘ der A 29 (K2) wurden im betrachteten Zeitraum vom 01. Januar 2017 bis zum 31. Dezember 2019 insgesamt sechs Unfälle erfasst. Vier der Unfälle ereigneten sich im Jahr 2017 und zwei im Jahr 2018. Im Jahr 2019 wurden am betrachteten Knotenpunkt keine Unfälle registriert. Insgesamt kam es zu drei Unfällen im Längsverkehr (LV) und jeweils einem Abbiegeunfall (AB), Fahrnunfall (F) und Einbiegen/Kreuzen-Unfall (EK). Von den sechs

Unfällen im Betrachtungszeitraum gab es einen Unfall mit zwei Leichtverletzten und einen schwerwiegenden Unfall mit Sachschaden. Die weiteren Unfälle wurden der Kategorie mit sonstigem Sachschadensunfall ohne Alkoholeinwirkung / andere berauschende Mittel zugeordnet.

Bei Berücksichtigung aller Unfälle innerhalb des Bezugsraumes beläuft sich das Ergebnis auf:

$$1 U(LV) \times 2 + 0 U(SP) \times 5 = \underline{2}$$

Damit liegt keine UHS am betrachteten Knotenpunkt vor. Die Auswertung der Unfallhergänge lässt darauf schließen, dass die aufgetretenen Unfälle wahrscheinlich aufgrund individueller Fahrfehler in Verbindung mit Begleitfaktoren (z.B. Dunkelheit, Glätte, Nässe) passiert sind (vgl. Abbildung 4).

Einer der Unfälle mit schwerem Sachschaden fand unter Alkoholeinfluss statt. Darüber hinaus sind die Unfälle vor allem Unaufmerksamkeiten zuzuordnen. Vier der Unfälle fanden in der Hauptverkehrszeit (6-9 Uhr / 16-19 Uhr) statt und hatten jeweils einen weiteren Begleitfaktor wie Nässe oder Dämmerung. Das Unfallgeschehen am betrachteten Knotenpunkt K2 ist bisher als unauffällig zu bewerten. Insgesamt kann vermutet werden, dass das bisherige Unfallgeschehen insbesondere mit der vorhandenen höheren Verkehrsbelastung und daraus resultierendem Verkehrsdruck in der Hauptverkehrszeit zusammenhängt.

**Abbildung 4: Übersicht Unfallgeschehen 2017 - 2019 Abschnitt 2**

| Unfälle<br>2017 - 2019        | Ge-<br>samt | Dez –<br>Mär | Sa / So | 6-9 /<br>16-19 | dämmrig /<br>dunkel | nass /<br>winterglatt | Allein-<br>Unfall | Fußg. /<br>Radf. |
|-------------------------------|-------------|--------------|---------|----------------|---------------------|-----------------------|-------------------|------------------|
| gesamt                        | 6           | 1            | 1       | 4              | 3                   | 2                     | 1                 | 0                |
| mit Schwerverletzten          | 0           | 0            | 0       | 0              | 0                   | 0                     | 0                 | 0                |
| mit Leichtverletzten          | 1           | 0            | 1       | 1              | 1                   | 0                     | 0                 | 0                |
| mit schwerem Sach-<br>schaden | 2           | 0            | 0       | 1              | 1                   | 1                     | 1                 | 0                |
| mit leichtem Sach-<br>schaden | 3           | 1            | 0       | 3              | 1                   | 1                     | 0                 | 0                |

Quelle: eigene Darstellung

### 2.4.3 Abschnitt 3: K3 - Rampe Ost A 29

Für die östliche Rampe der Anschlussstelle 12 ‚Rastede‘ der A 29 wurden im betrachteten Zeitraum vom 01. Januar 2017 bis zum 31. Dezember 2019 insgesamt 20 Unfälle erfasst, von denen fünf Unfälle im Jahr 2017, acht Unfälle im Jahr 2018 und sieben Unfälle im Jahr 2019 aufgenommen wurden. Insgesamt kam es zu neun Unfällen im Längsverkehr (LV), acht Einbiegen/Kreuzen-Unfällen (EK) und drei Abbiegeunfällen (AB). Von den 20 Unfällen im Betrachtungszeitraum gab es neun Unfälle mit insgesamt 10 Leichtverletzten und einen schwerwiegenden Unfall mit Sachschaden. Die weiteren Unfälle wurden der Kategorie mit sonstigem Sachschadensunfall ohne Alkoholeinwirkung / andere berauschende Mittel zugeordnet (vgl. Abbildung 5).

Bei Berücksichtigung aller Unfälle innerhalb des Bezugsraumes beläuft sich das Ergebnis auf:

$$9 U(LV) \times 2 + 0 U(SP) \times 5 = \underline{18}$$

Entsprechend der Definition einer UHS gemäß M Uko 2012 (vgl. Kapitel 2.4) liegt an der östlichen Rampe eine Unfallhäufungsstelle vor.

Über die Hälfte der festgestellten Unfälle fand in der Hauptverkehrszeit statt, bei denen 70 % der Verletzten auftraten. Die Auffahrunfälle (Unfälle im Längsverkehr (LV)) beschränken sich auf die Abfahrt der A 29. Die Einsehbarkeit der Raiffeisenstraße (L 826) ist, insbesondere für die Rechtseinbieger, schwierig zu beurteilen. Durch die Trassierung der Raiffeisenstraße mit leichter Kurven- und Kuppenlage sowie der zulässigen Höchstgeschwindigkeit  $V_{Zul}$  von 80 km/h ist die Sicht für die von der A 29 in Fahrtrichtung Wilhelmshaven kommenden Kfz nicht ideal. Für die Rechtseinbieger kann die Sicht durch wartende Linkseinbieger zusätzlich eingeschränkt werden. Hierdurch können sowohl Auffahrunfälle durch plötzliche Bremsmanöver als auch Unfälle beim Einbiegen begünstigt werden. Zumeist kommt es bei den Auffahrunfällen aufgrund der tendenziell eher geringen Geschwindigkeiten im Bereich der Abfahrt zu Sachschäden und nur selten zu Unfällen mit Leichtverletzten.

Da sich die Einbiegen-/Kreuzen-Unfälle als auch die Abbiegeunfälle überwiegend in der Hauptverkehrszeit ereigneten, kann vermutet werden, dass neben den in der Abbildung 5 genannten Begleitfaktoren vor allem der hohe Verkehrsdruck und die beschriebene ungünstige Einsehbarkeit zu wenigen und durch die Einbieger falsch eingeschätzten Zeitlücken führt, die von den betroffenen Verkehrsteilnehmern genutzt werden.

**Abbildung 5: Übersicht Unfallgeschehen 2017 - 2019 Abschnitt 3**

| Unfälle<br>2017 - 2019        | Ge-<br>samt | Dez –<br>Mär | Sa / So | 6-9 /<br>16-19 | dämmrig /<br>dunkel | nass /<br>winterglatt | Allein-<br>Unfall | Fußg. /<br>Radf. |
|-------------------------------|-------------|--------------|---------|----------------|---------------------|-----------------------|-------------------|------------------|
| gesamt                        | 20          | 6            | 1       | 11             | 3                   | 6                     | 0                 | 1                |
| mit Schwerverletzten          | 0           | 0            | 0       | 0              | 0                   | 0                     | 0                 | 0                |
| mit Leichtverletzten          | 9           | 2            | 0       | 4              | 1                   | 2                     | 0                 | 1                |
| mit schwerem Sach-<br>schaden | 1           | 0            | 0       | 0              | 0                   | 1                     | 0                 | 0                |
| mit leichtem Sach-<br>schaden | 10          | 4            | 1       | 7              | 2                   | 3                     | 0                 | 0                |

Quelle: eigene Darstellung

Es sollten geeignete Maßnahmen zur Verbesserung der Verkehrssicherheit geprüft und umgesetzt werden. Dabei ist zu beachten, dass sich Maßnahmen zur Verbesserung der Verkehrssicherheit regelmäßig auch auf die Leistungsfähigkeiten eines Knotenpunktes auswirken können, die in Kauf genommen werden sollten.



### 3 Prognose-Nullfall 2035

#### 3.1 Allgemeine Beschreibung

Der Prognose-Nullfall berücksichtigt die allgemeinen Entwicklungen im Untersuchungsgebiet, die ohne das zu untersuchende Vorhaben bis zu einem Prognosehorizont von 15 Jahren eintreten können. Es kann somit ein Zwischenschritt zwischen den heutigen Verkehrsverhältnissen und den durch das Vorhaben verursachten Verkehrsverhältnissen dargestellt werden. Dadurch wird deutlich, ob mögliche verkehrsverbessernde Maßnahmen auch ohne das konkrete Vorhaben notwendig werden könnten. Um die Veränderungen des Verkehrsaufkommens im Untersuchungsgebiet abschätzen zu können, wie sie sich ohne den Einfluss der Anbindung des Gewerbegebietes Moorweg bis zum Prognosehorizont 2035 ergeben könnten, wurden die Bestandsverkehrsmengen unter Zuhilfenahme geeigneter Faktoren hochgerechnet:

Während die Shell-Studie von einer leichten Abnahme des Pkw-Verkehrs bis 2035 ausgeht, wird für den Schwerlastverkehr eine Zunahme um bis zu 39% prognostiziert. Der Wegweiser Kommune der Bertelsmann Stiftung prognostiziert die relative Bevölkerungsentwicklung der Gemeinde Rastede von 2012 bis 2030 mit einem leichten Wachstum von 4,2%<sup>1</sup>.

Um eine möglicherweise stärkere Entwicklung und einen hinsichtlich der Verkehrsmengenentwicklung möglichst belastbaren Fall darzustellen, der sich durch die verbindende Funktion der Raiffeisenstraße (L 826) sowie der naheliegenden Anschlussstelle der A 29 ergeben könnte, wurde eine Erhöhung der Bestandsbelastungen um 5 % angenommen. Eine stärkere Erhöhung der Verkehrsmengen entlang der Raiffeisenstraße (L 826), insbesondere auch für den Schwerlastverkehr, findet darüber hinaus durch das geplante Vorhaben statt, welche im Prognosezustand 2035 beschrieben wird. Dieses bildet im Untersuchungsraum voraussichtlich den überwiegenden Teil der Verkehrssteigerungen ab. Die Knotenströme des Prognose-Nullfalls sind der Anlage 5.1 für die morgendliche Spitzenstunde und Anlage 5.2 für die nachmittägliche Spitzenstunde zu entnehmen.

#### 3.2 Leistungsfähigkeitsberechnung Prognose-Nullfall 2035

##### 3.2.1 K1: Raiffeisenstraße (L 826) / Moorweg / An der Brücke (Nullfall 2035)

Aufgrund der geringen Belastungen der Nebenrichtungen kommt es im Prognose-Nullfall 2035 nur zu geringen Änderungen in Bezug auf die Leistungsfähigkeiten verglichen mit dem Bestand. Gleichzeitig haben auch die höheren Verkehrsbelastungen der bevorrechtigten Ströme der Raiffeisenstraße (L 826) nur eine geringe über den Bestand hinausgehende Auswirkung auf die einbiegenden Ströme aus den Nebenrichtungen. Die Veränderungen der mittleren Wartezeiten bewegen sich sowohl für die **morgendliche als auch für die nachmittägliche Spitzenstunde** innerhalb weniger Sekunden, so dass sich die Qualitätsstufen des Verkehrsablaufs im Vergleich zum Bestand, mit einer Ausnahme, nicht verändern. In der morgendlichen Spitzenstunde verschlechtert sich die mittlere Wartezeit für die Linkseinbieger der Straße an der Brücke um ca. drei Sekunden auf knapp 22 Sekunden und wird

---

<sup>1</sup> <https://www.wegweiser-kommune.de/kommunen/rastede> (abgerufen am 10.07.2020)

folglich mit der QSV B bewertet (vgl. Anlagen 6.1 und 6.2). Der Verkehrsfluss der Raiffeisenstraße (L 826) ist weiterhin stabil und flüssig.

Die Verkehrsteilnehmer der **Nebenrichtungen** (Moorweg, An der Brücke) müssen, wie auch im Bestand, teilweise hohe Wartezeiten zum Einbiegen hinnehmen.

### 3.2.2 K2: Raiffeisenstraße (L 826) / Rampe West A 29 (Prognose-Nullfall 2035)

Mit einer Ausnahme bleiben für die **morgendliche Spitzenstunde** sowohl die mittleren Wartezeiten als auch die QSV-Werte fast unverändert im Vergleich zum Bestand. Für die Linkseinbieger in die Raiffeisenstraße (L 826) verschlechtert sich die mittlere Wartezeit um ca. 9 Sekunden auf ca. 37 Sekunden und damit die QSV von C auf D (vgl. Anlage 6.3).

In der **nachmittäglichen Spitzenstunde** ergeben sich wie am Morgen für die bevorrechtigten Ströme der Raiffeisenstraße (L 826) sowie die Rechtseinbieger nur minimale Veränderungen ohne Auswirkungen auf die QSV-Werte. Für die linkseinbiegenden Ströme verschlechtert sich die mittlere Wartezeit im Vergleich zum Bestand um knapp 6 Sekunden auf ca. 71 Sekunden. Die QSV bleibt bei E (vgl. Anlage 6.4). Der Verkehrsablauf stellt sich ähnlich wie im Bestand dar. Die Verschlechterung der Einflussgrößen zeigt noch keine stärkeren Auswirkungen, die zu einer Überschreitung der Kapazität der Rampe führen.

Zur Interpretation der Leistungsfähigkeiten gelten weiterhin die Aussagen des Kapitels 2.3, wonach auf der Grundlage der Videoaufzeichnungen davon ausgegangen werden kann, dass sich die Grenzzeitlücken für die von der A 29 einbiegenden Fahrzeuge niedriger darstellen als durch das HBS 2015 definiert und es somit zu einer rechnerisch schlechteren Beurteilung der Leistungsfähigkeit der Rampen kommt, als die Realität zeigt. Die besseren Leistungsfähigkeiten werden zusammengefasst jedoch nur auf Kosten der Verkehrssicherheit möglich und sollten für die Bewertung der Verkehrsanlage nicht herangezogen werden.

Der Verkehrsfluss für die Ströme der Raiffeisenstraße (L 826) stellt sich auch im Prognose-Nullfall als gut und flüssig dar. Die Mehrzahl der einbiegenden Kfz von Haltevorgängen mit Wartezeit betroffen. Für die einbiegenden Verkehrsteilnehmer der A 29 können sich die Wartezeiten hohe und stark streuende Werte annehmen. Eine leichte Verschlechterung der Einflussgrößen kann zur weiteren Instabilität des Verkehrssystems bzw. zu einer Überschreitung der Kapazitäten führen.

### 3.2.3 K3: Raiffeisenstraße (L 826) / Rampe Ost A 29 (Nullfall 2035)

In der **morgendlichen Spitzenstunde** bleiben die mittleren Wartezeiten der Ströme der Raiffeisenstraße (L 826) im Vergleich zum Bestand nahezu unverändert. Für die einbiegenden Ströme ergeben sich für die betroffenen Verkehrsteilnehmer jedoch spürbare Veränderungen. Die mittlere Wartezeit für die Linkseinbieger verschlechtert sich von gut 39 Sekunden im Bestand auf ca. 50 Sekunden. Die QSV stellt sich dadurch eine Stufe schlechter dar und wird nun mit E anstatt D bewertet. Für die

Rechtseinbieger vergrößert sich die mittlere Wartezeit ca. 5 Sekunden auf ca. 14 Sekunden und verschlechtert sich von A auf B (vgl. Anlage 6.5).

In der **nachmittäglichen Spitzenstunde** ergeben sich ebenfalls spürbare Veränderungen für die einbiegenden Ströme, die von der A 29 auf die Raiffeisenstraße (L 826) einbiegen. Die mittlere Wartezeit für die Linkseinbieger erhöht sich von knapp 115 Sekunden auf ca. 202 Sekunden und wird folglich mit F bewertet. Hier scheint zukünftig die Kapazität der Verkehrsanlage rechnerisch überschritten zu werden. Grundsätzlich besteht bis zu einem gewissen Maß die Möglichkeit, dass die Rechtseinbieger an den sich stärker zurückstauenden Linkseinbiegern vorbeifahren können. Dies ist aber stark abhängig davon, wie sich die Linkseinbieger, zumindest in der genannten Engstelle aufstellen (vgl. Kapitel 2.1) und ob dieses aus Gründen der Verkehrssicherheit gewünscht ist. Aufgrund von möglichen Überstauungen durch Linkseinbieger kommt es im Prognose-Nullfall auch für Rechtseinbieger zu deutlich höheren mittleren Wartezeiten von knapp 132 Sekunden, was ebenfalls der QSV F entspricht (vgl. Anlage 6.6). Der Knotenpunkt stellt sich als überlastet dar und die Staus der einbiegenden Kfz könnten sich auf den fließenden Verkehr der A 29 auswirken.

Zur Interpretation der Leistungsfähigkeiten gelten weiterhin die Aussagen des Kapitels 2.3, wonach auf der Grundlage der Videoaufzeichnungen davon ausgegangen werden kann, dass sich die Grenzzeitlücken für die von der A 29 einbiegenden Fahrzeuge niedriger darstellen als durch das HBS 2015 definiert und es somit zu einer rechnerisch schlechteren Beurteilung der Leistungsfähigkeit der Rampen kommt, als die Realität zeigt. Aufgrund der vorhandenen Unfallauffälligkeit und vereinzelt sehr hohen Wartezeiten im Bestand kann jedoch davon ausgegangen werden, dass eine weitere Steigerung des Verkehrsaufkommens, wie hier im Prognose-Nullfall 2035 angenommen, in jedem Fall zu unerwünschten Effekten in Bezug auf die Leistungsfähigkeit der Verkehrsanlage führt und ein Handlungsbedarf, sofern er nicht schon im Bestand gesehen wird, spätestens für dieses Szenario gegeben erscheint. Die besseren Leistungsfähigkeiten werden zusammengefasst nur auf Kosten der Verkehrssicherheit möglich und sollten für die Bewertung der Verkehrsanlage nicht herangezogen werden.

### 3.2.4 Lichtsignalanlage (LSA) an K2 und K3

Aufgrund der schlechten Leistungsfähigkeiten an den beiden Knotenpunkten K2 und K3 stellt eine mögliche **Maßnahme zur Verbesserung** der Leistungsfähigkeiten, aber auch der Vorbeugung möglicher Unfälle durch die zunehmende Ausschöpfung der Kapazitäten der Knotenpunkte die Einrichtung einer **LSA** dar. Es wird jeweils ein 60s-Umlauf geprüft. Hierbei wird ein voller Abbiegerschutz berücksichtigt, bei dem Rechtsabbiegenden und -einbieger vollständig in die Signalisierung mit einbezogen. Die Rechtsabbiegenden der Raiffeisenstraße (L 826) werden jeweils als Mischstrom mit den Geradeausfahrenden angenommen. Dies ist der Fall in westlicher Fahrtrichtung (in Richtung Wiefelstede) an K2 und in östlicher Fahrtrichtung (in Richtung Rastede) an K3. Die berechneten Leistungsfähigkeiten könnten sich demnach in der Realität voraussichtlich besser darstellen.

Die Signalisierung wird für die Untersuchung unabhängig der jeweils benachbarten Knotenpunkte durchgeführt. Eine differenziertere Betrachtung der Handlungsmöglichkeiten mit der Prüfung einer Teilsignalisierung, frei geführter Rechtsabbieger, dem Zusammenspiel der betroffenen Knotenpunkte

sowie einer möglichen Koordinierung sollte mit Hilfe einer mikroskopischen Verkehrsflusssimulation durchgeführt werden, da sich Aussagen über die standardisierten Berechnungen des HBS nicht darstellen lassen.

Die Leistungsfähigkeitsberechnungen für eine LSA an den Knotenpunkten K2 und K3 wird zur groben Einschätzung der möglichen Umsetzbarkeit für den Prognosefall 2 in den Kapiteln 4.4.2.1 für K2 und 4.4.3.1 für K3 durchgeführt. So werden die im Rahmen der vorliegenden Untersuchung maximalen Verkehrsbelastungen berücksichtigt.

## **4 Prognosezustand 2035**

### **4.1 Allgemeine Beschreibung des Prognosezustands**

Die Gemeinde Rastede plant die Entwicklung eines Gewerbegebietes auf einer aktuell landwirtschaftlich genutzten Fläche mit einer Größe von ca. 14 ha (Bauabschnitte I – II) nördlich der Raiffeisenstraße (L 826) im Bereich Leuchtenburg. Eine mögliche Erweiterung des Gewerbegebietes (Bauabschnitte III – IV) in nördlicher Richtung ist beabsichtigt, sofern sich die aktuell nicht vorhandene Flächenverfügbarkeit zukünftig ergeben und ein entsprechender Flächenbedarf bestehen sollte. Die Gesamtfläche des Gewerbegebietes bei einem möglichen Vollausbau (Bauabschnitte I – IV) beträgt ca. 36,5 ha. Die prognostizierten Verkehrsbelastungen eines Prognosefalles werden jeweils im nachfolgenden Prognosefall vollständig berücksichtigt. Das Gewerbegebiet soll über den Moorweg am Knotenpunkt Raiffeisenstraße (L 826) / Moorweg / An der Brücke sowie der dritte Bauabschnitt über den Knotenpunkt Raiffeisenstraße (L 826) / Bürgermeister-Brötje-Straße / Königstraße erschlossen werden. Die Umsetzung des Gewerbegebietes soll in insgesamt vier Bauabschnitten entwickelt werden:

Die Ansiedlung der Fima Bohmann ist als einziges Unternehmen bereits konkret bekannt und wird im Bauabschnitt II vorgesehen (vgl. Anlage 7.1). Da hier eine zeitnahe Umsetzung mit einem vorhabenbezogenen Bebauungsplan vorgesehen ist, beschreibt der Prognosefall 1 dieses Szenario.

Prognosefall 2 beschreibt die Entwicklung des Bauabschnitts I und enthält darüber hinaus die Verkehrsbelastungen des Bauabschnitt II (Prognosefall 1: Firma Bohmann). Eine Durchbindung der betrachteten Bauabschnitte an das Gewerbegebiet Bürgermeister-Brötje-Straße ist aktuell nicht geplant, daher wird dieser Knotenpunkt in der Betrachtung der Bauabschnitte I und II außen vorgelassen.

Im Prognosefall 3 wird die Entwicklung des knapp 5 ha großen Bauabschnitts III betrachtet. Die Erschließung soll aufgrund der fehlenden Flächenverfügbarkeit von Bauabschnitt IV zur Anbindung des Bauabschnitts III an die Raiffeisenstraße (L 826) über das Gewerbegebiet Bürgermeister-Brötje-Straße angebunden werden. Entsprechend wird für diesen Bauabschnitt der Knotenpunkt Raiffeisenstraße (L 826) / Bürgermeister-Brötje-Straße / Königstraße (K4) ebenfalls betrachtet und einer Überprüfung der Leistungsfähigkeiten unterzogen.

Prognosefall 4 umfasst die Entwicklung des Bauabschnitts IV mit einer Entwicklungsfläche von gut 18 ha. Bei vorhandener Flächenverfügbarkeit und -nachfrage soll die Fläche nach Möglichkeit vollständig

entwickelt werden. Durch die Umsetzung des Bauabschnitts IV wird eine Durchbindung vom Bauabschnitt III an den Knoten K1 möglich.

## 4.2 Verkehrserzeugung und -umlegung

Die Entwicklungsflächen der verschiedenen Bauabschnitte sollen zur Vermarktung als allgemeine Gewerbeflächen zur Verfügung stehen. Die Ansiedlung großer Verkehrserzeuger, wie z.B. Einzelhändler, Möbelhäuser oder Schnellrestaurants, wird von der Gemeinde Rastede ausgeschlossen. Darüber hinaus stehen jedoch aktuell keine näheren Informationen zur Ansiedlung spezifischer Gewerbebetriebe zur Verfügung. Für die Verkehrserzeugung der Prognosefälle wurden daher jeweils allgemeine Werte für gemischte Gewerbegebiete verwendet. Eine Ausnahme bildet nur der Prognosefall 1, für den eine konkrete Ansiedlung mit genauen Kennzahlen des Unternehmens Bohmann zur Verfügung stehen.

Die Prognosebelastungen werden durch die Ermittlung der Verkehre für die Bauabschnitte I - IV auf der geplanten Fläche überschlägig berechnet. Dies geschieht auf Basis der Ergebnisse der Verkehrserhebungen mit Hilfe des Programms Ver\_Bau<sup>2</sup>, welches auf aktuellen statistischen Werten sowie Erfahrungswerten ähnlicher Vorhaben basiert. Ergänzt werden die Berechnungen durch Einschätzungen der Gemeinde Rastede sowie der Firma Bohmann. Die Umlegung der neu entstehenden Verkehre auf das Bestandsnetz wird auf Basis der vorhandenen Verkehrsströme der Gewerbegebiete ergänzt durch Erfahrungswerte vorgenommen und in Anlage 7.1 dargestellt.

Die berechnete Spitzenstunde des Verkehrs im Bereich der geplanten Anbindung am Moorweg beschreibt sich durch die Betrachtung und Überlagerung der Verkehre der verschiedenen Verkehrserzeuger. Die resultierenden Knotenströme für die Prognosefälle, sowohl für die morgendliche als auch die nachmittägliche Spitzenstunde, die sich aus Prognose-Nullfall 2035 addiert mit der Verkehrserzeugung der jeweiligen Prognosefälle ergeben, sind der Anlage 7.2 zu entnehmen.

### 4.2.1 Prognosefall 1: Firma Bohmann

Die Prognosebelastungen werden durch die Ermittlung der Verkehre für die Firma Bohmann auf der geplanten Fläche überschlägig berechnet. Die Berechnungen der neu induzierten Verkehre durch die geplante Entwicklung erfolgen auf Basis der Einschätzungen des Unternehmens Bohmann sowie mit Hilfe des Programmes Ver\_Bau. Verkehrserzeuger im Bereich der geplanten Anbindung ist die Firma Bohmann. Die neuen Verkehre beschreiben sich durch die Verkehre der Mitarbeiter, der eigenen eingesetzten Fahrzeuge (Pkw, Lkw) sowie durch Kundenverkehre in der Anlieferung (Pkw, Lkw, landwirtschaftliche Fahrzeuge). Im Prognosefall 1 kann mit einem zusätzlichen Verkehrsaufkommen durch das geplante Vorhaben von etwa **285 Kfz pro Tag und Richtung** (im Querschnitt ca. 570 Kfz/24h) im Bereich des Moorweges gerechnet werden. Die Fahrten teilen sich ungefähr zu gleichen Teilen in Lkw- und Pkw-Fahrten auf.

---

<sup>2</sup> Dr. Bosserhoff: Abschätzung des Verkehrsaufkommens durch Vorhaben der Bauleitplanung

Für die Verkehre mit Bezug zur Firma Bohmann kann eine **separate verkehrliche Spitzenstunde** ermittelt werden, die sich durch Überlagerung der vorhabenbezogenen Ziel- und Quellverkehre beschreibt (vgl. Anlage 4.2), welche auf Basis statistischer Tagesganglinien sowie der Abschätzung auf Basis der Einsatzpläne der Firma Bohmann ermittelt wurden. Die vorhabenbezogene Spitzenstunde kann von der Spitzenstunde der übergeordneten Raiffeisenstraße (L 826) sowie anderer Verkehrserzeuger im Untersuchungsgebiet abweichen. Die festgestellten Spitzenstunden für die Raiffeisenstraße (L 826) ergeben sich morgens zwischen 07.00 Uhr und 08.00 Uhr und für den Nachmittag zwischen 16.15 Uhr und 17.15 Uhr während die Spitzenstunden für die Verkehre im Zusammenhang mit der geplanten Ansiedlung der Firma Bohmann je nach Aufkommensart (Pkw, Lkw, Mitarbeiter, etc.) in den Zeiten zwischen 04.00 Uhr und 6.00 Uhr sowie zwischen 12.00 Uhr und 15.00 Uhr auftreten.

Für die maßgebende Verkehrsbelastung der Prognosefälle werden die morgendlichen und nachmittäglichen Spitzenstunden der Firma Bohmann jeweils mit den Spitzenstunden der Raiffeisenstraße (L 826) überlagert, auch wenn prognostiziert keine direkte Überlagerung der Spitzenstunden der berechneten Kfz-Belastungen vorliegt. Somit wird ein möglichst ungünstiger Prognosefall abgebildet, welcher Schwankungen hinsichtlich der spezifischen Spitzenstunden auffangen kann.

#### 4.2.2 Prognosefall 2 (BA I – II)

Im Prognosefall 2 kann mit einem zusätzlichen Verkehrsaufkommen im Vergleich zum Prognosefall 1 von etwa **1.020 Kfz pro Tag und Richtung** (im Querschnitt ca. 2.040 Kfz/24h) in der Anbindung Moorweg gerechnet werden. Die Fahrten treten zu überwiegenden Teilen als Pkw-Fahrten auf. Im Prognosefall 2 überlagern sich die festgestellten Spitzenstunden der Raiffeisenstraße (L 826) und der Verkehre im Zusammenhang mit der geplanten Entwicklung des Bauabschnitts I weitestgehend.

#### 4.2.3 Prognosefall 3 (BA I – III)

Im Prognosefall 3 wird ein zusätzliches Verkehrsaufkommen im Vergleich zum Prognosefall 2 von etwa **728 Kfz pro Tag und Richtung** (im Querschnitt ca. 1.456 Kfz/24h) in der Anbindung gerechnet werden. Die Anbindung findet für den Bauabschnitt III wie zuvor beschrieben über die Bürgermeister-Brötje-Straße statt. Die Fahrten treten zu überwiegenden Teilen als Pkw-Fahrten auf. Im Prognosefall 3 überlagern sich die festgestellten Spitzenstunden der Raiffeisenstraße (L 826) und der Verkehre im Zusammenhang mit der geplanten Entwicklung des Bauabschnitts III weitestgehend.

#### 4.2.4 Prognosefall 4 (BA I – IV)

Im Prognosefall 4 kann mit einem zusätzlichen Verkehrsaufkommen im Vergleich zum Prognosefall 3 von etwa **2.973 Kfz pro Tag und Richtung** (im Querschnitt ca. 5.946 Kfz/24h) in der Anbindung Moorweg gerechnet werden. Die Fahrten treten zu überwiegenden Teilen als Pkw-Fahrten auf. Im Prognosefall 4 überlagern sich die festgestellten Spitzenstunden der Raiffeisenstraße (L 826) und der Verkehre im Zusammenhang mit der geplanten Entwicklung des Bauabschnitts IV weitestgehend.

### 4.3 Leistungsfähigkeitsberechnung Prognosefall 1 (BA II – Bohmann)

#### 4.3.1 K1: Raiffeisenstraße (L 826) / Moorweg / An der Brücke (Prognosefall 1)

Aufgrund der weiterhin geringen Mehrbelastungen der Nebenrichtungen kommt es auch im Prognosefall 1 zu nur geringen Auswirkungen in Bezug auf die Leistungsfähigkeiten der Ströme der Raiffeisenstraße (L 826). Veränderungen der mittleren Wartezeiten ergeben sich in beiden betrachteten Spitzenstunden nur für die Nebenrichtungen.

In der **morgendlichen Spitzenstunde** ergeben sich keine Veränderungen für die Einbieger der Straße An der Brücke. Aufgrund der zuvor sehr geringen Belastungen des Moorwegs (lediglich Erschließung von 4 Gehöften), sind im Prognosefall 1 deutliche Veränderungen der mittleren Wartezeiten festzustellen. Für die Linkseinbieger ergibt sich eine mittlere Wartezeit von knapp 43 Sekunden, was der QSV D entspricht. Für die Rechtseinbieger ergibt sich die QSV B mit ca. 14 Sekunden mittlerer Wartezeit (vgl. Anlage 8.1).

In der **nachmittäglichen Spitzenstunde** ergeben sich für die Ströme der vorfahrtberechtigten Raiffeisenstraße (L 826) und für die Straße An der Brücke nur unwesentliche Veränderungen der mittleren Wartezeiten. Für die Linkseinbieger des Moorwegs ergibt sich die QSV E mit einer mittleren Wartezeit von knapp 62 Sekunden. Die Rechtseinbieger erhalten die QSV C mit ca. 24 Sekunden Wartezeit (vgl. Anlage 8.2).

Der Verkehrsfluss am Knotenpunkt K1 stellt sich größtenteils als gut und flüssig dar. Die Einbieger der Anbindung des geplanten Gewerbegebietes müssen jedoch größere Wartezeiten in Kauf nehmen. Da die Verkehrsbelastung hier aber gering ist, stellt sich die Situation noch nicht als problematisch dar.

#### 4.3.2 K2: Raiffeisenstraße (L 826) / Rampe West A 29 (Prognosefall 1)

Für die **morgendliche Spitzenstunde** bleiben sowohl die mittleren Wartezeiten als auch die QSV-Werte fast unverändert im Vergleich zum Prognose-Nullfall 2035. Für die Linkseinbieger in die Raiffeisenstraße (L 826) verschlechtert sich die mittlere Wartezeit um ca. 3 Sekunden am stärksten (vgl. Anlage 8.3).

In der **nachmittäglichen Spitzenstunde** ergeben sich für die bevorrechtigten Ströme der Raiffeisenstraße (L 826) keine spürbaren Veränderungen. Für die linkseinbiegenden Kfz in die Raiffeisenstraße (L 826) verschlechtert sich die mittlere Wartezeit im Vergleich zum Prognose-Nullfall 2035 um knapp 36 Sekunden auf ca. 107 Sekunden. Die QSV bleibt bei E. Für die Rechtseinbieger vergrößert sich die mittlere Wartezeit von ca. 16 Sekunden auf ca. 34 Sekunden. Die QSV verschlechtert sich von B auf D (vgl. Anlage 8.4). Die Wartezeiten der Rechtseinbieger werden mutmaßlich durch Überstauungen der Linkseinbieger beeinflusst. Der bereits im Bestand und Prognose-Nullfall 2035 schlechte Verkehrsfluss für die von der A 29 abfahrenden Kfz verschlechtert sich weiter.

Es gelten weiterhin die Aussagen zu den in der Realität sich besser darstellenden Leistungsfähigkeiten, als es die vorliegenden Berechnungen hergeben (vgl. Kapitel 2.3). Die besseren Leistungsfähigkeiten werden jedoch nur auf Kosten der Verkehrssicherheit möglich und sollten für die Bewertung der Verkehrsanlage nicht herangezogen werden.

### 4.3.3 K3: Raiffeisenstraße (L 826) / Rampe Ost A 29 (Prognosefall 1)

In der **morgendlichen Spitzenstunde** bleiben die mittleren Wartezeiten der Ströme der Raiffeisenstraße (L 826) im Vergleich zum Bestand nahezu unverändert. Für die einbiegenden Ströme ergeben sich für die betroffenen Verkehrsteilnehmer spürbare Veränderungen. Die mittlere Wartezeit für die Linkseinbieger verschlechtert sich von gut 50 Sekunden im Prognose-Nullfall 2035 um ca. 16 Sekunden auf ca. 66 Sekunden im Prognosefall 1. Die QSV wird mit E bewertet. Für die Rechtseinbieger vergrößert sich die mittlere Wartezeit um ca. 5 Sekunden auf ca. 19 Sekunden und bleibt bei der QSV B (vgl. Anlage 8.5).

In der **nachmittäglichen Spitzenstunde** ergeben sich im Vergleich zum Prognose-Nullfall 2035 weitere Veränderungen für die einbiegenden Ströme, die von der A 29 auf die Raiffeisenstraße (L 826) einbiegen. Die mittlere Wartezeit für die Linkseinbieger erhöht sich von ca. 202 Sekunden auf ca. 276 Sekunden und wird weiterhin mit F bewertet. Die bereits im Prognose-Nullfall 2035 überlastete Verkehrsanlage wird noch stärker belastet. Aufgrund der Überlastung kommt es auch für die Rechtseinbieger zu einer weiteren Verschlechterung der mittleren Wartezeiten von knapp 132 Sekunden auf ca. 204 Sekunden, was ebenfalls der QSV F entspricht (vgl. Anlage 8.6). Wie bereits im Prognose-Nullfall 2035 bleibt der Knotenpunkt als vorfahrtgeregelter Knotenpunkt überlastet.

Es gelten weiterhin die Aussagen zu den in der Realität sich besser darstellenden Leistungsfähigkeiten, als es die vorliegenden Berechnungen hergeben (vgl. Kapitel 2.3). Die besseren Leistungsfähigkeiten werden jedoch nur auf Kosten der Verkehrssicherheit möglich und sollten für die Bewertung der Verkehrsanlage nicht herangezogen werden.

## 4.4 Leistungsfähigkeitsberechnung Prognosefall 2 (BA I - II)

### 4.4.1 K1: Raiffeisenstraße (L 826) / Moorweg / An der Brücke (Prognosefall 2)

Spürbare Veränderungen der mittleren Wartezeiten für die betroffenen Verkehrsteilnehmer ergeben sich für die beiden betrachteten Spitzenstunden nur für einbiegenden Ströme des Moorwegs.

In der **morgendlichen Spitzenstunde** ergeben sich für die Linkseinbieger ca. 99 Sekunden mittlere Wartezeit, was der QSV E entspricht. Für die Rechtseinbieger ergibt sich ebenfalls die QSV E mit ca. 58 Sekunden mittlerer Wartezeit (vgl. Anlage 9.1).

In der **nachmittäglichen Spitzenstunde** ergeben sich für die Ströme der vorfahrtberechtigten Raiffeisenstraße (L 826) und für die Straße An der Brücke nur unwesentliche Veränderungen der mittleren Wartezeiten im Vergleich zu den übrigen Szenarien. Für die Linkseinbieger sowie auch die Rechtseinbieger des Moorwegs ergibt sich jeweils die QSV F mit mittleren Wartezeiten von ca. 600 Sekunden. (vgl. Anlage 9.4). Die durch die geplanten Entwicklungen des Gewerbegebietes entstehenden Verkehre können mit der bestehenden Infrastruktur nicht mehr abgewickelt werden. Es gelten zwar weiterhin die Aussagen zu den in der Realität sich besser darstellenden Leistungsfähigkeiten, als es die vorliegenden Berechnungen hergeben (vgl. Kapitel 2.3). Die besseren Leistungsfähigkeiten werden jedoch nur auf Kosten der Verkehrssicherheit möglich und sollten für die Bewertung der Verkehrsanlage nicht herangezogen werden.



### **Ein vorfahrtgeregelter Knotenpunkt stellt somit keine leistungsfähige Möglichkeit zur Anbindung des geplanten Gewerbegebietes mit Realisierung beider Prognosefälle dar.**

Aus diesem Grund werden im Folgenden die möglichen Leistungsfähigkeiten des Knotenpunktes für einen LSA-gesteuerten Knotenpunkt sowie einen Kreisverkehrsplatz überprüft.

#### **4.4.1.1 Lichtsignalanlage (LSA)**

Für die Überprüfung der Umgestaltung des Knotenpunktes zu einem **vollsignalisierten Knotenpunkt (LSA)** wurde weitestgehend die bestehende Infrastruktur berücksichtigt und erhalten. Lediglich der Knotenast des Moorweges müsste voraussichtlich vollständig ausgebaut werden. Eine Teilsignalisierung<sup>3</sup> stellt sich im Hinblick auf die Verkehrssicherheit, an vierarmigen Knotenpunkten (im Gegensatz zu Einmündungen), als nicht gut geeignet dar. Da die Nebenrichtungen bei einer Teilsignalisierung nicht signalisiert werden, ist für die betroffenen Verkehrsteilnehmer nicht eindeutig ersichtlich, welche Kfz fahren könnten. Dadurch kann es zu Situationen kommen, in denen die gegenüberliegenden Ströme übersehen werden und es zu kritischen Situationen kommen kann. Aufgrund des Unfallpotenzials wird diese Möglichkeit nicht weiter betrachtet. Bei einer verkehrsabhängig gesteuerten LSA (Vollsignalisierung) kann der vollständige Abbiegeschutz berücksichtigt werden, der bei einer Teilsignalisierung nicht vorhanden ist. Der Verkehrsablauf lässt sich ebenfalls besser steuern.

Für die Querungen von Fußgängern und Radfahrern wurde für Raiffeisenstraße (L 826) lediglich eine östliche Furt vorgesehen, da die südliche Nebenanlage der Raiffeisenstraße erst an dieser Stelle in östlicher Richtung beginnt. Westlich des Knotenpunktes K1 besteht nur eine einseitige Nebenanlage am nördlichen Fahrbahnrand der Raiffeisenstraße (L 826). Darüber hinaus wurde eine Furt für die Querung des Moorwegs vorgesehen.

Das Signalprogramm wurde so konzipiert, dass ein vollständiger Abbiegerschutz besteht. Die Linksabbiegenden der Raiffeisenstraße (L 826) erhalten eine eigene Phase, ebenso die Ströme An der Brücke als auch die Ströme des Moorwegs.

Da ein entsprechendes Signalprogramm in der Realität verkehrsabhängig umgesetzt würde, die Berechnungen gemäß HBS 2015 jedoch ein Festzeitprogramm mit immer gleichen Phasenumläufen zugrunde legen, stellen sich die folgenden errechneten Leistungsfähigkeiten als realistisches Worst-Case-Szenario dar (allseitige Anforderung). Die gewählte Umlaufzeit beträgt sowohl in der morgendlichen als auch in der nachmittäglichen Spitzenstunde 90 Sekunden.

Für die Mischströme der Geradeausfahrenden und Rechtsabbiegenden der Raiffeisenstraße (L 826) ergibt sich in der **morgendlichen Spitzenstunde** jeweils die QSV A mit ca. 18 Sekunden (Ströme 2+3) bzw. knapp 20 Sekunden (Ströme 8+9). Für die Linksabbiegenden der Raiffeisenstraße (L 826) ergibt sich jeweils die QSV C mit mittleren Wartezeiten von ca. 44 Sekunden in Richtung Moorweg (Strom 1) und ca. 47 Sekunden in Richtung An der Brücke (Strom 7). Für die Ströme An der Brücke

---

<sup>3</sup> Bei einer Teilsignalisierung bestehen nur Signalgeber für die Hauptrichtung als Dunkelampel, hier also der Raiffeisenstraße (L 826). Die Wartezeiten der Kfz in den Nebenrichtungen werden durch Detektoren ermittelt. Bei zu hohen Wartezeiten in den Nebenrichtungen werden die Hauptströme kurzzeitig gesperrt (ROT) und die wartenden Kfz können einbiegen. Eine Teilsignalisierung wird oft mit einer FG-LSA gekoppelt.

(Ströme 4+5+6) ergibt sich die QSV C mit ca. 40 Sekunden und für die Ströme des Moorwegs (Ströme 10+11+12) die QSV D mit ca. 50 Sekunden mittlerer Wartezeit (vgl. Anlage 9.2).

Für die **nachmittägliche Spitzenstunde** ergibt sich für die von Westen (aus Richtung Wiefelstede) kommenden Ströme 2 und 3 die QSV A mit ca. 18 Sekunden mittlerer Wartezeit. Für die aus Richtung Osten (Rastede) kommenden Ströme 8 und 9 beträgt die mittlere Wartezeit knapp 25 Sekunden und damit die QSV B. Für die Linksabbiegenden der Raiffeisenstraße (L 826) ergibt sich jeweils die QSV C mit mittleren Wartezeiten von ca. 48 Sekunden in Richtung Moorweg (Strom 1) und ca. 44 Sekunden in Richtung An der Brücke (Strom 7). Für die Ströme An der Brücke (Ströme 4+5+6) ergibt sich die QSV D mit ca. 54 Sekunden und für die Ströme des Moorwegs (Ströme 10+11+12) die QSV D mit ca. 59 Sekunden mittlerer Wartezeit. Die maximale Staulänge  $N_{99}^4$  des Mischfahrstreifens (Ströme 8 + 9) aus Richtung des Knoten K2 liegt trotz einer guten Leistungsfähigkeit und kurzen Wartezeiten bei ca. 150 m. Die Rückstaulänge stellt sich so dar, dass eine negative Beeinflussung des Knoten K2 i.d.R. nicht vorkommen sollte. Durch die Integration entsprechender Rückstaudetektoren können hier im Vorhinein Maßnahmen gegen eine Überstauung vorgesehen werden (vgl. Anlage 9.5).

#### 4.4.1.2 Kreisverkehrsplatz (KVP)

Die Umgestaltung des Knotenpunktes zu einem **Kreisverkehrsplatz (KVP)** mit einem Durchmesser von 40 Metern gemäß dem Merkblatt für die Anlage von Kreisverkehren weist für die **morgendliche und die nachmittägliche Spitzenstunde** die QSV A für alle Ströme auf. Die mittlere Wartezeit der einzelnen Ströme variiert dabei nur leicht. Insgesamt liegen diese zwischen ca. 6 bis 9 Sekunden. Für die Zufahrt 3 des Kreisverkehrsplatzes (Raiffeisenstraße (L 826) aus Richtung Knoten K2 (Rastede)) beträgt die Staulänge  $N_{99}$  für den schlechtesten Fall (Spitzenstunde Nachmittag) aufgerundet 11 Fahrzeuge. Für eine Fahrzeuglänge wird gemäß HBS 6 m angesetzt. Es ergibt sich eine Staulänge von ca. 70 m, die in 99 % der Fälle nicht überschritten wird (vgl. Anlagen 9.3 und 9.6).

#### 4.4.2 K2: Raiffeisenstraße (L 826) / Rampe West A 29 (Prognosefall 2)

In der **morgendlichen Spitzenstunde** verschlechtert sich die mittlere Wartezeit für die Linksabbiegenden der Raiffeisenstraße (L 826) auf knapp 12 Sekunden und wird nun mit der QSV B bewertet. Für die Linkseinbieger in die Raiffeisenstraße (L 826) verschlechtert sich die mittlere Wartezeit auf ca. 69 Sekunden deutlich und verändert sich in der QSV von D auf E. Für die Rechtseinbieger steigt die mittlere Wartezeit im Vergleich zum Prognosefall 1 um knapp 6 Sekunden wird von A auf B abgestuft (vgl. Anlage 9.7).

In der **nachmittäglichen Spitzenstunde** ergeben sich für die bevorrechtigten Ströme der Raiffeisenstraße (L 826) nur geringe spürbare Veränderungen im Vergleich zu den übrigen Szenarien. Für die Linksabbiegenden erhöht sich die mittlere Wartezeit knapp über zwei Sekunden. Mit ca. 12 Sekunden

<sup>4</sup> Die Staulänge wird gemäß HBS für  $N_{95}$  bzw.  $N_{99}$  ermittelt. Der Wert gibt die Staulänge an, die sich in 95 % bzw. 99 % der Zeit kürzer darstellt.  $N_{99}$  wird angewendet, wenn das Risiko eines Rückstaus auf einen gefahrenträchtigen Punkt besteht. Die westliche Rampe (K2) als solch ein Punkt angenommen.

wird die QSV nun mit B statt A bewertet. Für die linkseinbiegenden Kfz in die Raiffeisenstraße (L 826) verschlechtert sich die mittlere Wartezeit im Vergleich zum Prognosefall 1 deutlich auf ca. 270 Sekunden. Die QSV verschlechtert sich auf F. Für die Rechtseinbieger vergrößert sich die mittlere Wartezeit von ca. 34 Sekunden auf fast 130 Sekunden. Die QSV verschlechtert sich von D auf E (vgl. Anlage 9.9). Die Wartezeiten der Rechtseinbieger werden mutmaßlich deutlich stärker durch Überstauungen der Linkseinbieger beeinflusst (vgl. Kapitel 2.1, 2.3.3, 4.3.3). Der bereits zuvor festgestellte schlechte Verkehrsfluss für die von der A 29 abfahrenden Kfz verschlechtert sich weiter.

Es gelten weiterhin die Aussagen zu den in der Realität sich besser darstellenden Leistungsfähigkeiten, als es die vorliegenden Berechnungen hergeben (vgl. Kapitel 2.3). Die besseren Leistungsfähigkeiten werden jedoch nur auf Kosten der Verkehrssicherheit möglich und sollten für die Bewertung der Verkehrsanlage nicht herangezogen werden.

#### 4.4.2.1 Lichtsignalanlage (LSA)

Die Ausgestaltung einer LSA an K2, wie in Kapitel 3.2.4 beschrieben, ergibt in der **morgendlichen Spitzenstunde** für Strom 1 (Linksabbiegenden Richtung A 29) eine mittlere Wartezeit von ca. 37 Sekunden und damit die QSV C. Der vorhandene Linksabbiegestreifen würde noch ausreichen. Für Strom 2 (Geradeaus Richtung Rastede) stellt sich eine mittlere Wartezeit von ca. 10 Sekunden (QSV A) ein. In Gegenrichtung ergibt sich mit ca. 26 Sekunden die QSV B für den Mischstrom der Ströme 3 (Geradeaus Richtung Wiefelstede) + 4 (Rechtsabbiegenden Richtung A 29). Für die einbiegenden Ströme ergeben sich die QSV B mit ca. 29 Sekunden mittlerer Wartezeit für Strom 5 (Linkseinbieger Richtung Rastede) und die QSV A mit ca. 18 Sekunden mittlerer Wartezeit für Strom 6 (Rechtseinbieger Richtung Wiefelstede) (vgl. Anlage 9.8).

In der **nachmittäglichen Spitzenstunde** stellen sich die Leistungsfähigkeiten ähnlich wie am Vormittag dar. Für Strom 1 (Linksabbiegenden Richtung A 29) ergibt sich eine ca. 7 Sekunden geringere mittlere Wartezeit, wodurch sich die QSV auf B verbessert. Für die Ströme 3 und 4 liegt die mittlere Wartezeit am Nachmittag knapp 6 Sekunden niedriger als am Morgen, ohne dass sich die QSV ändert. Für die Linkseinbieger (Strom 5) stellt sich die mittlere Wartezeit im Vergleich zur morgendlichen Spitzenstunde mit ca. 36 Sekunden um knapp 7 Sekunden schlechter dar und wird mit der QSV C bewertet (vgl. Anlage 9.10). Die Berechnungen zeigen, dass die Lösung rechnerisch funktioniert. Bei der Umsetzung einer (Teil-)Signalisierung sollten sich deutlich besser Werte darstellen lassen können.

#### 4.4.3 K3: Raiffeisenstraße (L 826) / Rampe Ost A 29 (Prognosefall 2)

In der **morgendlichen Spitzenstunde** bleiben die mittleren Wartezeiten der Ströme der Raiffeisenstraße (L 826) im Vergleich zum Prognosefall 1 nahezu unverändert. Für die einbiegenden Ströme ergeben sich für die betroffenen Verkehrsteilnehmer wiederum spürbare Veränderungen. Die mittlere Wartezeit für die Linkseinbieger verschlechtert sich von ca. 66 Sekunden im Prognosefall 1 auf ca. 207 Sekunden auf ca. 66 Sekunden im Prognosefall 1. Die QSV verschlechtert sich damit auf F. Für die Rechtseinbieger vergrößert sich die mittlere Wartezeit von ca. 19 Sekunden auf ca. 130 Sekunden

und wird folglich ebenfalls mit der QSV F bewertet (vgl. Anlage 9.11). Die zuvor bereits an der Grenze der Kapazitäten liegenden Verkehrsbelastungen überschreiten diese nun, auch wenn die Steigerungen der Verkehrsmengen in geringem Maße auftreten. Die Leistungsfähigkeit des Knotenpunktes ist nicht mehr gegeben und es besteht ein theoretisches Risiko von Staus, welche den Verkehr der A 29 beeinflussen können.

In der **nachmittäglichen Spitzenstunde** ist die Leistungsfähigkeit bereits im Prognosefall 1 nicht mehr gegeben. Dementsprechend steigen die mittleren Verlustzeiten bei geringer Erhöhung der Verkehrsbelastungen zunehmend stark an. Wie bereits schon im Prognose-Nullfall 2035 bleibt der Knotenpunkt als vorfahrts geregelter Knotenpunkt überlastet. Die Staus der einbiegenden Kfz könnten sich auf den fließenden Verkehr der A 29 auswirken (vgl. Anlage 9.13).

#### 4.4.3.1 Lichtsignalanlage (LSA)

Auch für den Knotenpunkt K3 wurde, wie in Kapitel 3.2.4 beschrieben, aufgrund der nicht gegebenen Leistungsfähigkeiten die Einrichtung einer **Vollsignalisierung (LSA)** geprüft. Die Funktionsweise und der Aufbau der LSA wurden analog zu der in Kapitel 4.4.2 für den Knotenpunkt K2 beschriebenen LSA angenommen. In der **morgendlichen Spitzenstunde** ergibt sich für die Ströme 1 (Geradeaus Richtung Rastede) und 2 (Rechtsabbiegenden Richtung A 29) als Mischstrom eine mittlere Wartezeit von ca. 12 Sekunden und damit die QSV A. Für Strom 6 (Geradeaus Richtung Wiefelstede) stellt sich eine mittlere Wartezeit von ca. 14 Sekunden und ebenfalls QSV A ein. Für Strom 5 (Linksabbiegenden Richtung A 29) ergibt sich die QSV C mit ca. 36 Sekunden mittlerer Wartezeit. Die Rückstaulänge stellt sich mit dem vorhandenen Linksabbiegestreifen als unproblematisch dar. Für die einbiegenden Ströme von der A 29 kommend ergibt sich für Strom 3 (Linkseinbieger) die QSV B mit knapp 30 Sekunden mittlerer Wartezeit und für Strom 4 (Rechtseinbieger) mit ca. 18 Sekunden die QSV A (vgl. Anlage 9.12).

In der **nachmittäglichen Spitzenstunde** stellen sich die Leistungsfähigkeiten ähnlich wie am Vormittag dar. Die Veränderungen im Vergleich zum Morgen liegen im Bereich weniger Sekunden, die sich nur für die Linksabbiegenden in Richtung A 29 (Strom 5) auch auf die Bewertung der QSV auswirken. Durch eine ca. 2 Sekunden geringere mittlere Wartezeit wird die QSV am Nachmittag mit B anstatt C bewertet (vgl. Anlage 9.14).

## 4.5 Leistungsfähigkeitsberechnung Prognosefall 3 (BA I - III)

### 4.5.1 K1: Raiffeisenstraße (L 826) / Moorweg / An der Brücke (Prognosefall 3)

Bereits für den Prognosefall 2 wird festgestellt, dass ein vorfahrtgeregelter Knotenpunkt bei den prognostizierten Verkehrsbelastungen keine leistungsfähige Möglichkeit zur Anbindung der geplanten Entwicklungen darstellt. Mit den zusätzlichen Verkehren, die sich durch den Bauabschnitt III in der Anbindung über die Bürgermeister-Brötje-Straße ergeben (s. Kapitel 4.1), steigt die Verkehrsbelastung auch am Knotenpunkt K1 weiter an. Die mittleren Wartezeiten für die betroffenen Verkehrsteilnehmer der Nebenrichtungen, insbesondere für die Linkseinbieger vom Moorweg in die Raiffeisenstraße steigen weiter an und werden, wie bereits im Prognosefall 2, mit der QSV F bewertet (vgl. Anlage 10.1 und 10.4). Die Anzahl der Verkehrsteilnehmer, die in diesem Verkehrsstrom zufließen ist über die Spitzenstunde größer als die Kapazität für diesen Verkehrsstrom. Es bilden sich lange, ständig wachsende Staus mit sehr hohen Wartezeiten. Der Knotenpunkt ist überlastet.

#### 4.5.1.1 Lichtsignalanlage (LSA)

Die überprüfte LSA orientiert sich in Aufbau, Organisation und Steuerung an den grundsätzlichen Aussagen für den Prognosefall 2 (s. Kapitel 4.4.1.1). Für die Rechtsabbiegenden der Raiffeisenstraße (L 826) in den Moorweg (Strom 9) wurde ein separater Abbiegestreifen mit aufgenommen. Ebenso wird ein eigener Linksabbiegestreifen für die einbiegenden Ströme des Moorwegs berücksichtigt. Die Aussagen, z.B. zu möglichen Rückstaudetektoren bleiben bestehen.

Für die Ströme der Geradeausfahrenden und Rechtsabbiegenden im Mischstrom der Raiffeisenstraße (L 826) ergibt sich in der **morgendlichen Spitzenstunde** jeweils die QSV B mit ca. 33 Sekunden (Ströme 2+3) bzw. ca. 28 Sekunden (Strom 8). Für die Linksabbiegenden der Raiffeisenstraße (L 826) ergibt sich jeweils die QSV B bzw. C mit mittleren Wartezeiten von ca. 34 Sekunden in Richtung Moorweg (Strom 1) und ca. 40 Sekunden in Richtung An der Brücke (Strom 7). Für die Ströme An der Brücke (Ströme 4+5+6) ergibt sich die QSV B mit ca. 35 Sekunden und für die Ströme des Moorwegs die QSV B mit ca. 35 Sekunden (Ströme 11+12) bzw. QSV C mit ca. 41 Sekunden (Strom 10) mittlerer Wartezeit (vgl. Anlage 10.2).

Für die **nachmittägliche Spitzenstunde** ergibt sich für die von Westen (aus Richtung Wiefelstede) kommenden Ströme 2 und 3 die QSV C mit ca. 39 Sekunden mittlerer Wartezeit. Für die aus Richtung Osten (Rastede) kommenden Ströme beträgt die mittlere Wartezeit knapp 47 Sekunden und damit die QSV C (Strom 8) bzw. ca. 8 Sekunden und die QSV A (Strom 9). Für die Linksabbiegenden der Raiffeisenstraße (L 826) ergibt sich jeweils die QSV B mit mittleren Wartezeiten von ca. 35 Sekunden (Ströme 1+7). Für die Ströme An der Brücke (Ströme 4+5+6) ergibt sich die QSV B mit ca. 34 Sekunden und für die Ströme des Moorwegs ergibt sich die QSV B mit ca. 35 Sekunden (Ströme 11+12) bzw. QSV D mit ca. 56 Sekunden (Strom 10) mittlerer Wartezeit. Die maximale Staulänge aus Richtung des Knoten K2 liegt trotz einer akzeptablen Leistungsfähigkeit bei ca. 150 m. Die Rückstaulänge stellt sich so dar, dass eine negative Beeinflussung des Knoten K2 i.d.R. nicht vorkommen sollte (vgl. Anlage 10.5).

Es ist insgesamt ein guter bis ausreichender Verkehrsfluss am LSA-geregelten Knotenpunkt zu erwarten. Die Wartezeiten für die einzelnen Verkehrsteilnehmer sind zur Hauptverkehrszeit spürbar und teilweise kann zum Ende der Freigabezeit ein Rückstau auftreten.

#### 4.5.1.2 Kreisverkehrsplatz (KVP)

Die Umgestaltung des Knotenpunktes zu einem **Kreisverkehrsplatz (KVP)** mit einem Durchmesser von 40 Metern gemäß dem Merkblatt für die Anlage von Kreisverkehren weist für die **morgendliche und die nachmittägliche Spitzenstunde** wie für den Prognosefall 2 weiterhin die QSV A für alle Ströme auf. Die mittlere Wartezeit der einzelnen Ströme variiert dabei nur leicht. Insgesamt liegen diese zwischen ca. 6 bis 9 Sekunden. Auch die Aussagen zu den Staulängen bleiben damit bestehen (vgl. Anlagen 10.3 und 10.6).

Es kann ein sehr guter Verkehrsfluss mit sehr kurzen Wartezeiten erwartet werden.

#### 4.5.2 Knotenpunkte K2 und K3 (Prognosefall 3)

Aufgrund der rechnerisch nicht gegebenen Leistungsfähigkeiten der vorfahrtgeregelten Knotenpunkte bereits im Prognosefall 2 scheint hier eine Umgestaltung zur Steigerung der Leistungsfähigkeit erforderlich. Wie bereits in Kapitel 3.2.4. beschrieben, ist eine genauere Überprüfung der Leistungsfähigkeiten an den Knotenpunkten K2 (Raiffeisenstraße (L 826) / Rampe West A 29) und K3 (Raiffeisenstraße (L 826) / Rampe Ost A 29) aufgrund der geringen Abstände zwischen den Knotenpunkten, der damit wahrscheinlichen gegenseitigen Beeinflussung sowie der weiteren beeinflussenden Faktoren (FG-LSA Danziger Straße, BÜ Raiffeisenstraße (K 133)) rechnerisch nicht zuverlässig möglich. Um Aussagen zu einer geeigneten Abwicklung der prognostizierten Verkehrsströme treffen zu können, wäre eine mikroskopische Verkehrsflusssimulation notwendig.

Gleichwohl wird die Berechnung der Leistungsfähigkeiten für die Knotenpunkte K2 und K3 unter Berücksichtigung der standardisierten Annahmen der LSA (s. Kapitel 3.2.4) nach HBS auch für den Prognosefall 3 durchgeführt. Die Umlaufzeiten wurden teilweise auf 72s erhöht. Die Berechnungsergebnisse werden in den Anlagen 10.7 bis 10.10 dargestellt. Grundsätzlich scheinen die Leistungsfähigkeiten für den Prognosefall 3 weiterhin vollständig gegeben zu sein. Allerdings könnten sich durch die möglichen Rückstaus gegenseitige negative Effekte ergeben, die durch das angewandte Berechnungsverfahren nicht überprüft werden können.

An K2 ergeben sich Qualitätsstufen zwischen A und C. Dabei ergibt sich die QSV C ausschließlich für die linksabbiegenden und linkseinbiegenden Ströme. Der Verkehrsfluss sollte sich insgesamt gut und flüssig darstellen. Die Rückstausituation des Mischstroms der Raiffeisenstraße (L 826) aus Richtung K3, liegt aufgrund der Lastrichtung in Richtung des Gewerbegebietes in der morgendlichen Spitzenstunde mit ca. 150 m in einem Bereich, der bis an den Knotenpunkt K3 heran reichen könnte. In der nachmittäglichen Spitzenstunde stellen sich die Rückstaus unauffällig dar (vgl. Anlagen 10.7 und 10.8).

Die Situation an K3 stellt sich insgesamt leicht besser als an K2 dar. Mit Ausnahme der Linksabbieger von der Raiffeisenstraße (L 826) in Richtung A 29 (QSV C) in der morgendlichen Spitzenstunde wird für alle Knotenströme die QSV A oder B erreicht. Es kann ein guter und flüssiger Verkehrsablauf mit geringen Wartezeiten für die betroffenen Kfz vermutet werden. Auch die ermittelten Rückstaulängen erweisen sich als kurz (vgl. Anlagen 10.9 und 10.10).

#### 4.5.3 K4: Raiffeisenstraße (L 826) / Bürgermeister-Brötje-Straße / Königstraße (Prognosefall 3)

Aufgrund der in Kapitel 1.5 beschriebenen Situation, dass Bauabschnitt III über die Bürgermeister-Brötje-Straße angebunden werden soll, wird die Überprüfung des Knotenpunktes für den Prognosefall 3 notwendig.

Die Überprüfung der Leistungsfähigkeiten für die Bestandsgeometrie als vorfahrt geregelter Knotenpunkt ergibt eine nicht mehr ausreichende Leistungsfähigkeit. Wie bereits die „Verkehrsuntersuchung Innenbereich Rastede“ vom Büro IST (Juni 2019) aufgezeigt hat, befindet sich die Leistungsfähigkeit des Knotenpunktes bereits im Bestand und Prognose-Nullfall im Grenzbereich. Durch die neu induzierten Verkehre der Prognosefälle verschlechtern sich die Leistungsfähigkeiten der untergeordneten Ströme. Die vorfahrtberechtigten Ströme der Raiffeisenstraße (L 826) werden sowohl in der morgendlichen als auch in der nachmittäglichen Spitzenstunde vollständig mit der QSV A bewertet. Da am Knotenpunkt K4 in den Prognosefällen 1 und 2 nur geringfügig zusätzliche Verkehre auftreten, die den Knotenpunkt entlang der Raiffeisenstraße (L 826) durchfahren, wird für diese Fälle keine Überprüfung der Leistungsfähigkeiten notwendig. Für die aus der Bürgermeister-Brötje-Straße und der Königstraße einbiegenden Kfz ergeben sich hier nur geringe Veränderungen in Bezug auf die verfügbaren Zeitlücken zum Einbiegen.

Unter Zugrundelegung des Prognosefall 3 in der **morgendlichen Spitzenstunde** stellen sich die einbiegenden Ströme weitestgehend noch als ausreichend dar (QSV D). Lediglich die Linkseinbieger der Bürgermeister-Brötje-Straße werden bei einer mittleren Wartezeit von ca. 47 Sekunden mit der QSV E bewertet (vgl. Anlage 10.11).

In der **nachmittäglichen Spitzenstunde** stellt sich die Situation aufgrund der vermehrt aus den Gewerbegebieten kommenden Kfz deutlich schlechter dar. Für die Ströme der Königstraße ergibt sich die QSV E mit knapp über 60 Sekunden mittlerer Wartezeit. Die mittlere Wartezeit für die Ströme der Bürgermeister-Brötje-Straße steigt auf über 400 Sekunden so stark an, dass die Leistungsfähigkeit nicht mehr gegeben ist (QSV F) (vgl. Anlage 10.14).

Die Wartezeiten sind für die jeweils betroffenen Verkehrsteilnehmer sehr lang. Der Knotenpunkt stellt sich bei der geplanten Umsetzung des Bauabschnitts III mit Anbindung über die Bürgermeister-Brötje-Straße als nicht mehr leistungsfähig dar.

Aus diesem Grund werden im Folgenden die möglichen Leistungsfähigkeiten des Knotenpunktes für einen LSA-gesteuerten Knotenpunkt sowie einen Kreisverkehrsplatz überprüft.

#### 4.5.3.1 Lichtsignalanlage (LSA)

Die Lichtsignalanlage wird auf Basis der vorhandenen Fahrstreifen angenommen. Es wird ein vollständiger Linksabbiegerschutz vorgesehen, so dass die Linksabbiegenden der Raiffeisenstraße (L 826) eine gemeinsame Freigabephase erhalten. Die Ströme der Bürgermeister-Brötje-Straße als auch der Königstraße werden ebenfalls jeweils separat in einer eigenen Phase freigegeben.

In der **morgendlichen Spitzenstunde** stellen sich die mittleren Wartezeiten der Mischströme (2+3 und 8+9) der Raiffeisenstraße (L 826) bei ca. 20 Sekunden ein. Die von Westen kommenden Ströme 2+3 liegen dabei leicht über 20 Sekunden und der QSV B, während die von Osten kommenden Ströme 8+9 leicht darunter bleiben und mit der QSV A bewertet werden. Die weiteren Ströme der Linksabbiegenden sowie der untergeordneten Bürgermeister-Brötje-Straße und Königstraße werden jeweils mit ca. 35 Sekunden mittlerer Wartezeit mit der QSV B bewertet (vgl. Anlage 10.12).

Mit den insgesamt höheren Verkehrsbelastungen in der **nachmittäglichen Spitzenstunde** am Knotenpunkt ergeben sich für die betroffenen Verkehrsteilnehmer höhere mittlere Wartezeiten. Für die Mischströme der Raiffeisenstraße ergibt sich mit ca. 22 Sekunden (Ströme 2+3) bzw. ca. 34 Sekunden (Ströme 8+9) jeweils die QSV B. Für die Linksabbiegenden der Raiffeisenstraße (L 826) ergibt sich in die Bürgermeister-Brötje-Straße (Strom 1) mit ca. 38 Sekunden die QSV C und in die Königstraße (Strom 7) mit ca. 34 Sekunden die QSV B. Die Ströme der Bürgermeister-Brötje-Straße als auch der Königstraße werden jeweils mit der QSV C bewertet (vgl. Anlage 10.15).

Die Wartezeiten für die jeweils betroffenen Verkehrsteilnehmer sind kurz bis spürbar. Weitestgehend können alle während der Sperrzeit ankommenden Kfz in der nächsten Freigabezeit weiterfahren. Der Verkehrsfluss ist gut und weitestgehend flüssig zu erwarten.

#### 4.5.3.2 Kreisverkehrsplatz (KVP)

Die Umgestaltung des Knotenpunktes zu einem **Kreisverkehrsplatz (KVP)** ließe sich bei den vorhandenen Flächen voraussichtlich einen Durchmesser von 35 Metern gemäß dem Merkblatt für die Anlage von Kreisverkehren zu. Idealerweise sollte standardmäßig aber ein Kreisverkehrsplatz mit einem Durchmesser von 40 m angestrebt werden. Für die Leistungsfähigkeitsberechnungen wurden sicherheitshalber die ungünstigeren 35 m angenommen. Diese weisen für die **morgendliche und die nachmittägliche Spitzenstunde** für alle Zufahrten die QSV A auf. Die mittlere Wartezeit der einzelnen Zufahrten variiert dabei nur leicht zwischen ca. 5 bis 9 Sekunden (vgl. Anlagen 10.13 und 10.16).

Der Verkehrsfluss stellt sich sehr gut und flüssig dar.



## 4.6 Leistungsfähigkeitsberechnung Prognosefall 4 (BA I - IV)

### 4.6.1 K1: Raiffeisenstraße (L 826) / Moorweg / An der Brücke (Prognosefall 4)

Aufgrund der festgestellten deutlichen Überschreitung der Kapazitäten werden die Leistungsfähigkeiten für den Prognosefall 4 nur noch für die Umgestaltung des Knotenpunktes hin zu einem signalisierten Knotenpunkt (LSA) bzw. einem Kreisverkehrsplatz (KVP) untersucht.

#### 4.6.1.1 Lichtsignalanlage (LSA)

Die überprüfte LSA orientiert sich in Aufbau, Organisation und Steuerung an den grundsätzlichen Aussagen für den Prognosefall 2 und 3. Die Aussagen, z.B. zu berücksichtigten Abbiegestreifen und möglichen Rückstaudetektoren, bleiben bestehen.

Für die von Westen (aus Richtung Wiefelstede) kommenden Ströme (1+2+3) der Raiffeisenstraße (L 826) ergibt sich in der **morgendlichen Spitzenstunde** jeweils die QSV C mit ca. 45 Sekunden mittlerer Wartezeit. Für die entgegengesetzte Fahrtrichtung (aus Richtung Rastede) ergibt sich für die Geradeausfahrenden (Strom 8) die QSV B mit ca. 33 Sekunden, für die Rechtsabbiegenden (Strom 9) die QSV A mit ca. 15 Sekunden und für die Linksabbiegenden (Strom 7) die QSV C mit ca. 46 Sekunden mittlerer Wartezeit. Für die Ströme An der Brücke (Ströme 4+5+6) ergibt sich die QSV B mit ca. 33 Sekunden und für die Ströme des Moorwegs die QSV B mit ca. 33 Sekunden (Ströme 11+12) bzw. QSV D mit ca. 57 Sekunden (Strom 10) mittlerer Wartezeit (vgl. Anlage 11.1).

Für die **nachmittägliche Spitzenstunde** ergibt sich für die von Westen (aus Richtung Wiefelstede) kommenden Ströme 2 und 3 die QSV D mit ca. 68 Sekunden mittlerer Wartezeit. Für die Linksabbiegenden wird eine mittlere Wartezeit von ca. 81 Sekunden und damit die QSV E festgestellt. Für die von Osten (aus Richtung Rastede) kommenden Ströme beträgt die mittlere Wartezeit für die Geradeausfahrenden (Strom 8) knapp 67 Sekunden (QSV D), für die Rechtsabbiegenden (Strom 9) ca. 6 Sekunden (QSV A) und für die Linksabbiegenden (Strom 7) ca. 65 Sekunden (QSV D). Für die Ströme An der Brücke (Ströme 4+5+6) ergibt sich die QSV D mit ca. 70 Sekunden mittlerer Wartezeit. Für die Ströme des Moorwegs ergibt sich die QSV B mit ca. 34 Sekunden (Ströme 11+12) bzw. QSV D mit ca. 70 Sekunden (Strom 10) mittlerer Wartezeit. Die maximale Staulänge aus Richtung des Knoten K2 liegt bei ca. 210 m. Die Rückstaulänge stellt sich so dar, dass eine negative Beeinflussung des Knoten K2 nicht ausgeschlossen werden kann (vgl. Anlage 11.3).

Die Wartezeiten für die jeweils betroffenen Verkehrsteilnehmer sind spürbar bis beträchtlich. Stellenweise treten zum Ende der Freigabezeiten Rückstaus auf, dies gilt insbesondere für die Ströme des Moorwegs am Nachmittag. Die Verkehrsbelastung nähert sich in diesem Knotenpunktast der Kapazitätsgrenze.

#### 4.6.1.2 Kreisverkehrsplatz (KVP)

Die Umgestaltung des Knotenpunktes zu einem **Kreisverkehrsplatz (KVP)** mit einem Durchmesser von 40 Metern gemäß dem Merkblatt für die Anlage von Kreisverkehren stellt sich für die morgendliche und die nachmittägliche Spitzenstunde aufgrund der deutlich höheren Verkehrsbelastungen schlechter als in den vorhergegangenen Prognosefällen dar. Die Leistungsfähigkeiten werden durch die spezifischen Lastrichtungen der morgendlichen und der nachmittäglichen Spitzenstunden stark beeinflusst.

In der **morgendlichen Spitzenstunde** stellen sich die zufließenden Verkehre in Richtung des geplanten Gewerbegebietes als zu groß dar. Die Kapazitäten der Zufahrt 3 (Raiffeisenstraße (L 826) Ost) werden überschritten, so dass die mittlere Wartezeit auf knapp 250 Sekunden ansteigt und die betroffene Zufahrt mit der QSV F bewertet wird. Aufgrund des hohen Anteiles von Rechtsabbiegenden von der Raiffeisenstraße (L 826) in Richtung Moorweg werden die weiteren Zufahrten kaum in ihrer Leistungsfähigkeit beeinträchtigt und werden mit der QSV A bzw. B bewertet (vgl. Anlage 11.2). Eine Überstauung der Knotenpunkte K2 und K3 sowie Auswirkungen auf die Rampen der A 29 können vermutet werden. Die Einrichtung eines Bypasses für die Rechtsabbieger könnte die Leistungsfähigkeit hier verbessern, allerdings stellt sich ein Bypass aus Sicht der Verkehrssicherheit für den Fuß- und Radverkehr als problematisch dar, weshalb diese Lösung nicht empfohlen werden kann.

In der **nachmittäglichen Spitzenstunde** stellt sich die Lastrichtung entgegengesetzt dar. In der Zufahrt 4 (Moorweg) werden die Kapazitäten überschritten. Die mittlere Wartezeit für diese Zufahrt liegt bei ca. 131 Sekunden und die QSV damit ebenfalls bei F. Aufgrund des hohen Anteils von Linksabbiegenden vom Moorweg in die Raiffeisenstraße (L 826) werden auch die weiteren Zufahrten stärker als in der morgendlichen Spitzenstunde negativ beeinflusst. Für die Zufahrt 1 (Raiffeisenstraße (L 826) West) ergibt sich die QSV D mit knapp 40 Sekunden Wartezeit. Für die Zufahrten 2 (An der Brücke) und 3 (Raiffeisenstraße (L 826) Ost) ergibt sich jeweils die QSV B (vgl. Anlage 11.4).

Sowohl in der morgendlichen als auch in der nachmittäglichen Spitzenstunde ist die Anzahl der zufließenden Kfz größer als die Kapazität für die jeweilige Zufahrt. Es kommt zu großen Rückstaus, die sich erst wieder auflösen, nach dem eine deutliche Abnahme der Verkehrsstärken auftritt. Der Knotenpunkt ist überlastet.

#### 4.6.2 Knotenpunkte K2 und K3 (Prognosefall 4)

Für den Prognosefall 4 wird wie für den Prognosefall 3 ebenfalls die Berechnung der Leistungsfähigkeiten für die Knotenpunkte K2 und K3 unter Berücksichtigung der vereinfachten Annahmen der LSA (s. Kapitel 3.2.4 und 4.5.2) durchgeführt. Die Umlaufzeiten der Signalisierung wurde auf 72s bzw. 78s erhöht. Die Berechnungsergebnisse werden in den Anlagen 11.5 bis 11.8 dargestellt.

In der **morgendlichen Spitzenstunde** ergibt sich an **Knotenpunkt K2** die Situation, dass die prognostizierten Verkehre nicht mehr leistungsfähig abgewickelt werden können. Dies hängt vor allem mit den durch den Bauabschnitt IV stark angestiegenen Fahrten im Zielverkehr sowie der Führung der Ströme 3+4 im Mischverkehr zusammen. Sowohl die mittlere Wartezeit als auch die Rückstaulänge

des Mischstroms zeigen auf, dass der Knotenpunkt auch mit LSA an seine Grenzen stoßen könnte (vgl. Anlage 11.5). In der **nachmittäglichen Spitzenstunde** mit umgekehrter Lastrichtung findet eine deutlich günstigere Verteilung der Verkehrsströme statt, so dass diese Verkehre leistungsfähig abgewickelt werden könnten. Die Qualitätsstufen des Verkehrsablaufs bewegen sich für die einzelnen Ströme bei B und C (vgl. Anlage 11.6).

Die Situation stellt sich am **Knotenpunkt K3** grundsätzlich ähnlich wie an K2 dar, allerdings wirken sich die negativen Effekte aufgrund der Ausrichtung der Einmündung nach Süden anstatt wie an K2 nach Norden für die entgegengesetzte Lastrichtung aus. So stellt sich der signalisierte Knotenpunkt in der **morgendlichen Spitzenstunde** noch als leistungsfähig dar, wobei für die Ströme aus Richtung Rastede bereits die QSV D mit entsprechenden Wartezeiten und Rückstaulängen erreicht wird. Eine Beeinflussung des Knoten K2 scheint auf Basis der ermittelten Rückstaulängen nicht zu bestehen. In der nachmittäglichen Spitzenstunde wirkt sich dann die hohe Belastung des Quellverkehrs aus dem geplanten Gewerbegebiet Moorweg aus, was dadurch verstärkt wird, dass die Verkehre hier wieder im Mischstrom (1+2) abgewickelt werden. Hier ergibt sich für den Fahrstreifen in Richtung Rastede die QSV E mit sehr hohen Wartezeiten und einer Rückstaulänge, die deutlich über den Knoten K2 hinaus reichen würde.

Ähnlich wie bereits an Knoten K1 stellen sich auch die beiden Rampen der A 29 unter der prognostizierten Verkehrslast für die vollständige Entwicklung des geplanten Gewerbegebietes als voraussichtlich nicht leistungsfähig dar.

#### **4.6.3 K4: Raiffeisenstraße (L 826) / Bürgermeister-Brötje-Straße / Königstraße (Prognosefall 4)**

Wie bereits im Prognosefall 3 dargestellt, reichen die Leistungsfähigkeiten eines vorfahrtgeregelten Knotenpunktes unter den prognostizierten Entwicklungen nicht mehr aus und die Kapazitäten der Nebenrichtungen werden überschritten. Daher findet die Überprüfung der Leistungsfähigkeiten im Folgenden für einen signalisierten Knotenpunkt (LSA) und einen Kreisverkehrsplatz (KVP) statt.

##### **4.6.3.1 Lichtsignalanlage (LSA)**

Die Lichtsignalanlage wird wie in Kapitel 4.5.3.1 beschrieben berücksichtigt.

In der **morgendlichen Spitzenstunde** stellen sich die mittleren Wartezeiten von Westen (aus Richtung Wiefelstede) kommenden Ströme (1+2+3) der Raiffeisenstraße (L 826) bei ca. 35 Sekunden und damit der QSV B ein. Die von Osten (aus Richtung Rastede) kommenden Ströme 8+9 werden mit knapp 19 Sekunden mit der QSV A bewertet und Strom 7 mit der QSV B (ca. 31 Sekunden). Die Ströme der Bürgermeister-Brötje-Straße und Königstraße werden mit ca. 37 Sekunden bzw. knapp 40 Sekunden mittlerer Wartezeit mit der QSV C bewertet (vgl. Anlage 11.9).

Mit den insgesamt höheren Verkehrsbelastungen in der **nachmittäglichen Spitzenstunde** am Knotenpunkt ergeben sich für die betroffenen Verkehrsteilnehmenden höhere mittlere Wartezeiten. Für die Mischströme der Raiffeisenstraße ergibt sich mit ca. 19 Sekunden (Ströme 2+3) die QSV A und

mit ca. 35 Sekunden (Ströme 8+9) die QSV B. Für die Linksabbiegenden der Raiffeisenstraße (L 826) ergibt sich in die Bürgermeister-Brötje-Straße (Strom 1) mit ca. 47 Sekunden und in die Königstraße (Strom 7) mit ca. 42 Sekunden jeweils die QSV C. Die Ströme der Bürgermeister-Brötje-Straße als auch der Königstraße werden jeweils mit der QSV C bewertet (vgl. Anlage 11.11).

Die Wartezeiten für die jeweils betroffenen Verkehrsteilnehmer sind kurz bis spürbar. Weitestgehend können alle während der Sperrzeit ankommenden Kfz in der nächsten Freigabezeit weiterfahren. Der Verkehrsfluss ist gut bis ausreichend zu erwarten.

#### 4.6.3.2 Kreisverkehrsplatz (KVP)

Die Umgestaltung des Knotenpunktes zu einem **Kreisverkehrsplatz (KVP)** unter den in Kapitel 3.5.3.2 genannten Voraussetzungen weist für die **morgendliche und die nachmittägliche Spitzenstunde** für alle Zufahrten gute Leistungsfähigkeiten auf. Im Vergleich zum Prognosefall 3 verschlechtern sich die mittleren Wartezeiten für einzelne Zufahrten, so dass diese zwischen ca. 5 bis 12 Sekunden liegen und mit der QSV A (bis 10 Sekunden) oder B (über 10 Sekunden) bewertet werden (vgl. Anlagen 11.10 und 11.12).

Der Verkehrsfluss stellt sich weiterhin gut und flüssig dar. Kurzfristig können in einzelnen Zufahrten Rückstaus auftreten, die aber weder räumlich noch zeitlich eine Beeinträchtigung darstellen und sich in der Regel schnell zurückbilden.

### 4.7 Zusammenfassung Leistungsfähigkeitsberechnungen

Die Aussagen zur Leistungsfähigkeit beziehen sich vor allem auf die Hauptverkehrszeit der Knotenpunkte, können aber in Intervallen auch über den Tag verteilt auftreten.

Die Leistungsfähigkeiten der untersuchten Knotenpunkte K1, K2, K3 und K4 stellen sich unter den angenommenen Entwicklungen so dar, dass eine Umgestaltung aller betrachteten Knotenpunkte bei vollständiger Entwicklung des geplanten Gewerbegebietes (Flächenverfügbarkeit und -nachfrage vorausgesetzt) und bei Auftreten der prognostizierten Verkehre notwendig erscheint.

Dies gilt stellenweise bereits im **Bestand** für die Anschlussstelle und insbesondere für die östliche Rampe (K3) der nördlichen Fahrtrichtung der A 29. Auslöser sind an dieser Stelle neben der hohen Verkehrsbelastung das Zusammenspiel aus einer schlechten Einsehbarkeit der bevorrechtigten Ströme, einer relativ hohen zulässigen Höchstgeschwindigkeit von 80 km/h und die durch das Zusammenspiel der einzelnen Beeinflussungsfaktoren scheinbar hohe Risikobereitschaft beim Einbiegen durch die Nutzung kleiner Zeitlücken. Für die Knoten K2 und K3 zeigen sich die bereits im Bestand schlechten Leistungsfähigkeiten nahe der Kapazitätsgrenze. Leichte Änderungen der Verkehrsbelastungen können bereits deutliche Verschlechterungen der Leistungsfähigkeiten bewirken, da diese nahe der Kapazitätsgrenze stärker bis exponentiell abnehmen.

Dieser Zustand verschlechtert sich im **Prognose-Nullfall 2035** spürbar. Die Leistungsfähigkeiten der Rampen stellen sich teilweise nah an der Kapazitätsgrenze dar oder überschreiten diese kurzweilig.

Neben der östlichen Rampe (K3) wird auch an der westlichen Rampe (K2) Handlungsbedarf deutlich. Die ermittelten Wartezeiten sowie die maximalen Rückstaulängen für K2 und K3 ergeben sich aus der Betrachtung einer standardisiert angelegten Vollsignalisierung, wie sie der Berechnung der Leistungsfähigkeiten nach dem HBS entspricht. Die Berechnungen zeigen auf, dass die rechnerische Lösung funktioniert. Bei der Umsetzung einer der Knotenpunktgeometrie angepassten, verkehrsabhängigen (Teil-)Signalisierung sollten sich vermutlich bessere Werte darstellen lassen können.

Im **Prognosefall 1** stellt sich die Situation so dar, dass mit geringen Auswirkungen im Vergleich zum Bestand und Prognose-Nullfall 2035 gerechnet werden kann, auch wenn sich durch das Vorhaben (Ansiedlung Bohmann) die Leistungsfähigkeiten geringfügig ändern können. Die Umsetzung erscheint mit der vorhandenen Infrastruktur aber vertretbar, da mit Ansiedlung der Firma Bohmann deutlich differierende Spitzenstunden zur Raiffeisenstraße (L 826) vorliegen, die „auf der sicheren Seite liegend“ für die Berechnungen überlagert worden sind. Es kann deshalb eine bessere Leistungsfähigkeit vermutet werden, als die hier vorliegenden Berechnungen zeigen. Es kann davon ausgegangen werden, dass sich der Verkehr an K1, auch mit theoretischer Annahme der Überlagerung der Spitzenstunden, qualitativ gut (für die Hauptrichtungen der Raiffeisenstraßen) bzw. für die Nebenrichtungen (Moorweg, An der Brücke) ausreichend abwickeln lässt. Der Einfluss von K1 auf die Rampen der A 29 wird mit dem Prognosefall 1 als geringfügig eingeschätzt und die berechneten Rückstaulängen ragen nicht bis in den Bereich der Rampen hinein. Der Handlungsbedarf an K2 und K3, welcher sich aus den vorherigen Szenarien bereits ergibt, bleibt unberührt.

Mit Berücksichtigung des **Prognosefalls 2** werden die Kapazitätsgrenzen der untersuchten Knotenpunkte überschritten. Für den Knotenpunkt K1 ist eine andere Knotenpunktform notwendig, da dieser als Knotenpunkt mit Vorfahrtregelung nicht mehr leistungsfähig ist. Unter Berücksichtigung der möglichen weiteren Entwicklung des Gewerbegebietes ergibt sich diese Notwendigkeit umso mehr.

Ab der Umsetzung des **Prognosefalls 3** ergeben sich auch stärkere Auswirkungen auf den Knotenpunkt K4, der sich dann ebenfalls nicht mehr als leistungsfähig erweist. Der Knotenpunkt stellt sich ebenfalls bereits im Bestand und im Prognose-Nullfall als grenzwertig in Bezug auf die Leistungsfähigkeiten dar. Für diesen Knotenpunkt stellt sich sowohl im Prognosefall 3 als auch im Prognosefall 4 ein KVP als die leistungsfähigere Variante gegenüber einer LSA dar.

Die Knotenpunktform am **Knotenpunkt K1** sollte nach Möglichkeit in Abstimmung mit den Rampen der A 29, an denen ebenfalls Handlungsbedarf besteht, sowie unter Berücksichtigung einer möglichen zukünftigen Weiterentwicklung des Gewerbegebietes Moorweg als auch der möglichen Umgehungsstraße geplant werden. Hier könnte sich die Möglichkeit zur Beeinflussung oder Koordinierung der Knotenpunkte K1, K2 und K3 durch Lichtsignalanlagen als zielführend erweisen. Unter der Berücksichtigung der vollständigen Entwicklung des Gewerbegebietes (**Prognosefall 4**) stellen sich weder ein Kreisverkehrsplatz noch eine LSA als vollständig leistungsfähig dar, wobei die LSA noch bessere Leistungsfähigkeiten aufweist. Daher bleibt für die weiteren Entwicklungsschritte die tatsächliche Entwicklung der aktuell geplanten Bauabschnitte und die daraus resultierenden Verkehrsmengen abzuwarten. Je nach der Entwicklung der Verkehrsbelastungen könnte sich die Notwendigkeit ergeben, die

Flächenentwicklung so zu begrenzen, dass die neu induzierten Verkehre das Maß für eine ausreichende Verkehrsabwicklung nicht überschreiten. Insgesamt stellt sich die Umsetzung einer LSA unter Berücksichtigung aller Bauabschnitte, insbesondere aufgrund einer möglichen Koordinierung als auch einer verkehrsabhängigen Steuerung als Vorzugsvariante gegenüber einem KVP dar.

An den **Rampen (K2 und K3)** stellt sich die Situation wie beschrieben so dar, dass eine Umgestaltung zu einer anderen Knotenpunktform zu empfehlen ist. Diese Empfehlung ergibt sich bereits auf der Grundlage des Bestandes, da an der östlichen Rampe eine Unfallhäufungsstelle (UHS) vorliegt und die betroffenen Kfz-FührerInnen vermutlich riskanter fahren, als es in der vorliegenden Situation angemessen erscheint. Zwar verschärft sich der Handlungsbedarf durch Prognosefall 2 auch an den Rampen, die zusätzlich erzeugten Verkehre der Prognosefälle sind aber nur in geringen Teilen als ursächlich für den Handlungsbedarf anzusehen. Mit einer weiteren Entwicklung des Gewerbegebietes verschärft sich die Situation auch an den Rampen.

Der Bahnübergang Raiffeisenstraße, die FG-LSA an der Danziger Straße sowie die mögliche Umgehungsstraße können sich ebenfalls auf den Verkehrsfluss im Untersuchungsgebiet auswirken. Der Einfluss wird für die betrachtete Aufgabenstellung aber als gering eingeschätzt.

Eine **Teilsignalisierung der Rampen** könnte sich auf Basis der aktuellen und zukünftigen Verkehrsbelastungen als mögliche Lösung anbieten. Alternativ könnte eine Vollsignalisierung bei der vollständigen Entwicklung des Gewerbegebietes Moorweg notwendig sein, was mit Umsetzung einer Teilsignalisierung als Rückfallebene geometrisch als auch hinsichtlich der Anlagentechnik berücksichtigt werden sollte. Die genauen Leistungsfähigkeiten einer Teilsignalisierung (Bedarfsanlage) und insbesondere das Zusammenspiel der Knotenpunkte, lassen sich nur auf Basis einer mikroskopischen Verkehrsflusssimulation ermitteln.

## 5 Fuß- und Radverkehr

Der Fuß- und Radverkehr wird im Untersuchungsgebiet am nördlichen Fahrbahnrand entlang der Raiffeisenstraße (L 826) gemeinsam in beiden Fahrtrichtungen geführt, wie dies außerorts in der Regel üblich ist. Aufgrund der außerörtlichen Lage ist im Untersuchungsgebiet nur vereinzelt mit Fußgängern zu rechnen. Aus der Verkehrsuntersuchung aus dem Jahr 2018, die unter anderem als Datengrundlage für die vorliegende Verkehrsuntersuchung dient, wurden in der Spitzenstunde des Kfz-Verkehrs 20 Radfahrende erhoben. Durch das geplante Vorhaben ergibt sich die Wahrscheinlichkeit, dass die Zahl im Zusammenhang mit Mitarbeiterverkehren steigen könnte. Zudem können jahreszeitlich bedingte Schönwetterlagen dazu beitragen, dass das Aufkommen an Radfahrenden und auch zu Fuß gehenden im Untersuchungsgebiet an solchen Tagen höher ist, als im Oktober 2018 erhoben.

Insbesondere aufgrund der in den frühen Morgenstunden (ab 4.00 Uhr) auftretenden gewerbebezogenen Verkehre im Bereich der geplanten Anbindung, auch durch große Fahrzeuge, sollte ein besonderes Augenmerk auf die Situation für Fußgänger und Radfahrer gelegt werden (Erkennbarkeit), auch wenn die Belastungszahlen in diesem Zeitbereich nicht besonders hoch ausfallen (werden).

Bei der Umsetzung der Anbindung des Gewerbegebietes am Knotenpunkt Raiffeisenstraße (L 826) / Moorweg / An der Brücke sollte die Freihaltung der Sichtfelder beachtet werden, wodurch ermöglicht wird, den übergeordneten Verkehr auf der Raiffeisenstraße (L 826) sowie die Nebenanlagen uneingeschränkt erkennen zu können. Dies gilt vor allem mit Blick auf an die Einmündungen angrenzenden Bewuchs, Zäune oder Werbeschilder und Firmenaufsteller.

Die Bevorrechtigung der Radfahrenden sollte im Falle eines vorfahrtgeregelten Knotenpunktes durch eine deutliche farbliche Markierung der Furt über die Einmündung hervorgehoben werden. Für die Einbieger vom Moorweg auf die Raiffeisenstraße (L 826) sollte, ausreichende Sichtdreiecke vorausgesetzt, neben dem Verkehrszeichen 205 ‚Vorfahrt gewähren‘ das Zusatzzeichen 1000-33 (Radverkehr kreuzt von links und rechts) am Mast angebracht werden.

Mit der weiteren Entwicklung des geplanten Gewerbegebietes wird die Umgestaltung des Knotenpunktes notwendig. Die Querungsmöglichkeiten über die Raiffeisenstraße (L 826) sollten dabei entsprechende Berücksichtigung finden. Ab K1 bestehen in östlicher Richtung (Rastede) beidseitige Nebenanlagen. Die Nebenanlagen sind im Bereich zwischen den Knotenpunkten K1 (Raiffeisenstraße (L 826) / Moorweg / An der Brücke und Raiffeisenstraße (K 133) / Danziger Straße / Hostemoster Straße aktuell in beiden Fahrtrichtungen beidseitig benutzungspflichtig als gemeinsame Geh- und Radwege (VZ 240) ausgewiesen. Dies stellt sich als problematisch dar, da bei einer Benutzungspflicht auf beiden Seiten der Fahrbahn die Anordnung nach § 44 VwVfG Abs. 2 Nr. 4 nichtig ist, weil nicht gleichzeitig beiden Benutzungspflichten nachgekommen werden kann. Die Anordnung stellt sich rechtlich damit als unwirksam dar. Faktisch ist keine Benutzungspflicht gegeben. Radfahrer dürften also auch auf der Fahrbahn fahren. Diese Situation sollte möglichst aufgehoben werden. Mit Umsetzung einer geeigneten Querungsmöglichkeit für Fußgänger und Radfahrer am Knotenpunkt K1 sollten die Nebenanlagen nach Möglichkeit nur noch jeweils rechtsseitig benutzungspflichtig als gemeinsamer Geh- und Radweg freigegeben werden. So könnten im gesamten Untersuchungsraum linksseitiger Radverkehr und Querungen der Einmündungen entgegen der Fahrtrichtung vermieden werden.

## 6 Weiteres

Aufgrund der aktuell bestehenden UHS im Bereich des Knotenpunktes K3 wurde zwischenzeitlich verkehrsbehördlich angeordnet, die zulässige Höchstgeschwindigkeit im Bereich der Rampen auf 60 km/h zu reduzieren. Die Umsetzung soll kurzfristig geschehen.

Im Zusammenhang mit der steigenden Anzahl der ab- und einbiegenden Kfz im Untersuchungsgebiet sollte überlegt werden, die **zulässige Höchstgeschwindigkeit** der Raiffeisenstraße (L 826) vollständig zwischen den Rampen der A 29 und dem Knotenpunkt K1 auf maximal 60 km/h zu reduzieren. Bei Umgestaltung des Knotenpunktes K1 zu einem signalisierten Knotenpunkt sowie einer möglichen (Teil-)Signalisierung der beiden Rampen der A 29 (K2 und K3) wäre das Absenken der zul. Höchstgeschwindigkeit gemäß RiLSA (Reduzierung auf  $V_{zul}$  70 km/h) ohnehin notwendig.

## 7 Fazit und Empfehlungen

### Anbindung des Gewerbegebietes

Die Umsetzung des **Prognosefalls 1 (Ansiedlung Firma Bohmann)** lässt sich vor dem Hintergrund der zu erwartenden Leistungsfähigkeit mit der vorhandenen Geometrie des Knotenpunktes K 1 (Raiffeisenstraße (L 826) / Moorweg / An der Brücke) realisieren. Die berechneten mittleren Wartezeiten steigen zwar im diesem Fall für die Linkseinbieger auf etwa eine Minute in der nachmittäglichen Hauptverkehrszeit an, jedoch ist bekannt, dass sich die Verkehrsspitze der Firma Bohmann nur wenig mit der Hauptverkehrszeit im Netz überlagert. Die real zu erwartenden mittleren Wartezeiten sollten daher deutlich geringer ausfallen und nur für sehr wenige Fahrzeuge auftreten.

Da der Knotenpunkt K1 bereits im Bestand hohe Wartezeiten für die Nebenäste aufweist und die im Prognosefall 2 abgebildeten Entwicklungen ebenfalls konkret geplant sind, könnte ein Umbau des Knotenpunktes auch schon für diesen Fall in Betracht gezogen werden.

Mit Umsetzung des **Prognosefall 2** wird ein Umbau des Knotenpunktes K1 (Raiffeisenstraße (L 826) / Moorweg / An der Brücke) auch aus Gründen der Leistungsfähigkeit notwendig. Mit der weiteren möglichen Entwicklung der **Prognosefälle 3 und 4** stellt sich eine LSA als leistungsfähiger dar, als es ein KVP könnte. Bei der möglichen Entwicklung des Gewerbegebietes über den Prognosefall 2 hinaus könnte es bei einer entsprechenden Steigerung der Verkehrsbelastungen zu einer gegenseitigen Beeinflussung des Knotenpunktes K1 (Raiffeisenstraße (L 826) / Moorweg / An der Brücke) mit den Rampen der A 29 (Knotenpunkte K2 und K3) kommen. Bei weiteren zukünftigen Entwicklungen oder auch der geplanten Nordumgehungsstraße könnte sich das Nachsteuern der Verkehrsführung am hier betrachteten Knotenpunkt K1 bei hohen Verkehrsbelastungen im Sinne einer Netzoptimierung als förderlich erweisen, auch wenn es zur Zeit keine Hinweise auf solche konkreten negativen Beeinflussungen gibt. Ein Kreisverkehrsplatz bietet keine Möglichkeiten der Nachsteuerung und stellt daher einen begrenzenden Faktor für zukünftige Entwicklungen dar - eine Lichtsignalanlage kann dagegen im Gesamtsystem deutlich flexibler eingesetzt werden:

- Eine **LSA** lässt sich verkehrabhängig mit verschiedenen Detektionen (Anmeldung, Wartezeit, Rückstau, etc.) planen und jederzeit den Bedürfnissen anpassen. Eine Koordinierung der benachbarten Knotenpunkte steht ebenfalls als Möglichkeit zur Verfügung, wobei dann die verkehrabhängige Steuerung wieder in den Hintergrund rückt. Eine LSA könnte so auf mögliche Veränderungen der Verkehrsmengen und -zusammensetzungen am hier betrachteten Knotenpunkt oder auf mögliche Veränderungen der benachbarten Knotenpunktformen reagieren.

Hinsichtlich der möglichen Szenarien im Gesamtsystem des Verlaufs der K 826 stellt sich eine LSA, insbesondere vor dem Hintergrund der heute schon unbefriedigenden Situation an den Rampen, möglicherweise als geeignete Lösung dar:

- Bereits im Bestand sind die Leistungsfähigkeiten der Knotenpunkte im Untersuchungsgebiet vor allem im Bereich der Rampen der A 29 am Rande der Kapazitätsgrenze. Rechnerisch wird diese bereits überschritten, in der Realität zeigt sich aber, dass sich die Leistungsfähigkeiten



durch riskante Fahrweisen (Nutzung enger Zeitlücken) und damit zu Lasten der Verkehrssicherheit besser darstellen, als die Berechnungen zeigen (jedoch immer noch nicht gut).

- Im Prognose-Nullfall 2035 nehmen die mittleren Wartezeiten zu. Die berechneten Werte für die Linkseinbieger der östlichen Rampe liegen in der nachmittäglichen Hauptverkehrszeit bei rechnerisch 202 Sekunden. Dies kann durch tatsächlich schnellere Einbiegevorgänge als rechnerisch möglich nicht mehr aufgefangen werden, so dass das Potential eines Rückstaus bis auf die Autobahn gegeben ist. Hier werden bereits im Prognose-Nullfall entsprechende Maßnahmen notwendig. Es sollte daher eine Prüfung der geeigneten Handlungsmöglichkeiten stattfinden, um die Situation an den Rampen der A 29 zu verbessern.

Daher wird empfohlen, die Möglichkeit einer **Voll- oder Teilsignalisierung** an den beiden Rampen zu prüfen, da neben der Unfallauffälligkeit der östlichen Rampe beide Rampen rechnerische Leistungsfähigkeiten mit der Qualitätsstufe E zur Hauptverkehrszeit aufweisen. Die Berechnung der beiden Rampen nach HBS 2015 mit jeweils einer festzeitgesteuerten LSA für den Prognosefall 2 ergeben einen leistungsfähigen Verkehrsablauf, der voraussichtlich auch über den Prognosefall 3 hinaus aufrechterhalten werden könnte. Es besteht das Potenzial zur Optimierung der Leistungsfähigkeit, wenn eine verkehrsabhängige Signalisierung oder Teilsignalisierung und / oder eine Koordinierung der Anlagen erfolgen würde. Das Optimierungspotenzial entzieht sich den Berechnungsverfahren des HBS 2015 und ist lediglich mit einer mikroskopischen Verkehrsflusssimulation darstellbar. Die Leistungsfähigkeit der Knotenpunkte könnte sich bei einer Entwicklung entsprechend der überschlägigen Berechnung als limitierender Faktor für die Ausnutzung der Flächen im Bauabschnitt IV erweisen. Daher sollte nach der Entwicklung der ersten beiden Bauabschnitte das Verkehrsaufkommen erneut erhoben und überprüft werden, um genauere Aussagen zu den bis dahin auftretenden sowie den prognostizierten Verkehren treffen zu können.

Die Reduzierung der **zulässigen Höchstgeschwindigkeit** im Bereich der Rampen der A 29 von 80 km/h auf 60 km/h könnte für einen auf den Knotenpunkt K1 ausgeweiteten Bereich vorgesehen werden. Die genutzten Zeitlücken der einbiegenden Kfz veränderten sich dadurch wahrscheinlich kaum, aber durch langsamere Geschwindigkeiten würde das Risiko schwerer Unfälle leicht reduziert und der schlechten Einsehbarkeit der Raiffeisenstraße (L 826) für die Einbiegenden würde durch grundsätzlich eher langsamere Verkehrsabläufe entgegengewirkt werden.

Gespräche mit der NLStBV Oldenburg als Baulastträger der Landesstraße zeigten, dass man dort die Möglichkeit einer Signalisierung der Knotenpunkte K 2 und K 3 an den Rampen aktuell nicht in Betracht ziehen möchte.

Mit Umsetzung des **Prognosefall 3** wird ein Umbau des Knotenpunktes K 4 (Raiffeisenstraße (L 826) / Bürgermeister-Brötje-Straße / Königstraße) aus Gründen der Leistungsfähigkeit wahrscheinlich notwendig.

- Die Umgestaltung zu einem **Kreisverkehrsplatz** stellt sich vor dem Hintergrund der zu erwartenden Verlustzeiten und Staulängen als sehr leistungsfähig dar.
- Hinsichtlich der Verkehrssicherheit bietet ein Kreisverkehrsplatz außerorts in der Regel

ausreichend gute Rahmenbedingungen.

Alternativ wäre auch eine LSA umsetzbar, die in das Gesamtsystem einbezogen werden könnte. Aufgrund des Abstands von ca. 400 m zum Knoten K1 besteht voraussichtlich aber keine unmittelbare gegenseitige Beeinflussung der beiden Knotenpunkte.

## 8 Zusammenfassung

Die voraussichtlichen Auswirkungen der Anbindung des geplanten Vorhabens an den Knotenpunkt Raiffeisenstraße (L 826) / Moorweg / An der Brücke westlich der Anschlussstelle 12 ‚Rastede‘ der A 29 in der Gemeinde Rastede wurden untersucht.

Das Vorhaben lässt sich in Bezug auf die Verkehrssicherheit und die Leistungsfähigkeit voraussichtlich wie geplant anbinden, wenn der Knotenpunkt entsprechend umgebaut wird. Es könnte sich aber, je nach tatsächlicher Entwicklung der einzelnen Bauabschnitte, die Notwendigkeit zur Begrenzung zusätzlicher Verkehrserzeuger in der Entwicklung des letzten Bauabschnitts IV ergeben.

Unter Berücksichtigung der Leistungsfähigkeiten und der Staulängen für den Knoten K1 in der Anbindung des Gewerbegebietes an die L 826 führt die **Empfehlung zur Umsetzung einer Lichtsignalanlage**. Eine gegenseitige Beeinflussung der untersuchten Knotenpunkte K1 mit den Rampen (Knoten K2 und K3) könnte unter den prognostizierten Verkehrsbelastungen stattfinden.

Insbesondere hinsichtlich des Gesamtsystems der L 826 in Abhängigkeit möglicher weiterer Entwicklungen und damit einhergehender Steigerungen der Verkehrsmengen, des aktuellen Unfallgeschehens an den Rampen und des geplanten Anschlusses der Rasteder Nordumgehung an die L 826 könnte eine Lichtsignalanlage an K1 zielführend sein, um auf sich ändernde Rahmenbedingungen reagieren zu können. Ein Kreisverkehr bietet diesen nachträglichen Handlungsrahmen nicht. Vor allem, wenn auch im Bereich der Rampen Signalanlagen realisiert würden, besteht die Möglichkeit der Optimierung des Gesamtsystems.

Es sollte weiterhin überlegt werden, den Knotenpunkt K1 in die Reduzierung der zulässigen Höchstgeschwindigkeit der Raiffeisenstraße (L 826) im Untersuchungsgebiet auf 60 km/h einzubeziehen.

Aufgestellt: Jan B. Schütter

Varel, im Oktober 2020



Dipl.-Ing. Jan B. Schütter



B. Eng. Fabian Roelcke

## Anlagen

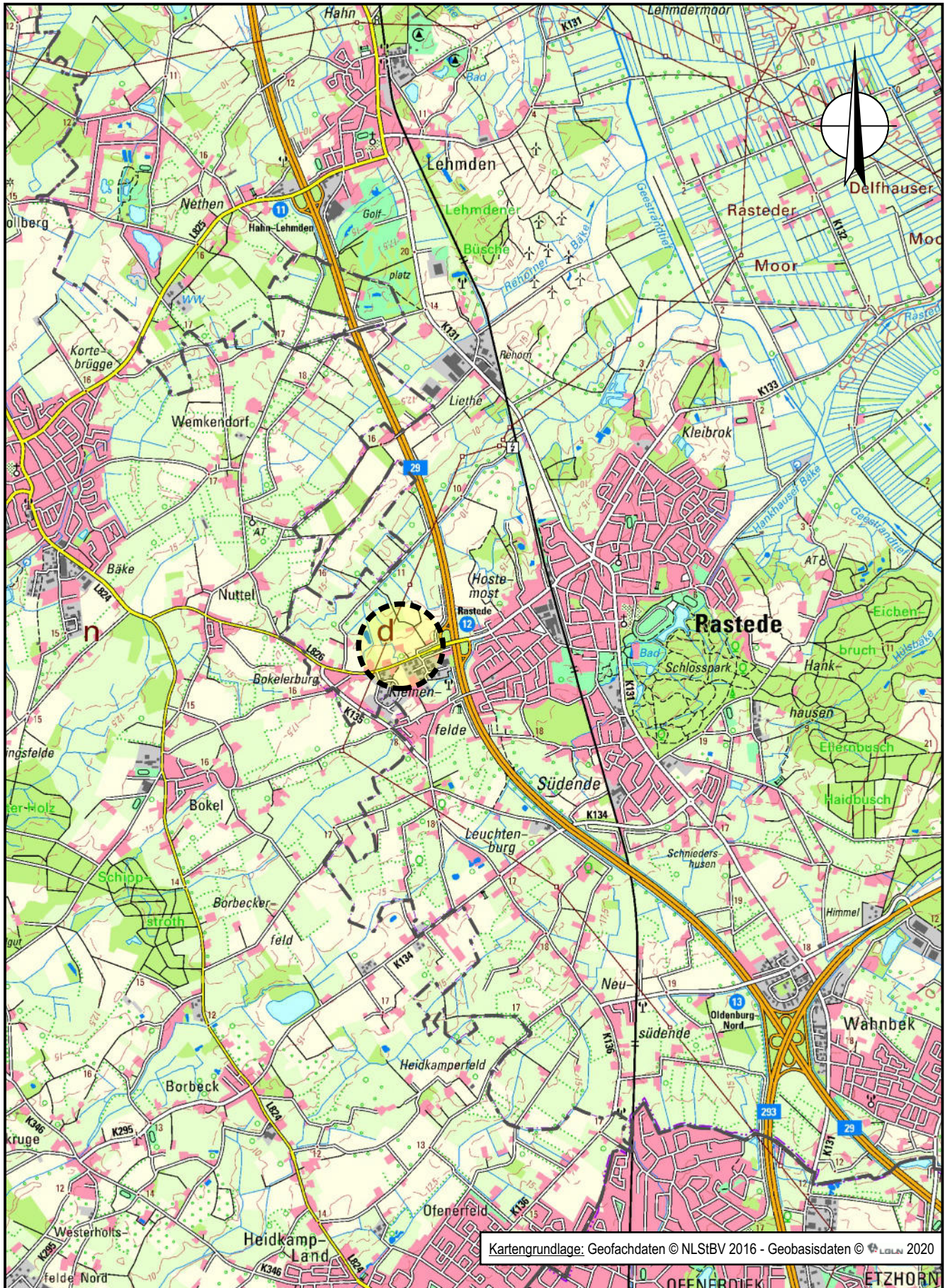
|                     |   |              |               |
|---------------------|---|--------------|---------------|
| <b>Anlage 1.1</b>   | <b>Übersichtskarte</b>  | <b>M. 1:</b> | <b>50.000</b> |
| <b>Anlage 1.2</b>   | <b>Untersuchungsgebiet</b>  | <b>M. 1:</b> | <b>10.000</b> |
| <b>Anlage 2.1</b>   | <b>Knotenstromerhebung</b>  | <b>M. 1:</b> | <b>5.000</b>  |
| <b>Anlage 2.2</b>   | <b>Verkehrsbelastung Bestand Vormittag 7.00 – 8.00 Uhr</b>  | <b>M. 1:</b> | <b>5.000</b>  |
| <b>Anlage 2.3</b>   | <b>Verkehrsbelastung Bestand Nachmittag 16.15 – 17.15 Uhr</b>                                       | <b>M. 1:</b> | <b>5.000</b>  |
| <b>Anlage 2.4.1</b> | <b>Verkehrserhebung K2 (Tabelle), Di., 23.06.2020<br/>06.00 – 10.00 Uhr und 15.00 – 19.00 Uhr</b>   |              |               |
| <b>Anlage 2.4.2</b> | <b>Verkehrserhebung K2 (Diagramm), Di., 23.06.2020,<br/>Spitzenstunden Vormittag und Nachmittag</b> |              |               |
| <b>Anlage 2.4.3</b> | <b>Verkehrserhebung K2 (Tabelle), Mi., 24.06.2020<br/>06.00 – 10.00 Uhr und 15.00 – 19.00 Uhr</b>   |              |               |
| <b>Anlage 2.4.4</b> | <b>Verkehrserhebung K2 (Diagramm), Mi., 24.06.2020,<br/>Spitzenstunden Vormittag und Nachmittag</b> |              |               |
| <b>Anlage 2.4.5</b> | <b>Verkehrserhebung K2 (Tabelle), Do., 25.06.2020<br/>06.00 – 10.00 Uhr und 15.00 – 19.00 Uhr</b>   |              |               |
| <b>Anlage 2.4.6</b> | <b>Verkehrserhebung K2 (Diagramm), Do., 25.06.2020,<br/>Spitzenstunden Vormittag und Nachmittag</b> |              |               |
| <b>Anlage 2.5.1</b> | <b>Verkehrserhebung K3 (Tabelle), Di., 23.06.2020<br/>06.00 – 10.00 Uhr und 15.00 – 19.00 Uhr</b>   |              |               |
| <b>Anlage 2.5.2</b> | <b>Verkehrserhebung K3 (Diagramm), Di., 23.06.2020,<br/>Spitzenstunden Vormittag und Nachmittag</b> |              |               |
| <b>Anlage 2.5.3</b> | <b>Verkehrserhebung K3 (Tabelle), Mi., 24.06.2020<br/>06.00 – 10.00 Uhr und 15.00 – 19.00 Uhr</b>   |              |               |
| <b>Anlage 2.5.4</b> | <b>Verkehrserhebung K3 (Diagramm), Mi., 24.06.2020,<br/>Spitzenstunden Vormittag und Nachmittag</b> |              |               |
| <b>Anlage 2.5.5</b> | <b>Verkehrserhebung K3 (Tabelle), Do., 25.06.2020<br/>06.00 – 10.00 Uhr und 15.00 – 19.00 Uhr</b>   |              |               |
| <b>Anlage 2.5.6</b> | <b>Verkehrserhebung K3 (Diagramm), Do., 25.06.2020,<br/>Spitzenstunden Vormittag und Nachmittag</b> |              |               |
| <b>Anlage 3.1</b>   | <b>Leistungsfähigkeitsberechnung Bestand K1 Vormittag</b>   |              |               |
| <b>Anlage 3.2</b>   | <b>Leistungsfähigkeitsberechnung Bestand K1 Nachmittag</b>  |              |               |
| <b>Anlage 3.3</b>   | <b>Leistungsfähigkeitsberechnung Bestand K2 Vormittag</b>   |              |               |
| <b>Anlage 3.4</b>   | <b>Leistungsfähigkeitsberechnung Bestand K2 Nachmittag</b>  |              |               |
| <b>Anlage 3.5</b>   | <b>Leistungsfähigkeitsberechnung Bestand K3 Vormittag</b>   |              |               |
| <b>Anlage 3.6</b>   | <b>Leistungsfähigkeitsberechnung Bestand K3 Nachmittag</b>  |              |               |

|                   |   |              |              |
|-------------------|---|--------------|--------------|
| <b>Anlage 4</b>   | <b>Unfallauswertung 2017- 2019</b>  | <b>M. 1:</b> | <b>3.500</b> |
| <b>Anlage 5.1</b> | <b>Verkehrsbelastung Prognose-Nullfall 2035<br/>Vormittag 7.00 – 8.00 Uhr</b>           | <b>M. 1:</b> | <b>5.000</b> |
| <b>Anlage 5.2</b> | <b>Verkehrsbelastung Prognose-Nullfall 2035<br/>Nachmittag 16.15 – 17.15 Uhr</b>        | <b>M. 1:</b> | <b>5.000</b> |
| <b>Anlage 6.1</b> | <b>Leistungsfähigkeitsberechnung Prognose-Nullfall 2035<br/>K1 Vormittag</b>            |              |              |
| <b>Anlage 6.2</b> | <b>Leistungsfähigkeitsberechnung Prognose-Nullfall 2035<br/>K1 Nachmittag</b>           |              |              |
| <b>Anlage 6.3</b> | <b>Leistungsfähigkeitsberechnung Prognose-Nullfall 2035<br/>K2 Vormittag</b>            |              |              |
| <b>Anlage 6.4</b> | <b>Leistungsfähigkeitsberechnung Prognose-Nullfall 2035<br/>K2 Nachmittag</b>           |              |              |
| <b>Anlage 6.5</b> | <b>Leistungsfähigkeitsberechnung Prognose-Nullfall 2035<br/>K3 Vormittag</b>            |              |              |
| <b>Anlage 6.6</b> | <b>Leistungsfähigkeitsberechnung Prognose-Nullfall 2035<br/>K3 Nachmittag</b>           |              |              |
| <b>Anlage 7.1</b> | <b>Verkehrserzeugung und Umlegung</b>   | <b>M. 1:</b> | <b>5.000</b> |
| <b>Anlage 7.2</b> | <b>Verkehrsbelastung Prognosefälle</b>  | <b>M. 1:</b> | <b>5.000</b> |
| <b>Anlage 8.1</b> | <b>Leistungsfähigkeitsberechnung Prognosefall 1<br/>(BA II - Bohmann) K1 Vormittag</b>  |              |              |
| <b>Anlage 8.2</b> | <b>Leistungsfähigkeitsberechnung Prognosefall 1<br/>(BA II - Bohmann) K1 Nachmittag</b> |              |              |
| <b>Anlage 8.3</b> | <b>Leistungsfähigkeitsberechnung Prognosefall 1<br/>(BA II - Bohmann) K2 Vormittag</b>  |              |              |
| <b>Anlage 8.4</b> | <b>Leistungsfähigkeitsberechnung Prognosefall 1<br/>(BA II - Bohmann) K2 Nachmittag</b> |              |              |
| <b>Anlage 8.5</b> | <b>Leistungsfähigkeitsberechnung Prognosefall 1<br/>(BA II - Bohmann) K3 Vormittag</b>  |              |              |
| <b>Anlage 8.6</b> | <b>Leistungsfähigkeitsberechnung Prognosefall 1<br/>(BA II - Bohmann) K3 Nachmittag</b> |              |              |
| <b>Anlage 9.1</b> | <b>Leistungsfähigkeitsberechnung Prognosefall 2 (BA I - II)<br/>K1 Vormittag</b>        |              |              |
| <b>Anlage 9.2</b> | <b>Leistungsfähigkeitsberechnung Prognosefall 2 (BA I - II)<br/>K1 Vormittag - LSA</b>  |              |              |
| <b>Anlage 9.3</b> | <b>Leistungsfähigkeitsberechnung Prognosefall 2 (BA I - II)<br/>K1 Vormittag - KVP</b>  |              |              |
| <b>Anlage 9.4</b> | <b>Leistungsfähigkeitsberechnung Prognosefall 2 (BA I - II)<br/>K1 Nachmittag</b>       |              |              |
| <b>Anlage 9.5</b> | <b>Leistungsfähigkeitsberechnung Prognosefall 2 (BA I - II)<br/>K1 Nachmittag - LSA</b> |              |              |

- Anlage 9.6** Leistungsfähigkeitsberechnung Prognosefall 2 (BA I - II)  
K1 Nachmittag – KVP
- Anlage 9.7** Leistungsfähigkeitsberechnung Prognosefall 2 (BA I - II)  
K2 Vormittag
- Anlage 9.8** Leistungsfähigkeitsberechnung Prognosefall 2 (BA I - II)  
K2 Vormittag - LSA
- Anlage 9.9** Leistungsfähigkeitsberechnung Prognosefall 2 (BA I - II)  
K2 Nachmittag
- Anlage 9.10** Leistungsfähigkeitsberechnung Prognosefall 2 (BA I - II)  
K2 Nachmittag - LSA
- Anlage 9.11** Leistungsfähigkeitsberechnung Prognosefall 2 (BA I - II)  
K3 Vormittag
- Anlage 9.12** Leistungsfähigkeitsberechnung Prognosefall 2 (BA I - II)  
K3 Vormittag - LSA
- Anlage 9.13** Leistungsfähigkeitsberechnung Prognosefall 2 (BA I - II)  
K3 Nachmittag
- Anlage 9.14** Leistungsfähigkeitsberechnung Prognosefall 2 (BA I - II)  
K3 Nachmittag - LSA
- Anlage 10.1** Leistungsfähigkeitsberechnung Prognosefall 3 (BA I - III)  
K1 Vormittag
- Anlage 10.2** Leistungsfähigkeitsberechnung Prognosefall 3 (BA I - III)  
K1 Vormittag – LSA
- Anlage 10.3** Leistungsfähigkeitsberechnung Prognosefall 3 (BA I - III)  
K1 Vormittag – KVP
- Anlage 10.4** Leistungsfähigkeitsberechnung Prognosefall 3 (BA I - III)  
K1 Nachmittag
- Anlage 10.5** Leistungsfähigkeitsberechnung Prognosefall 3 (BA I - III)  
K1 Nachmittag – LSA
- Anlage 10.6** Leistungsfähigkeitsberechnung Prognosefall 3 (BA I - III)  
K1 Nachmittag – KVP
- Anlage 10.7** Leistungsfähigkeitsberechnung Prognosefall 3 (BA I - III)  
K2 Vormittag – LSA
- Anlage 10.8** Leistungsfähigkeitsberechnung Prognosefall 3 (BA I - III)  
K2 Nachmittag – LSA
- Anlage 10.9** Leistungsfähigkeitsberechnung Prognosefall 3 (BA I - III)  
K3 Vormittag – LSA
- Anlage 10.10** Leistungsfähigkeitsberechnung Prognosefall 3 (BA I - III)  
K3 Nachmittag – LSA
- Anlage 10.11** Leistungsfähigkeitsberechnung Prognosefall 3 (BA I - III)  
K4 Vormittag
- Anlage 10.12** Leistungsfähigkeitsberechnung Prognosefall 3 (BA I - III)  
K4 Vormittag – LSA

- Anlage 10.13 Leistungsfähigkeitsberechnung Prognosefall 3 (BA I - III)  
K4 Vormittag – KVP
- Anlage 10.14 Leistungsfähigkeitsberechnung Prognosefall 3 (BA I - III)  
K4 Nachmittag
- Anlage 10.15 Leistungsfähigkeitsberechnung Prognosefall 3 (BA I - III)  
K4 Nachmittag – LSA
- Anlage 10.16 Leistungsfähigkeitsberechnung Prognosefall 3 (BA I - III)  
K4 Nachmittag – KVP
- Anlage 11.1 Leistungsfähigkeitsberechnung Prognosefall 4 (BA I - IV)  
K1 Vormittag – LSA
- Anlage 11.2 Leistungsfähigkeitsberechnung Prognosefall 4 (BA I - IV)  
K1 Vormittag – KVP
- Anlage 11.3 Leistungsfähigkeitsberechnung Prognosefall 4 (BA I - IV)  
K1 Nachmittag – LSA
- Anlage 11.4 Leistungsfähigkeitsberechnung Prognosefall 4 (BA I - IV)  
K1 Nachmittag – KVP
- Anlage 11.5 Leistungsfähigkeitsberechnung Prognosefall 4 (BA I - IV)  
K2 Vormittag – LSA
- Anlage 11.6 Leistungsfähigkeitsberechnung Prognosefall 4 (BA I - IV)  
K2 Nachmittag – LSA
- Anlage 11.7 Leistungsfähigkeitsberechnung Prognosefall 4 (BA I - IV)  
K3 Vormittag – LSA
- Anlage 11.8 Leistungsfähigkeitsberechnung Prognosefall 4 (BA I - IV)  
K3 Nachmittag – LSA
- Anlage 11.9 Leistungsfähigkeitsberechnung Prognosefall 4 (BA I - IV)  
K4 Vormittag – LSA
- Anlage 11.10 Leistungsfähigkeitsberechnung Prognosefall 4 (BA I - IV)  
K4 Vormittag – KVP
- Anlage 11.11 Leistungsfähigkeitsberechnung Prognosefall 4 (BA I - IV)  
K4 Nachmittag – LSA
- Anlage 11.12 Leistungsfähigkeitsberechnung Prognosefall 4 (BA I - IV)  
K4 Nachmittag – KVP





Kartengrundlage: Geofachdaten © NLSiBV 2016 - Geobasisdaten © LGLN 2020



**Gemeinde Rastede: Verkehrsuntersuchung  
Gewerbegebiet Moorweg**

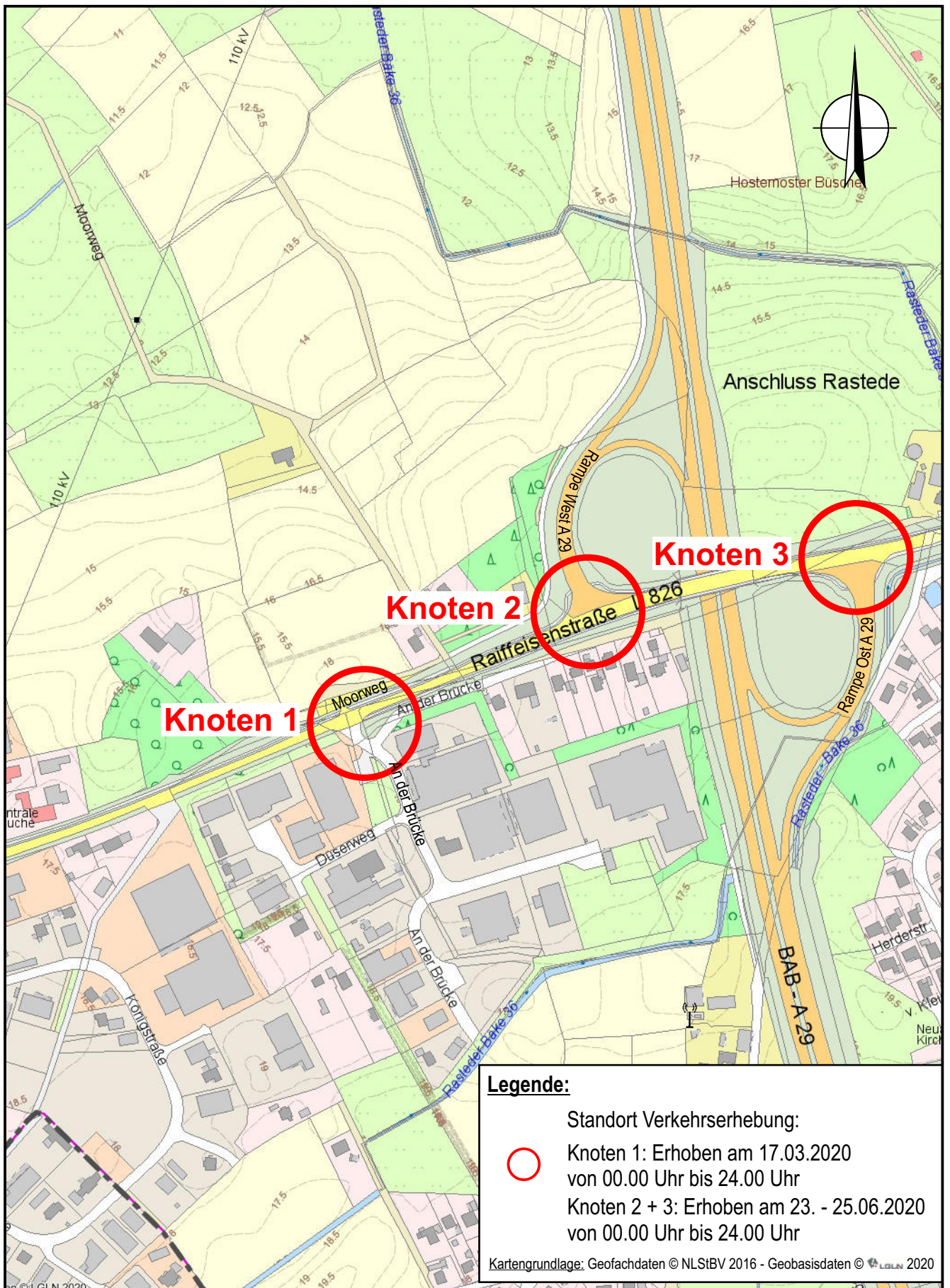
**Übersichtskarte**  
- M. 1: 50.000 -

|                  |
|------------------|
| Projektnr.: 0073 |
| Datum: 24.06.20  |
| Anlage: 1.1      |









**IRS.**

**Gemeinde Rastede: Verkehrsuntersuchung  
Gewerbegebiet Moorweg**

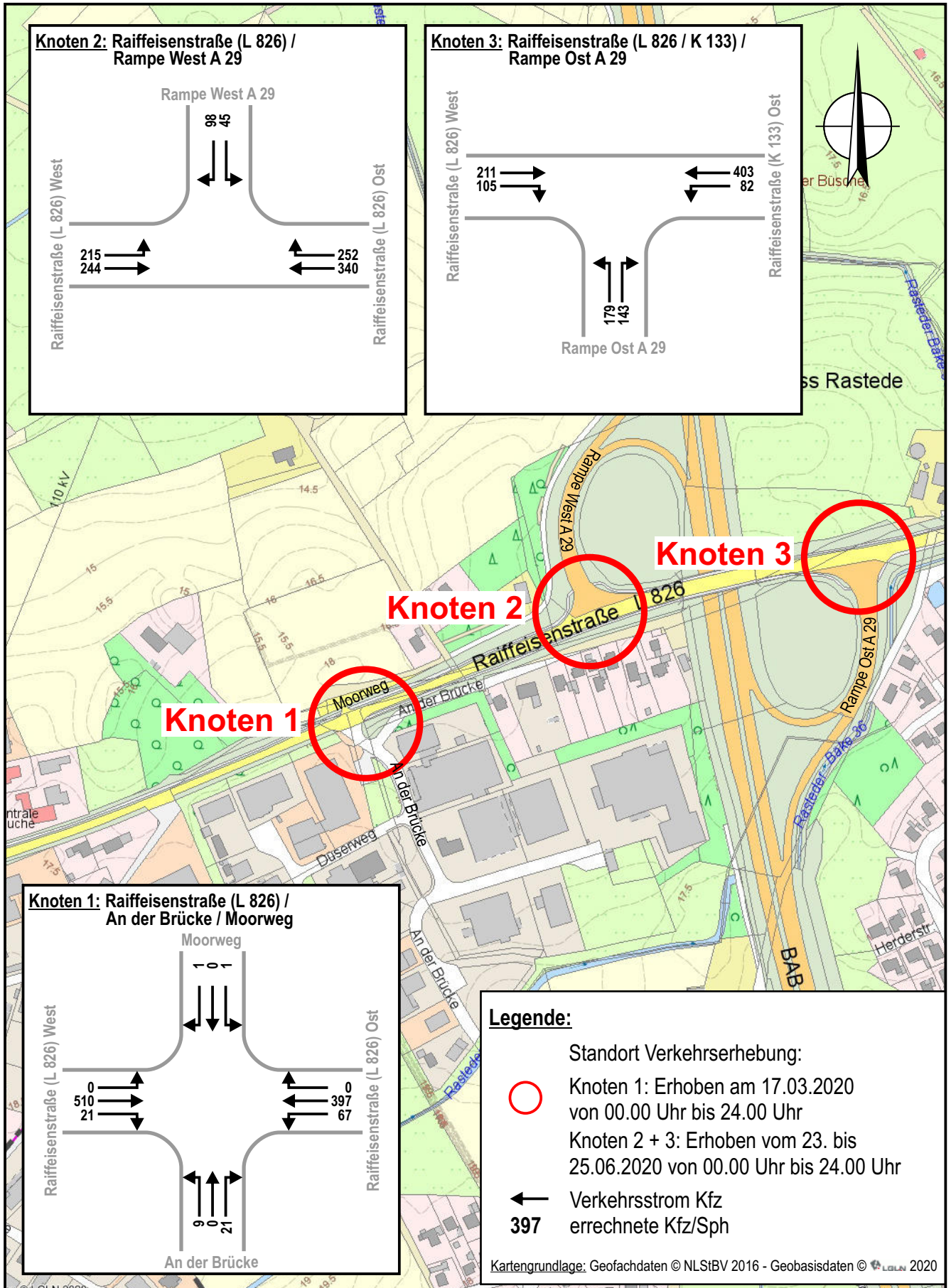
**Knotenstromerhebung  
- M. 1: 5.000 -**


Projektnr.: 0073

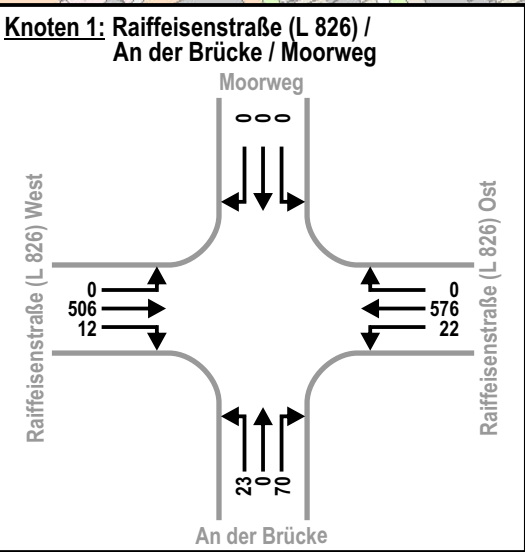
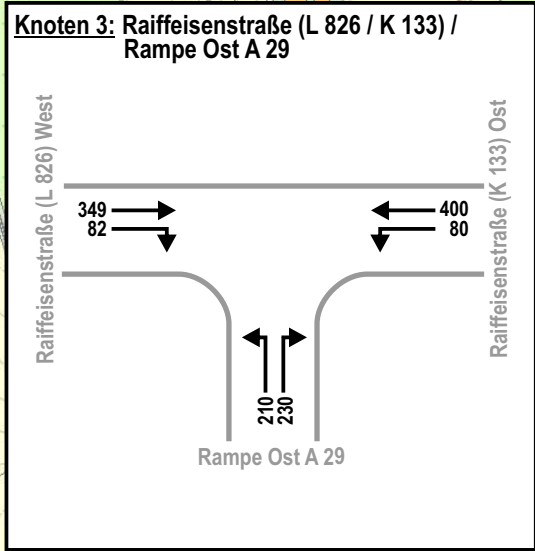
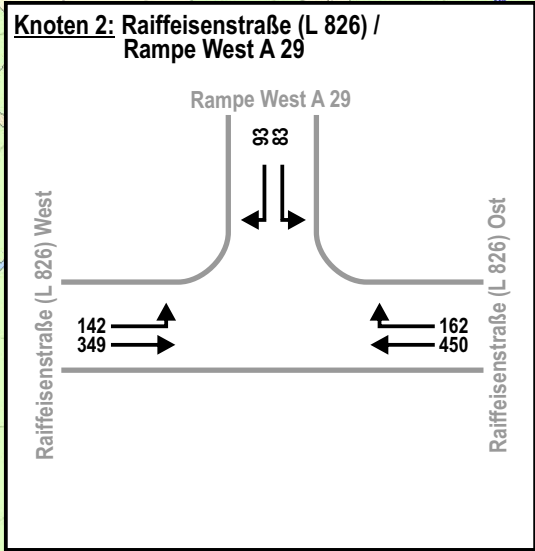
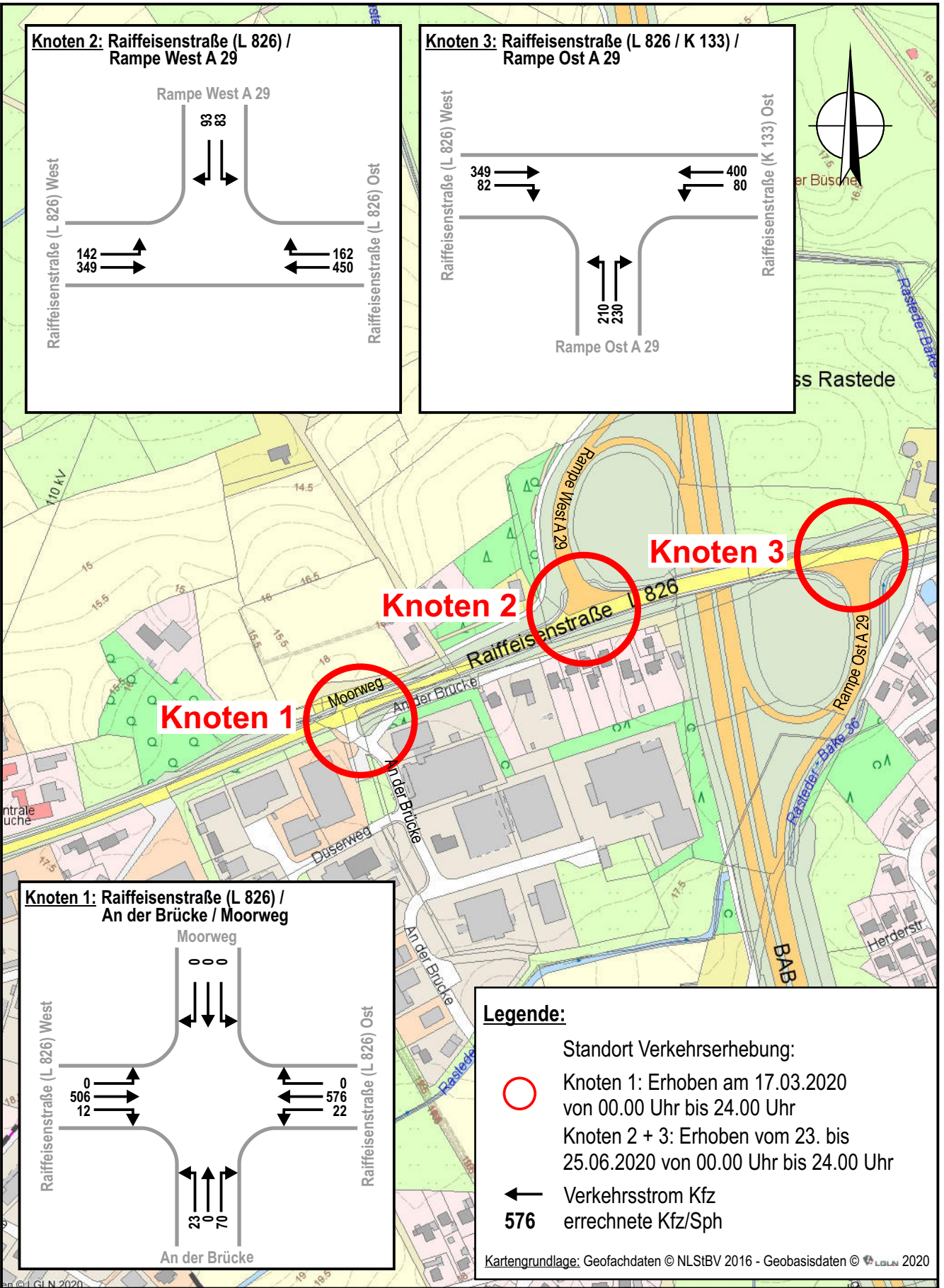
Datum: 24.06.20

Anlage: 2.1





|   |  |                 |
|---|--|-----------------|
|  | <b>Gemeinde Rastede: Verkehrsuntersuchung<br/>Gewerbegebiet Moorweg</b>                          |                 |
|   | <b>Verkehrsbelastung Bestand<br/>Spitzenstunde Vormittag 7.00 - 8.00 Uhr<br/>- M. 1: 5.000 -</b> |                 |
|   | Projektnr.: 0073   | Datum: 20.07.20 |
|   |  | Anlage: 2.2     |



**Legende:**

- Standort Verkehrserhebung:
- Knoten 1: Erhoben am 17.03.2020 von 00.00 Uhr bis 24.00 Uhr
- Knoten 2 + 3: Erhoben vom 23. bis 25.06.2020 von 00.00 Uhr bis 24.00 Uhr
- ← Verkehrsstrom Kfz
- 576** errechnete Kfz/Sph

Kartengrundlage: Geofachdaten © NLSiBV 2016 - Geobasisdaten © LGLN 2020



**Gemeinde Rastede: Verkehrsuntersuchung  
Gewerbegebiet Moorweg**

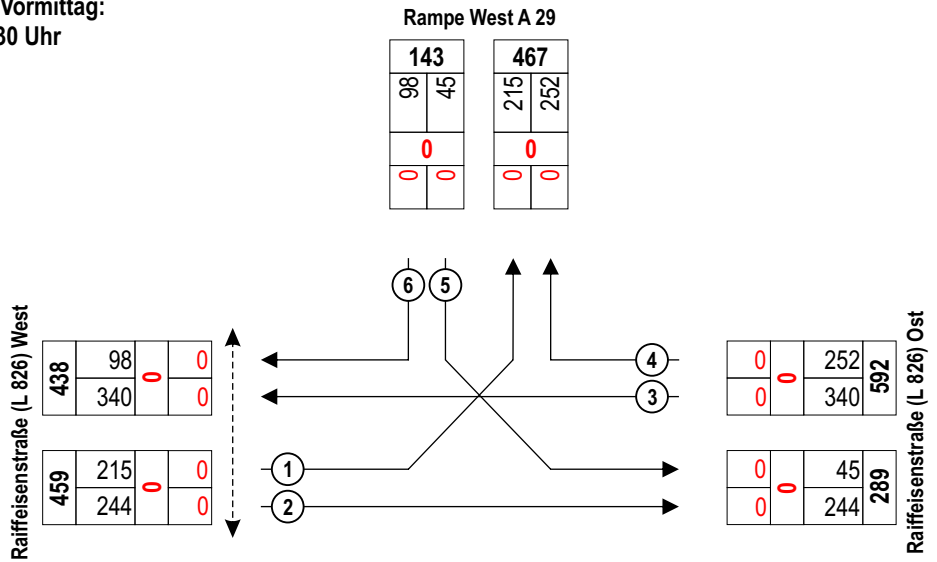
**Verkehrsbelastung Bestand**  
Spitzenstunde Nachmittag 16.15 - 17.15 Uhr  
- M. 1: 5.000 -

Projektnr.: 0073  
Datum: 06.07.20  
Anlage: 2.3

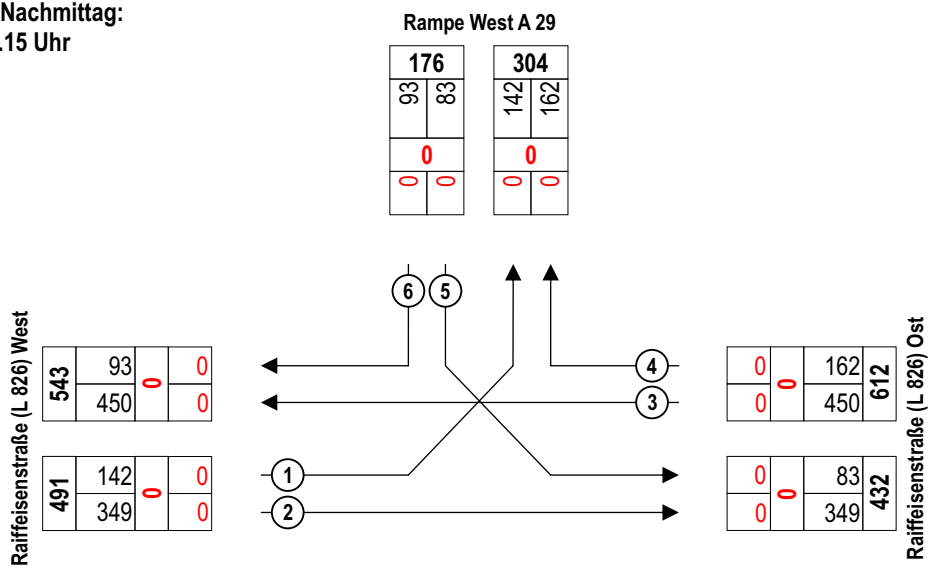




**Spitzenstunde Vormittag:  
07.30 - 08.30 Uhr**



**Spitzenstunde Nachmittag:  
16.15 - 17.15 Uhr**



- ① Zählstelle
- |     |
|-----|
| 215 |
|-----|

 Kfz
- |   |
|---|
| 0 |
|---|

 Rad (Fahrbahn)



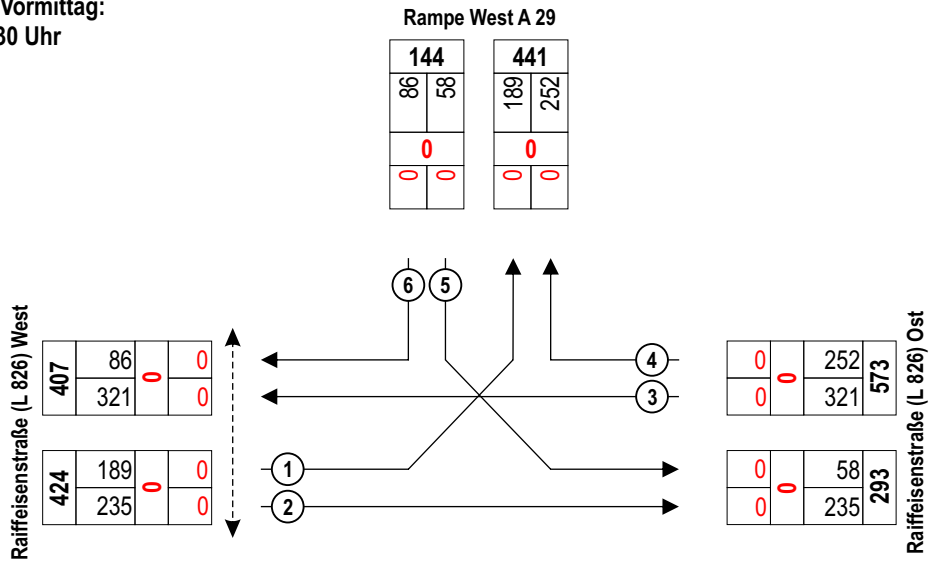
**Gemeinde Rastede: Verkehrsuntersuchung  
Gewerbegebiet Moorweg**

**Verkehrserhebung K2**  
Di., 23.06.20,  
Spitzenstunde Vormittag und Nachmittag

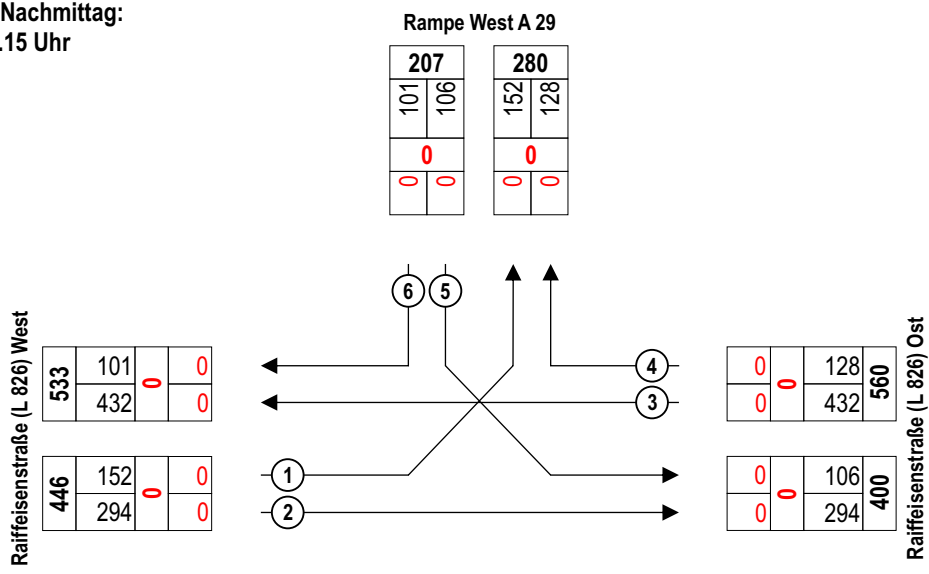
|                  |
|------------------|
| Projektnr.: 0073 |
| Datum: 03.07.20  |
| Anlage: 2.4.2    |



**Spitzenstunde Vormittag:  
07.30 - 08.30 Uhr**



**Spitzenstunde Nachmittag:  
16.15 - 17.15 Uhr**



- ① Zählstelle
- 189 Kfz
- 0 Rad (Fahrbahn)



**Gemeinde Rastede: Verkehrsuntersuchung  
Gewerbegebiet Moorweg**

**Verkehrserhebung K2**  
Mi., 24.06.20,  
Spitzenstunde Vormittag und Nachmittag

|                  |
|------------------|
| Projektnr.: 0073 |
| Datum: 03.07.20  |
| Anlage: 2.4.4    |

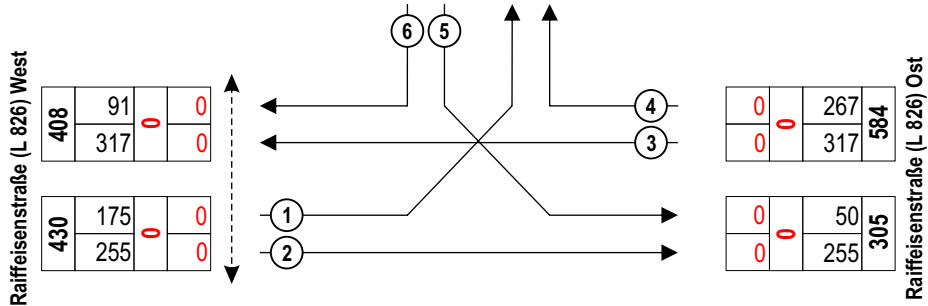




**Spitzenstunde Vormittag:  
07.30 - 08.30 Uhr**

**Rampe West A 29**

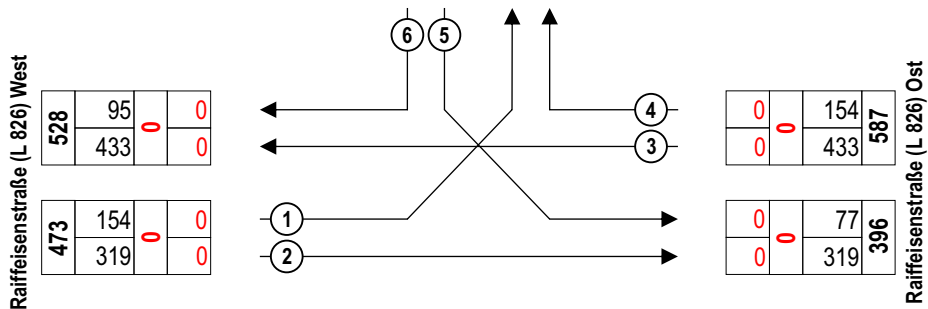
|     |     |
|-----|-----|
| 141 | 442 |
| 91  | 50  |
| 0   | 0   |
| 0   | 0   |



**Spitzenstunde Nachmittag:  
16.15 - 17.15 Uhr**

**Rampe West A 29**

|     |     |
|-----|-----|
| 172 | 308 |
| 95  | 77  |
| 0   | 0   |
| 0   | 0   |



- ① Zählstelle
- 175 Kfz
- 0 Rad (Fahrbahn)



**Gemeinde Rastede: Verkehrsuntersuchung  
Gewerbegebiet Moorweg**

**Verkehrserhebung K2  
Do., 25.06.20,  
Spitzenstunde Vormittag und Nachmittag**

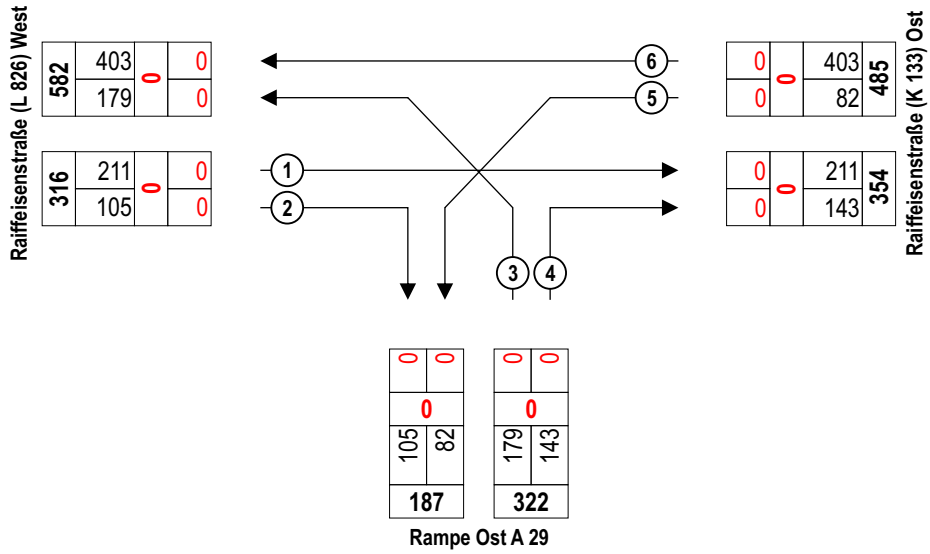
Projektnr.: 0073

Datum: 03.07.20

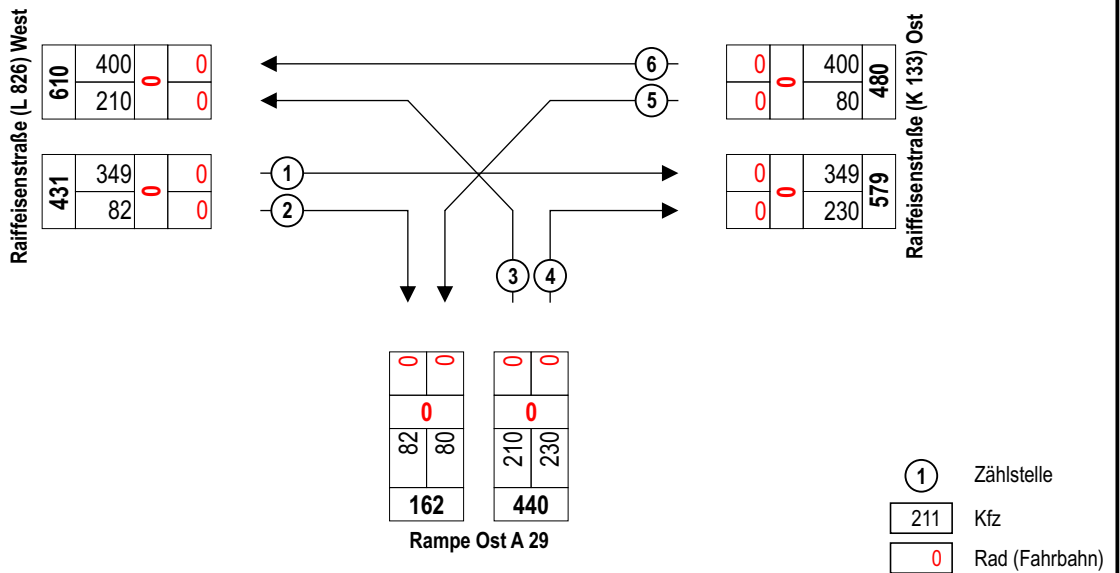
Anlage: 2.4.6



**Spitzenstunde Vormittag:  
07.30 - 08.30 Uhr**



**Spitzenstunde Nachmittag:  
16.15 - 17.15 Uhr**



**Gemeinde Rastede: Verkehrsuntersuchung  
Gewerbegebiet Moorweg**

**Verkehrserhebung K3  
Di., 23.06.20,  
Spitzenstunde Vormittag und Nachmittag**

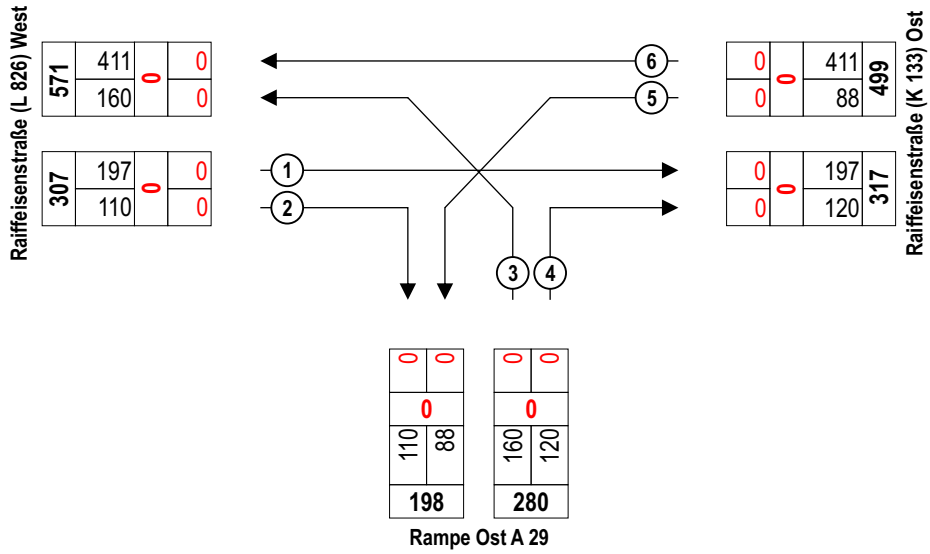
Projektnr.: 0073

Datum: 03.07.20

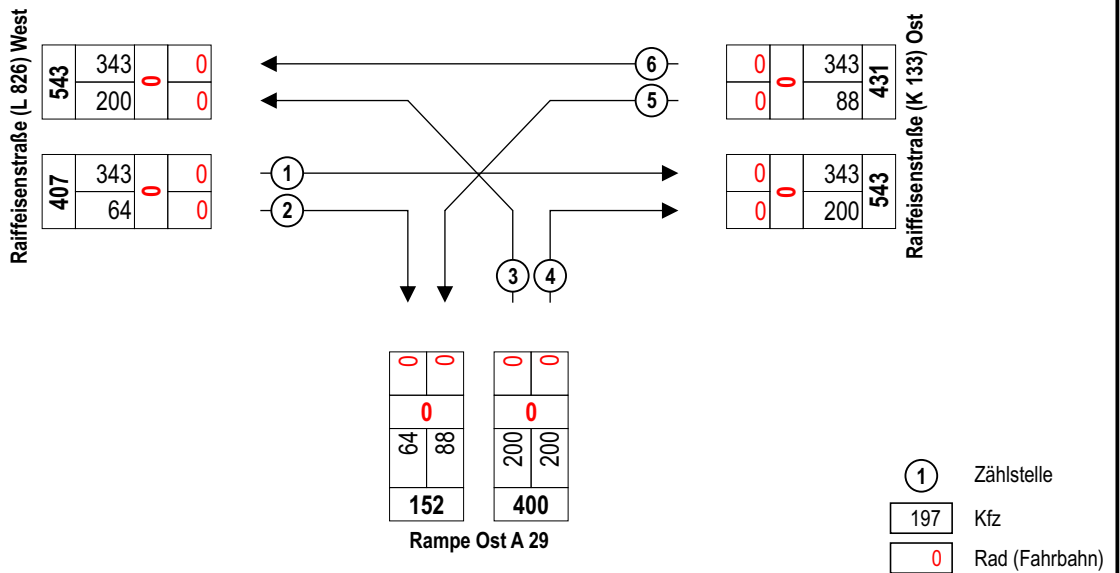
Anlage: 2.5.2



**Spitzenstunde Vormittag:  
07.30 - 08.30 Uhr**



**Spitzenstunde Nachmittag:  
16.15 - 17.15 Uhr**



**Gemeinde Rastede: Verkehrsuntersuchung  
Gewerbegebiet Moorweg**

**Verkehrserhebung K3  
Mi., 24.06.20,  
Spitzenstunde Vormittag und Nachmittag**

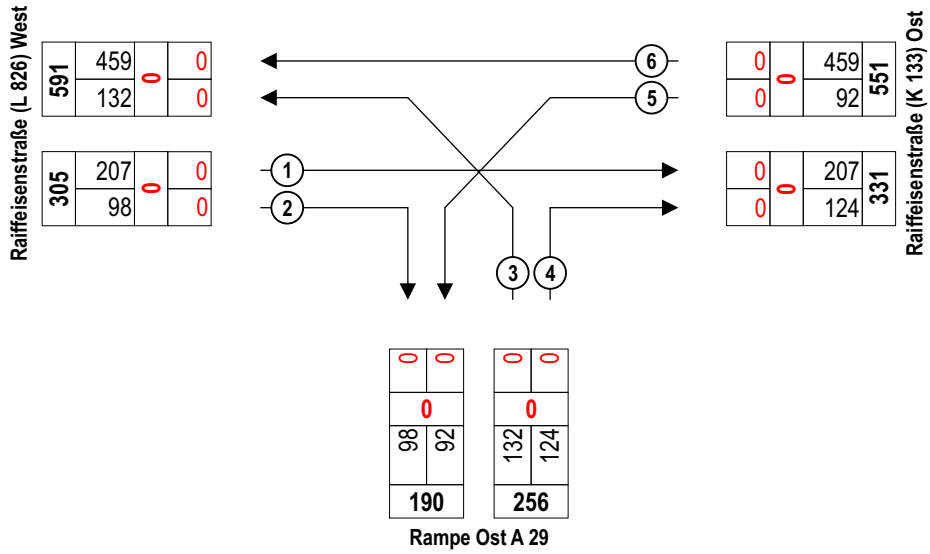
Projektnr.: 0073

Datum: 03.07.20

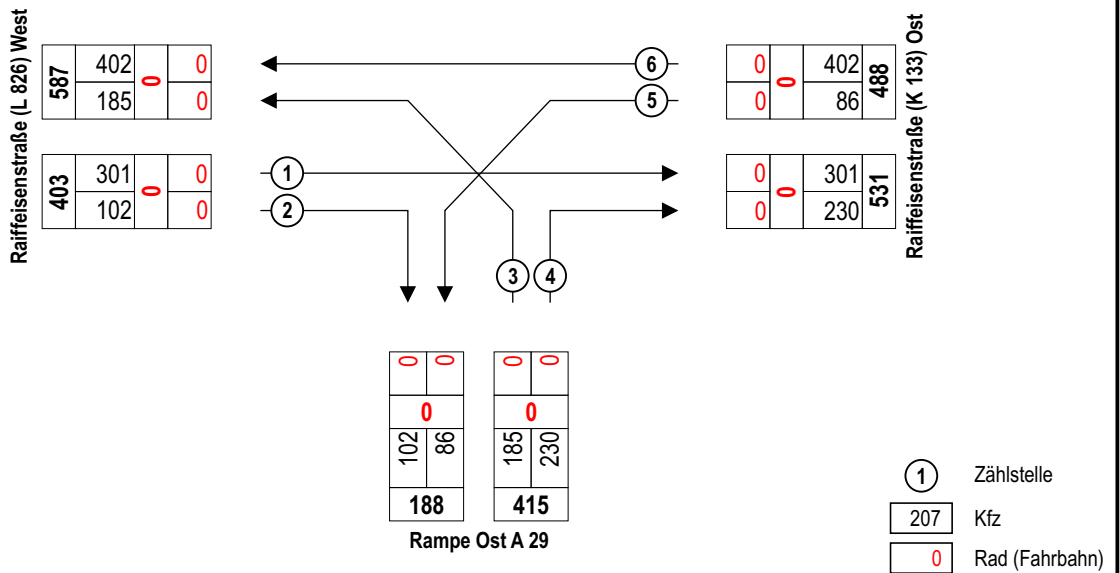
Anlage: 2.5.4



**Spitzenstunde Vormittag:  
07.30 - 08.30 Uhr**



**Spitzenstunde Nachmittag:  
16.15 - 17.15 Uhr**



**Gemeinde Rastede: Verkehrsuntersuchung  
Gewerbegebiet Moorweg**

**Verkehrserhebung K3  
Do., 25.06.20,  
Spitzenstunde Vormittag und Nachmittag**

Projektnr.: 0073

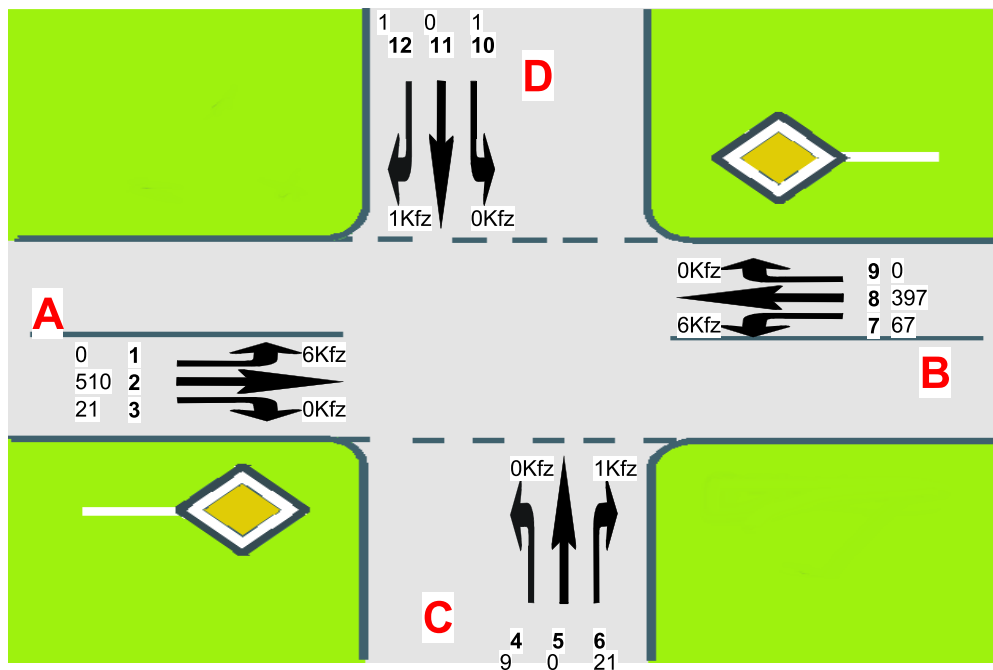
Datum: 06.07.20

Anlage: 2.5.6

## Übersicht von 07:00 bis 08:00

Knotenpunktbezeichnung : K1: Raiffeisenstraße (L 826) / Moorweg / An der Brücke  
 Bestand  
 Name der Datei : K1 Bestand Vormittag.EIN

| Übersicht von 07:00 bis 08:00 |                    |                     |                    |                    |                     |                    |                    |                    |                 |                  |                 |                      |                      |                       |            |
|-------------------------------|--------------------|---------------------|--------------------|--------------------|---------------------|--------------------|--------------------|--------------------|-----------------|------------------|-----------------|----------------------|----------------------|-----------------------|------------|
| Strom                         | VZ<br>ges<br>[min] | VZ<br>mitt<br>[sec] | VZ<br>85%<br>[sec] | VZ<br>max<br>[sec] | RS<br>mitt<br>[Kfz] | RS<br>85%<br>[Kfz] | RS<br>95%<br>[Kfz] | RS<br>max<br>[Kfz] | H<br>ges<br>[-] | H<br>mitt<br>[-] | H<br>max<br>[-] | Fz.<br>ang.<br>[Kfz] | Fz.<br>abg.<br>[Kfz] | Fz.<br>wart.<br>[Kfz] | QSV<br>[-] |
| 1                             | 0,0                | 0,0                 | 0,0                | 0,0                | 0,0                 | 0                  | 0                  | 0                  | 0               | 0,0              | 0               | 0                    | 0                    | 0                     | A          |
| 2                             | 0,0                | 0,0                 | 0,0                | 0,0                | 0,0                 | 0                  | 0                  | 0                  | 0               | 0,0              | 0               | 512                  | 512                  | 0                     | A          |
| 3                             | 0,0                | 0,0                 | 0,0                | 0,0                | 0,0                 | 0                  | 0                  | 0                  | 0               | 0,0              | 0               | 20                   | 20                   | 0                     | A          |
| 4                             | 4,0                | 26,4                | 46,0               | 322,1              | 0,1                 | 0                  | 1                  | 3                  | 10              | 1,1              | 3               | 9                    | 9                    | 0                     | C          |
| 5                             | 0,0                | 0,0                 | 0,0                | 0,0                | 0,0                 | 0                  | 0                  | 0                  | 0               | 0,0              | 0               | 0                    | 0                    | 0                     | A          |
| 6                             | 3,3                | 9,6                 | 17,0               | 154,1              | 0,1                 | 0                  | 1                  | 3                  | 21              | 1,0              | 3               | 21                   | 21                   | 0                     | A          |
| 7                             | 7,6                | 6,8                 | 12,0               | 70,6               | 0,1                 | 0                  | 1                  | 5                  | 73              | 1,1              | 5               | 67                   | 67                   | 0                     | A          |
| 8                             | 0,0                | 0,0                 | 0,0                | 0,0                | 0,0                 | 0                  | 0                  | 0                  | 0               | 0,0              | 0               | 400                  | 400                  | 0                     | A          |
| 9                             | 0,0                | 0,0                 | 0,0                | 0,0                | 0,0                 | 0                  | 0                  | 0                  | 0               | 0,0              | 0               | 0                    | 0                    | 0                     | A          |
| 10                            | 0,3                | 18,9                | 26,0               | 138,5              | 0,0                 | 0                  | 0                  | 1                  | 1               | 1,0              | 1               | 1                    | 1                    | 0                     | B          |
| 11                            | 0,0                | 0,0                 | 0,0                | 0,0                | 0,0                 | 0                  | 0                  | 0                  | 0               | 0,0              | 0               | 0                    | 0                    | 0                     | A          |
| 12                            | 0,1                | 6,3                 | 9,0                | 34,9               | 0,0                 | 0                  | 0                  | 1                  | 1               | 1,0              | 1               | 1                    | 1                    | 0                     | A          |
| Sum                           | 15,3               | 0,9                 |                    | 322,1              | 0,0                 |                    |                    | 5                  |                 | 0,1              | 5               | 1030                 |                      |                       |            |



A=Raiffeisenstraße (L 826) West  
 C=An der Brücke  
 B=Raiffeisenstraße (L 826) Ost  
 D=Moorweg

VZ = Verlustzeit - 8 Sek. (Bremsen und Anfahren) = Wartezeit (WZ)



**Gemeinde Rastede: Verkehrsuntersuchung  
 Gewerbegebiet Moorweg**

**Leistungsfähigkeitsberechnung  
 Bestand K1 Vormittag**

Projektnr.: 0073

Datum: 20.07.20

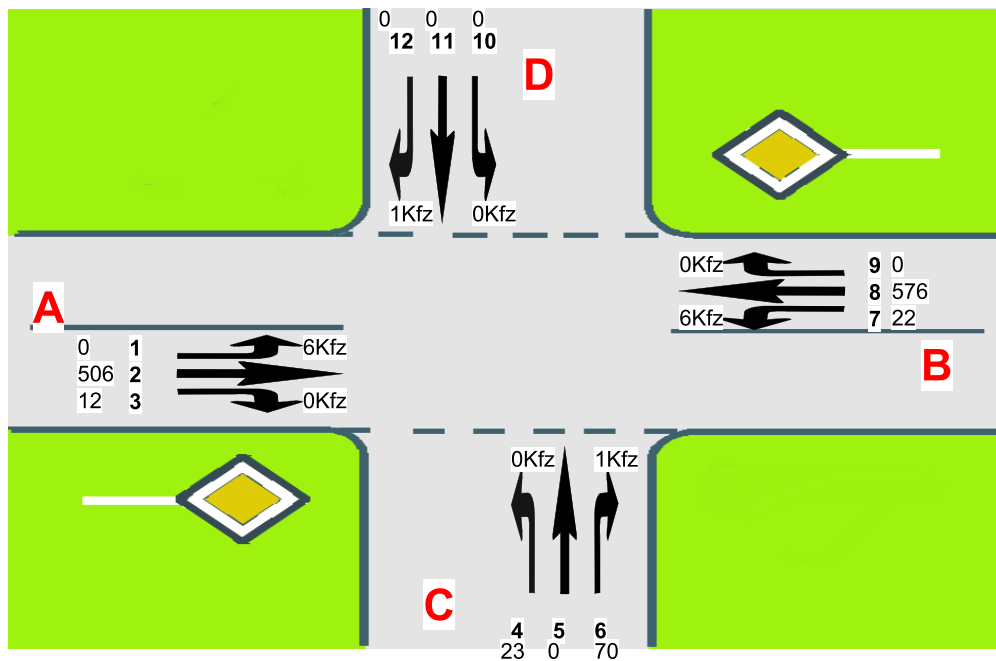
Anlage: 3.1



## Übersicht von 16:15 bis 17:15

Knotenpunktbezeichnung : K1: Raiffeisenstraße (L 826) / Moorweg / An der Brücke  
 Bestand  
 Name der Datei : K1 Bestand Nachmittag.EIN

| Übersicht von 16:15 bis 17:15 |                    |                     |                    |                    |                     |                    |                    |                    |                 |                  |                 |                      |                      |                       |            |
|-------------------------------|--------------------|---------------------|--------------------|--------------------|---------------------|--------------------|--------------------|--------------------|-----------------|------------------|-----------------|----------------------|----------------------|-----------------------|------------|
| Strom                         | VZ<br>ges<br>[min] | VZ<br>mitt<br>[sec] | VZ<br>85%<br>[sec] | VZ<br>max<br>[sec] | RS<br>mitt<br>[Kfz] | RS<br>85%<br>[Kfz] | RS<br>95%<br>[Kfz] | RS<br>max<br>[Kfz] | H<br>ges<br>[-] | H<br>mitt<br>[-] | H<br>max<br>[-] | Fz.<br>ang.<br>[Kfz] | Fz.<br>abg.<br>[Kfz] | Fz.<br>wart.<br>[Kfz] | QSV<br>[-] |
| 1                             | 0,0                | 0,0                 | 0,0                | 0,0                | 0,0                 | 0                  | 0                  | 0                  | 0               | 0,0              | 0               | 0                    | 0                    | 0                     | A          |
| 2                             | 0,0                | 0,0                 | 0,0                | 0,0                | 0,0                 | 0                  | 0                  | 0                  | 0               | 0,0              | 0               | 509                  | 509                  | 0                     | A          |
| 3                             | 0,0                | 0,0                 | 0,0                | 0,0                | 0,0                 | 0                  | 0                  | 0                  | 0               | 0,0              | 0               | 13                   | 13                   | 0                     | A          |
| 4                             | 12,1               | 31,6                | 58,0               | 565,9              | 0,2                 | 1                  | 1                  | 6                  | 29              | 1,2              | 10              | 23                   | 23                   | 0                     | D          |
| 5                             | 0,0                | 0,0                 | 0,0                | 0,0                | 0,0                 | 0                  | 0                  | 0                  | 0               | 0,0              | 0               | 0                    | 0                    | 0                     | A          |
| 6                             | 14,3               | 12,1                | 21,0               | 303,2              | 0,2                 | 1                  | 1                  | 8                  | 89              | 1,3              | 10              | 71                   | 70                   | 1                     | B          |
| 7                             | 2,3                | 6,3                 | 11,0               | 77,9               | 0,0                 | 0                  | 0                  | 2                  | 23              | 1,0              | 2               | 22                   | 22                   | 0                     | A          |
| 8                             | 0,0                | 0,0                 | 0,0                | 0,0                | 0,0                 | 0                  | 0                  | 0                  | 0               | 0,0              | 0               | 573                  | 573                  | 0                     | A          |
| 9                             | 0,0                | 0,0                 | 0,0                | 0,0                | 0,0                 | 0                  | 0                  | 0                  | 0               | 0,0              | 0               | 0                    | 0                    | 0                     | A          |
| 10                            | 0,0                | 0,0                 | 0,0                | 0,0                | 0,0                 | 0                  | 0                  | 0                  | 0               | 0,0              | 0               | 0                    | 0                    | 0                     | A          |
| 11                            | 0,0                | 0,0                 | 0,0                | 0,0                | 0,0                 | 0                  | 0                  | 0                  | 0               | 0,0              | 0               | 0                    | 0                    | 0                     | A          |
| 12                            | 0,0                | 0,0                 | 0,0                | 0,0                | 0,0                 | 0                  | 0                  | 0                  | 0               | 0,0              | 0               | 0                    | 0                    | 0                     | A          |
| Sum                           | 28,7               | 1,4                 |                    | 565,9              | 0,0                 |                    |                    | 8                  |                 | 0,1              | 10              | 1210                 |                      |                       |            |



A=Raiffeisenstraße (L 826) West  
 C=An der Brücke  
 B=Raiffeisenstraße (L 826) Ost  
 D=Moorweg

VZ = Verlustzeit - 8 Sek. (Bremsen und Anfahren) = Wartezeit (WZ)



**Gemeinde Rastede: Verkehrsuntersuchung  
 Gewerbegebiet Moorweg**

**Leistungsfähigkeitsberechnung  
 Bestand K1 Nachmittag**

Projektnr.: 0073

Datum: 20.07.20

Anlage: 3.2

## Übersicht von 07:00 bis 08:00

Knotenpunktbezeichnung : K2: Raiffeisenstraße (L 826) / Rampe West A 29

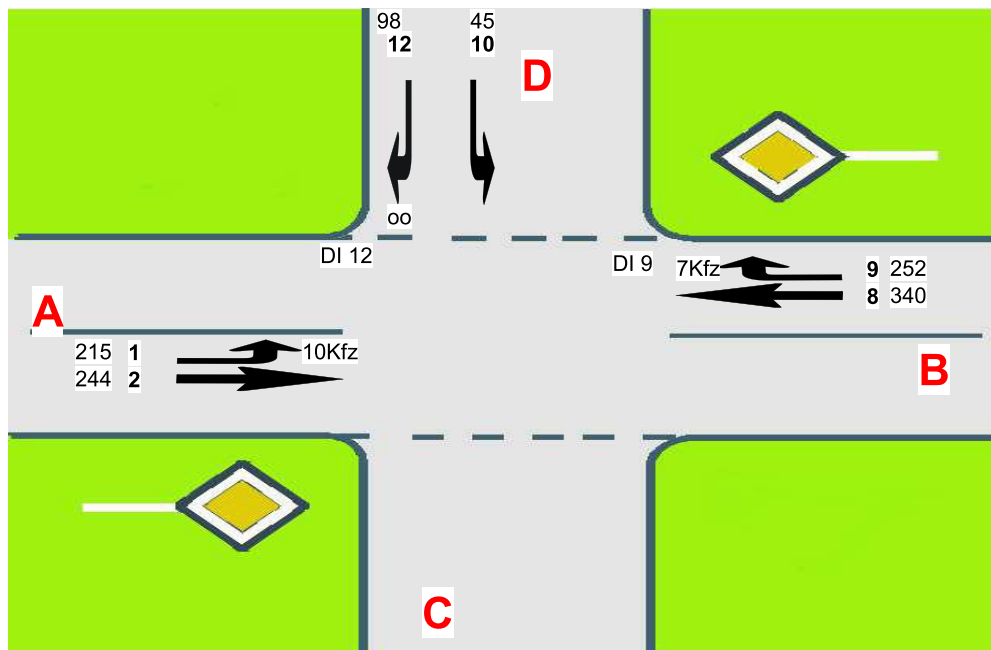
Bestand

Name der Datei : K2 Bestand Vormittag.EIN

### Übersicht von 07:00 bis 08:00

| Strom | VZ    | VZ    | VZ    | VZ    | RS    | RS    | RS    | RS    | H   | H    | H   | Fz.   | Fz.   | Fz.   | QSV |
|-------|-------|-------|-------|-------|-------|-------|-------|-------|-----|------|-----|-------|-------|-------|-----|
|       | ges   | mitt  | 85%   | max   | mitt  | 85%   | 95%   | max   | ges | mitt | max | ang.  | abg.  | wart. |     |
|       | [min] | [sec] | [sec] | [sec] | [Kfz] | [Kfz] | [Kfz] | [Kfz] | [-] | [-]  | [-] | [Kfz] | [Kfz] | [Kfz] | [-] |
| 1     | 24,6  | 6,9   | 12,0  | 73,1  | 0,4   | 1     | 2     | 7     | 285 | 1,3  | 7   | 214   | 213   | 1     | A   |
| 2     | 0,0   | 0,0   | 0,0   | 0,0   | 0,0   | 0     | 0     | 0     | 0   | 0,0  | 0   | 247   | 247   | 0     | A   |
| 8     | 0,1   | 0,0   | 4,0   | 21,9  | 0,0   | 0     | 0     | 7     | 1   | 0,0  | 5   | 344   | 344   | 0     | A   |
| 9     | 21,8  | 5,2   | 9,0   | 65,3  | 0,4   | 1     | 2     | 10    | 315 | 1,3  | 10  | 251   | 251   | 0     | A   |
| 10    | 21,3  | 27,8  | 52,0  | 306,1 | 0,4   | 1     | 2     | 9     | 61  | 1,3  | 9   | 46    | 46    | 0     | C   |
| 12    | 11,9  | 7,3   | 12,0  | 107,6 | 0,2   | 1     | 1     | 7     | 116 | 1,2  | 7   | 99    | 99    | 0     | A   |
| Sum   | 79,7  | 4,0   |       | 306,1 | 0,2   |       |       | 10    |     | 0,6  | 10  | 1200  |       |       |     |

### Übersicht von 07:00 bis 08:00



A=Raiffeisenstraße (L 826) West  
 C=  
 B=Raiffeisenstraße (L 826) Ost  
 D=Rampe West A 29

VZ = Verlustzeit - 8 Sek. (Bremsen und Anfahren) = Wartezeit (WZ)



**Gemeinde Rastede: Verkehrsuntersuchung  
 Gewerbegebiet Moorweg**

**Leistungsfähigkeitsberechnung  
 Bestand K2 Vormittag**

Projektnr.: 0073

Datum: 20.07.20

Anlage: 3.3

## Übersicht von 16:15 bis 17:15

Knotenpunktbezeichnung : K2: Raiffeisenstraße (L 826) / Rampe West A 29

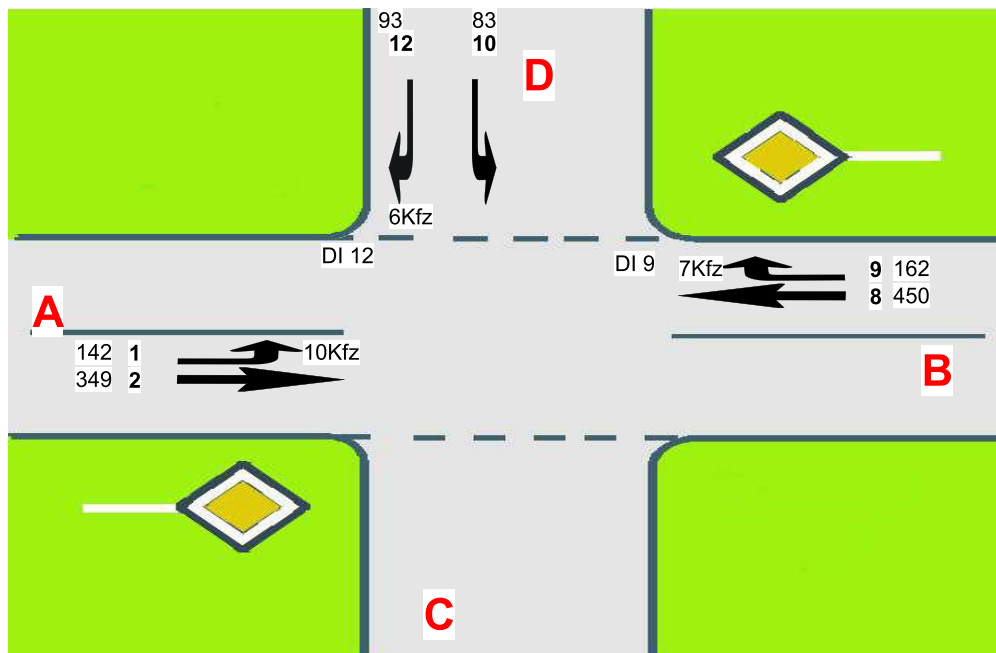
Bestand

Name der Datei : K2 Bestand Nachmittag.EIN

### Übersicht von 16:15 bis 17:15

| Strom | VZ    | VZ    | VZ    | VZ    | RS    | RS    | RS    | RS    | H   | H    | H   | Fz.   | Fz.   | Fz.   | QSV |
|-------|-------|-------|-------|-------|-------|-------|-------|-------|-----|------|-----|-------|-------|-------|-----|
|       | ges   | mitt  | 85%   | max   | mitt  | 85%   | 95%   | max   | ges | mitt | max | ang.  | abg.  | wart. |     |
|       | [min] | [sec] | [sec] | [sec] | [Kfz] | [Kfz] | [Kfz] | [Kfz] | [-] | [-]  | [-] | [Kfz] | [Kfz] | [Kfz] | [-] |
| 1     | 20,4  | 8,6   | 15,0  | 127,1 | 0,3   | 1     | 2     | 6     | 185 | 1,3  | 6   | 142   | 142   | 0     | A   |
| 2     | 0,0   | 0,0   | 0,0   | 0,0   | 0,0   | 0     | 0     | 0     | 0   | 0,0  | 0   | 350   | 350   | 0     | A   |
| 8     | 0,0   | 0,0   | 0,0   | 0,0   | 0,0   | 0     | 0     | 0     | 0   | 0,0  | 0   | 456   | 456   | 0     | A   |
| 9     | 10,8  | 4,1   | 6,0   | 53,1  | 0,2   | 1     | 1     | 6     | 174 | 1,1  | 6   | 160   | 160   | 0     | A   |
| 10    | 91,2  | 65,3  | 133,0 | 631,3 | 1,5   | 3     | 6     | 28    | 215 | 2,6  | 28  | 84    | 83    | 1     | E   |
| 12    | 23,5  | 15,2  | 21,0  | 422,8 | 0,4   | 1     | 2     | 13    | 135 | 1,5  | 23  | 93    | 93    | 0     | B   |
| Sum   | 145,9 | 6,8   |       | 631,3 | 0,4   |       |       | 28    |     | 0,6  | 28  | 1285  |       |       |     |

### Übersicht von 16:15 bis 17:15



A=Raiffeisenstraße (L 826) West

C=

B=Raiffeisenstraße (L 826) Ost

D=Rampe West A 29

VZ = Verlustzeit - 8 Sek. (Bremsen und Anfahren) = Wartezeit (WZ)



**Gemeinde Rastede: Verkehrsuntersuchung  
Gewerbegebiet Moorweg**

**Leistungsfähigkeitsberechnung  
Bestand K2 Nachmittag**

Projektnr.: 0073

Datum: 20.07.20

Anlage: 3.4

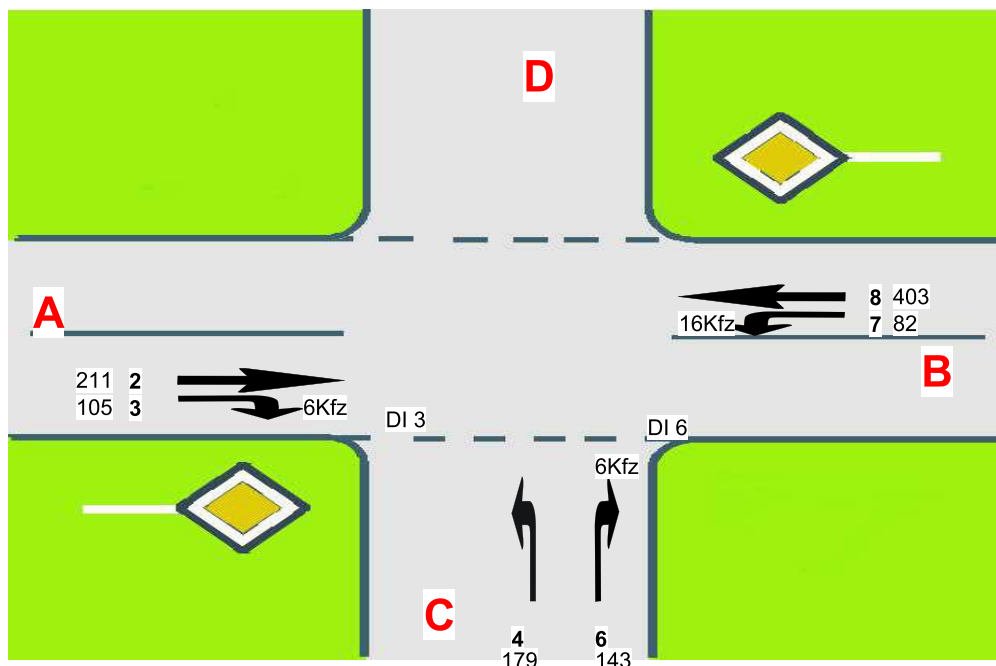
## Übersicht von 07:00 bis 08:00

Knotenpunktbezeichnung : K3: Raiffeisenstraße (L 826 / K 133) / Rampe Ost A 29  
 Bestand  
 Name der Datei : K3 Bestand Vormittag.EIN

### Übersicht von 07:00 bis 08:00

| Strom | VZ ges | VZ mitt | VZ 85% | VZ max | RS mitt | RS 85% | RS 95% | RS max | H ges | H mitt | H max | Fz. ang. | Fz. abg. | Fz. wart. | QSV |
|-------|--------|---------|--------|--------|---------|--------|--------|--------|-------|--------|-------|----------|----------|-----------|-----|
|       | [min]  | [sec]   | [sec]  | [sec]  | [Kfz]   | [Kfz]  | [Kfz]  | [Kfz]  | [-]   | [-]    | [-]   | [Kfz]    | [Kfz]    | [Kfz]     | [-] |
| 2     | 0,0    | 0,0     | 0,0    | 0,0    | 0,0     | 0      | 0      | 0      | 0     | 0,0    | 0     | 211      | 211      | 0         | A   |
| 3     | 7,2    | 4,1     | 6,0    | 58,2   | 0,1     | 0      | 1      | 4      | 112   | 1,1    | 4     | 106      | 106      | 0         | A   |
| 4     | 114,1  | 38,6    | 76,0   | 296,4  | 1,9     | 4      | 7      | 20     | 501   | 2,8    | 20    | 177      | 175      | 2         | D   |
| 6     | 20,4   | 8,6     | 13,0   | 188,5  | 0,3     | 1      | 2      | 13     | 204   | 1,4    | 17    | 142      | 142      | 0         | A   |
| 7     | 6,1    | 4,5     | 7,0    | 44,9   | 0,1     | 0      | 1      | 4      | 86    | 1,1    | 4     | 81       | 81       | 0         | A   |
| 8     | 0,0    | 0,0     | 0,0    | 0,0    | 0,0     | 0      | 0      | 0      | 0     | 0,0    | 0     | 409      | 409      | 0         | A   |
| Sum   | 147,7  | 7,9     |        | 296,4  | 0,4     |        |        | 20     |       | 0,8    | 20    | 1127     |          |           |     |

### Übersicht von 07:00 bis 08:00



A=Raiffeisenstraße (L 826)  
 C=Rampe Ost A 29  
 B=Raiffeisenstraße (K 133)  
 D=  
 VZ = Verlustzeit - 8 Sek. (Bremsen und Anfahren) = Wartezeit (WZ)



**Gemeinde Rastede: Verkehrsuntersuchung  
 Gewerbegebiet Moorweg**

**Leistungsfähigkeitsberechnung  
 Bestand K3 Vormittag**

Projektnr.: 0073

Datum: 20.07.20

Anlage: 3.5

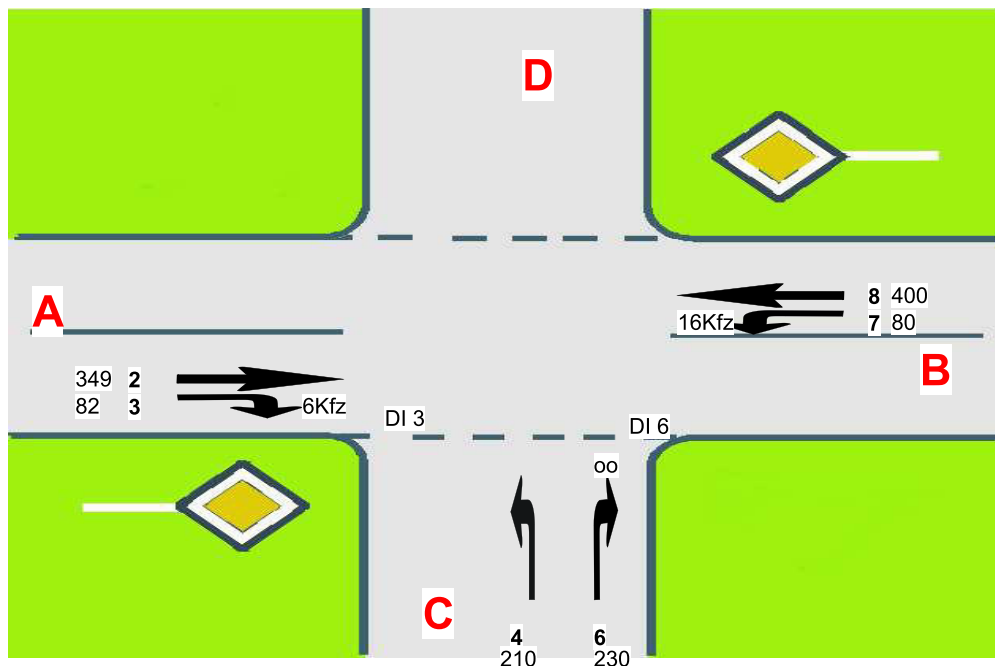
## Übersicht von 16:15 bis 17:15

Knotenpunktbezeichnung : K3: Raiffeisenstraße (L 826 / K 133) / Rampe Ost A 29  
 Bestand  
 Name der Datei : K3 Bestand Nachmittag.EIN

### Übersicht von 16:15 bis 17:15

| Strom | VZ ges | VZ mitt | VZ 85% | VZ max | RS mitt | RS 85% | RS 95% | RS max | H ges | H mitt | H max | Fz. ang. | Fz. abg. | Fz. wart. | QSV |
|-------|--------|---------|--------|--------|---------|--------|--------|--------|-------|--------|-------|----------|----------|-----------|-----|
|       | [min]  | [sec]   | [sec]  | [sec]  | [Kfz]   | [Kfz]  | [Kfz]  | [Kfz]  | [-]   | [-]    | [-]   | [Kfz]    | [Kfz]    | [Kfz]     | [-] |
| 2     | 0,0    | 0,0     | 0,0    | 0,0    | 0,0     | 0      | 0      | 0      | 0     | 0,0    | 0     | 349      | 349      | 0         | A   |
| 3     | 5,1    | 3,7     | 5,0    | 39,0   | 0,1     | 0      | 1      | 4      | 85    | 1,0    | 4     | 83       | 83       | 0         | A   |
| 4     | 302,7  | 87,3    | 169,0  | 974,7  | 5,0     | 12     | 19     | 51     | 1187  | 5,7    | 51    | 208      | 201      | 7         | E   |
| 6     | 150,0  | 39,2    | 76,0   | 813,1  | 2,5     | 7      | 15     | 48     | 838   | 3,6    | 46    | 230      | 226      | 4         | D   |
| 7     | 7,4    | 5,6     | 9,0    | 53,8   | 0,1     | 0      | 1      | 4      | 86    | 1,1    | 4     | 78       | 78       | 0         | A   |
| 8     | 0,0    | 0,0     | 0,0    | 0,0    | 0,0     | 0      | 0      | 0      | 0     | 0,0    | 0     | 403      | 403      | 0         | A   |
| Sum   | 465,2  | 20,7    |        | 974,7  | 1,3     |        |        | 51     |       | 1,6    | 51    | 1351     |          |           |     |

### Übersicht von 16:15 bis 17:15



A=Raiffeisenstraße (L 826)  
 C=Rampe Ost A 29  
 B=Raiffeisenstraße (K 133)  
 D=

VZ = Verlustzeit - 8 Sek. (Bremsen und Anfahren) = Wartezeit (WZ)



**Gemeinde Rastede: Verkehrsuntersuchung  
 Gewerbegebiet Moorweg**

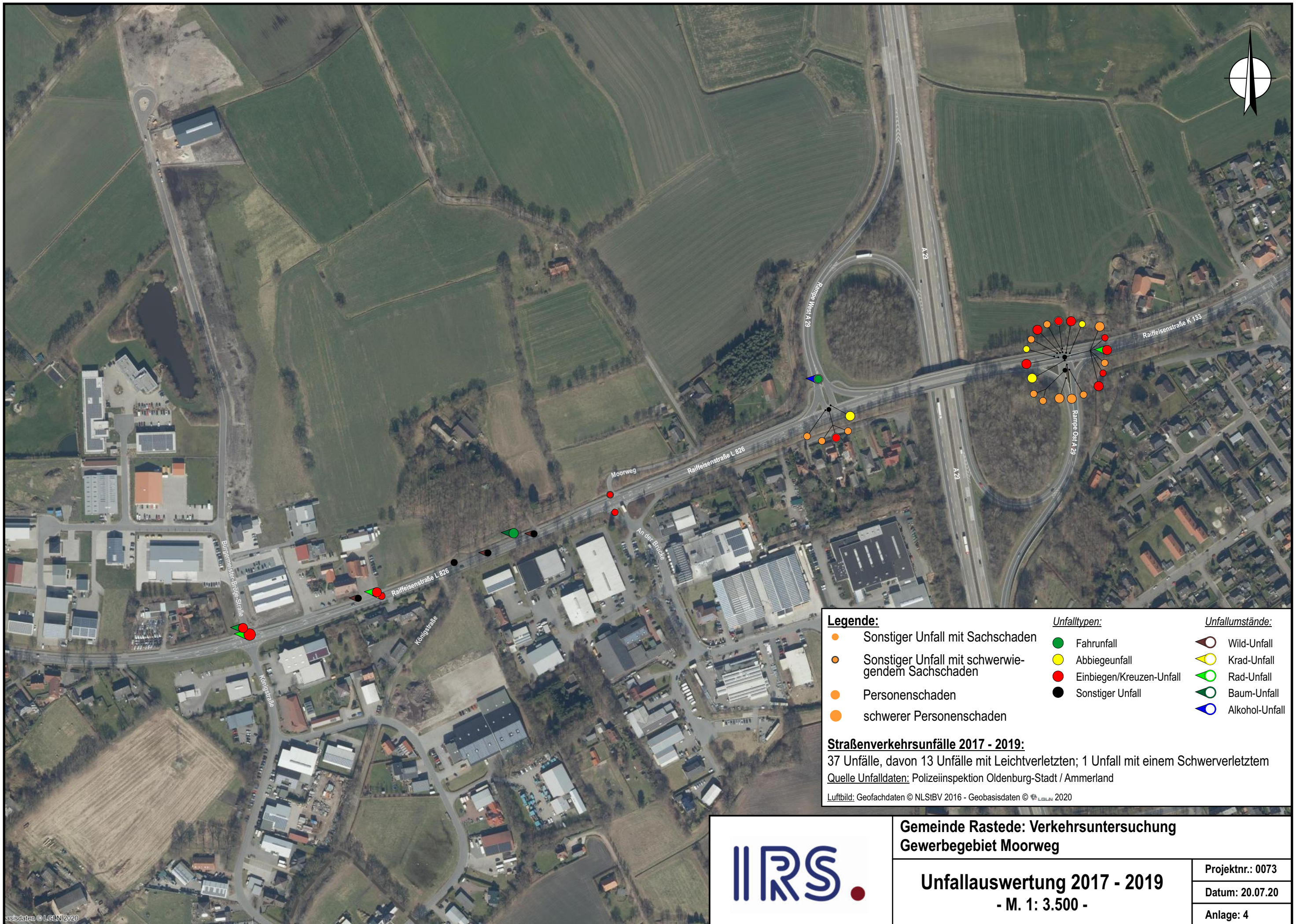
**Leistungsfähigkeitsberechnung  
 Bestand K3 Nachmittag**

Projektnr.: 0073

Datum: 20.07.20

Anlage: 3.6



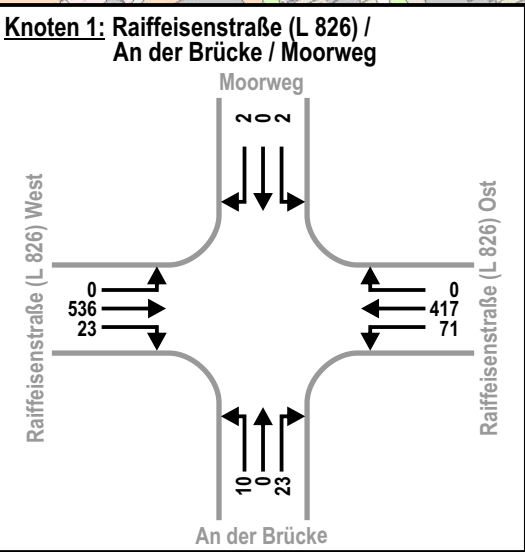
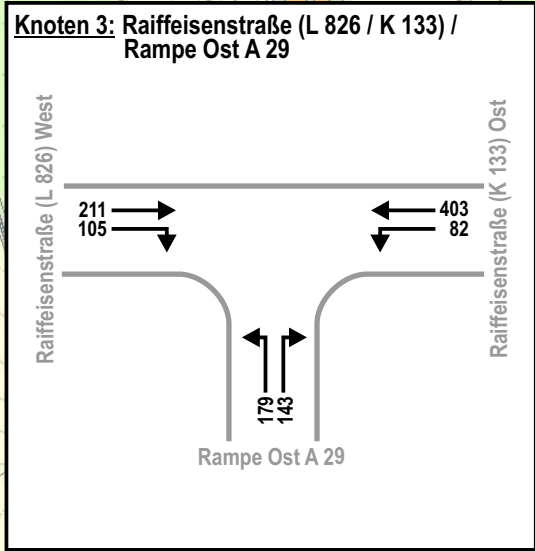
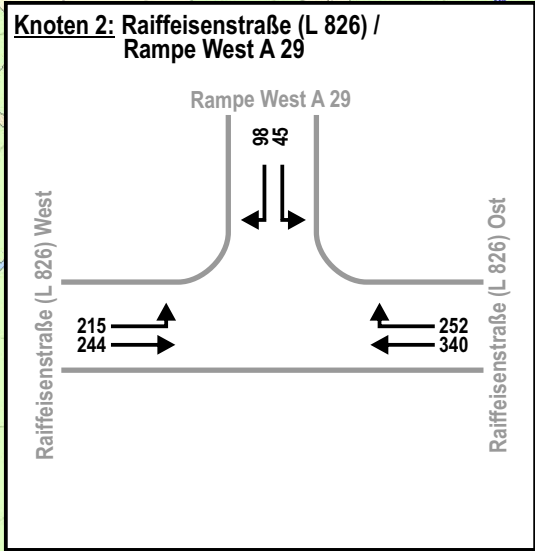
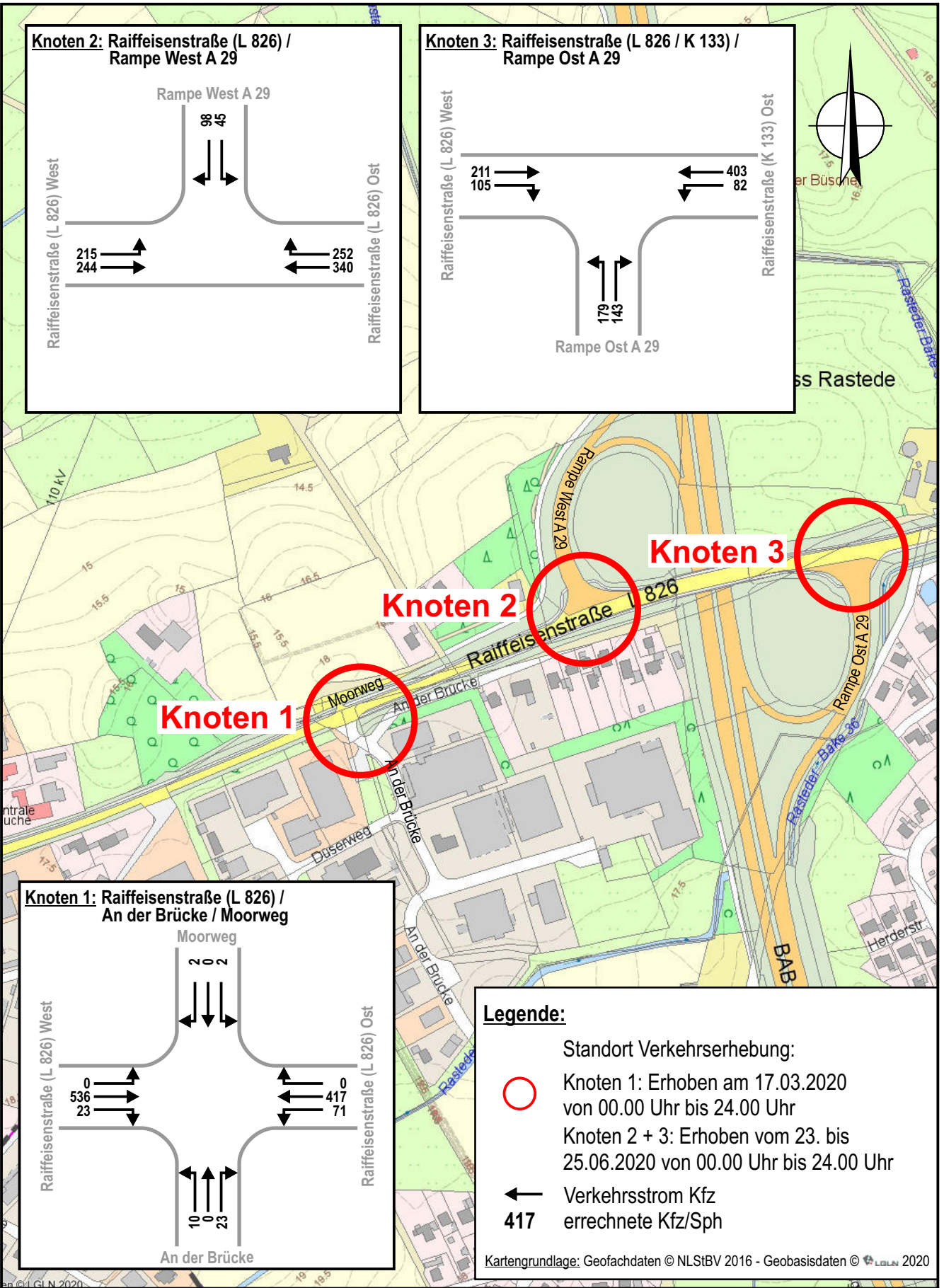


| Legende: |  | Unfalltypen: | Unfallumstände:          |   |                |
|----------|--|--------------|--------------------------|---|----------------|
| ●        | Sonstiger Unfall mit Sachschaden                 | ●            | Fahrerunfall             | ● | Wild-Unfall    |
| ●        | Sonstiger Unfall mit schwerwiegendem Sachschaden | ●            | Abbiegeunfall            | ● | Krad-Unfall    |
| ●        | Personenschaden                                  | ●            | Einbiegen/Kreuzen-Unfall | ● | Rad-Unfall     |
| ●        | schwerer Personenschaden                         | ●            | Sonstiger Unfall         | ● | Baum-Unfall    |
|          |  | ●            |                          | ● | Alkohol-Unfall |

**Straßenverkehrsunfälle 2017 - 2019:**  
 37 Unfälle, davon 13 Unfälle mit Leichtverletzten; 1 Unfall mit einem Schwerverletztem  
 Quelle Unfalldaten: Polizeiinspektion Oldenburg-Stadt / Ammerland  
 Luftbild: Geofachdaten © NLSIBV 2016 - Geobasisdaten © LGLN 2020

|  |   |  |
|--|---|--|
|  | <b>Gemeinde Rastede: Verkehrsuntersuchung<br/>Gewerbegebiet Moorweg</b> |  |
|  | <b>Unfallauswertung 2017 - 2019</b>                                     |  |
|  | <b>- M. 1: 3.500 -</b>  |  |
|  | Projektnr.: 0073  |  |
|  | Datum: 20.07.20   |  |
|  | Anlage: 4   |  |





**Legende:**

- Standort Verkehrserhebung:
- Knoten 1: Erhoben am 17.03.2020 von 00.00 Uhr bis 24.00 Uhr
- Knoten 2 + 3: Erhoben vom 23. bis 25.06.2020 von 00.00 Uhr bis 24.00 Uhr
- ← Verkehrsstrom Kfz
- 417 errechnete Kfz/Sph

Kartengrundlage: Geofachdaten © NLSiBV 2016 - Geobasisdaten © LGLN 2020



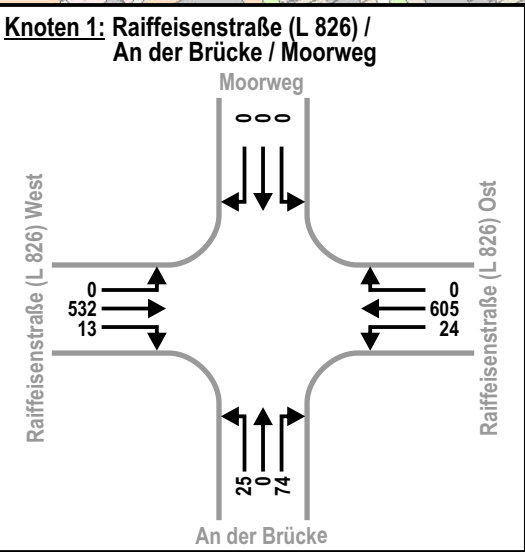
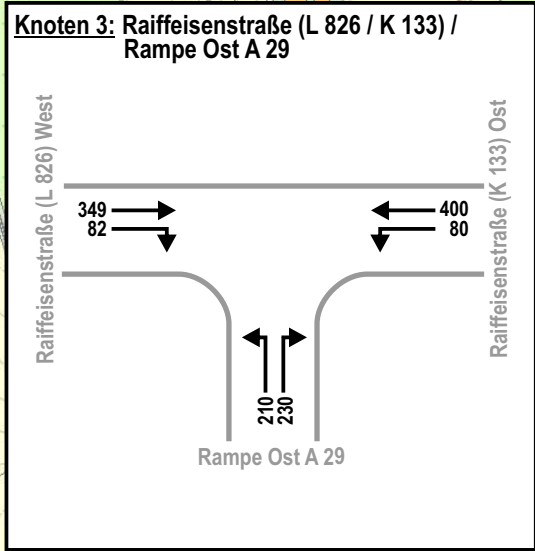
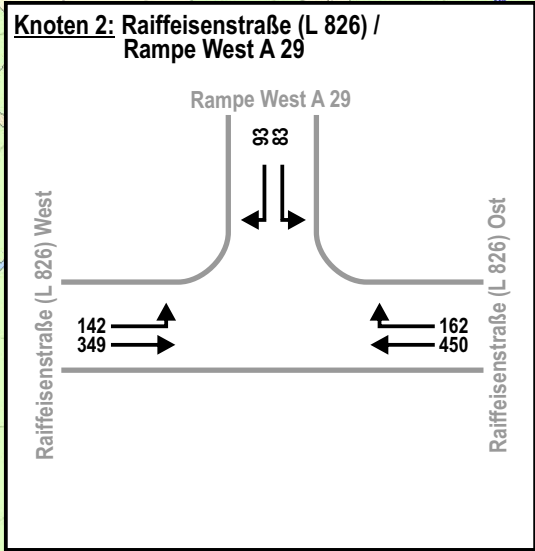
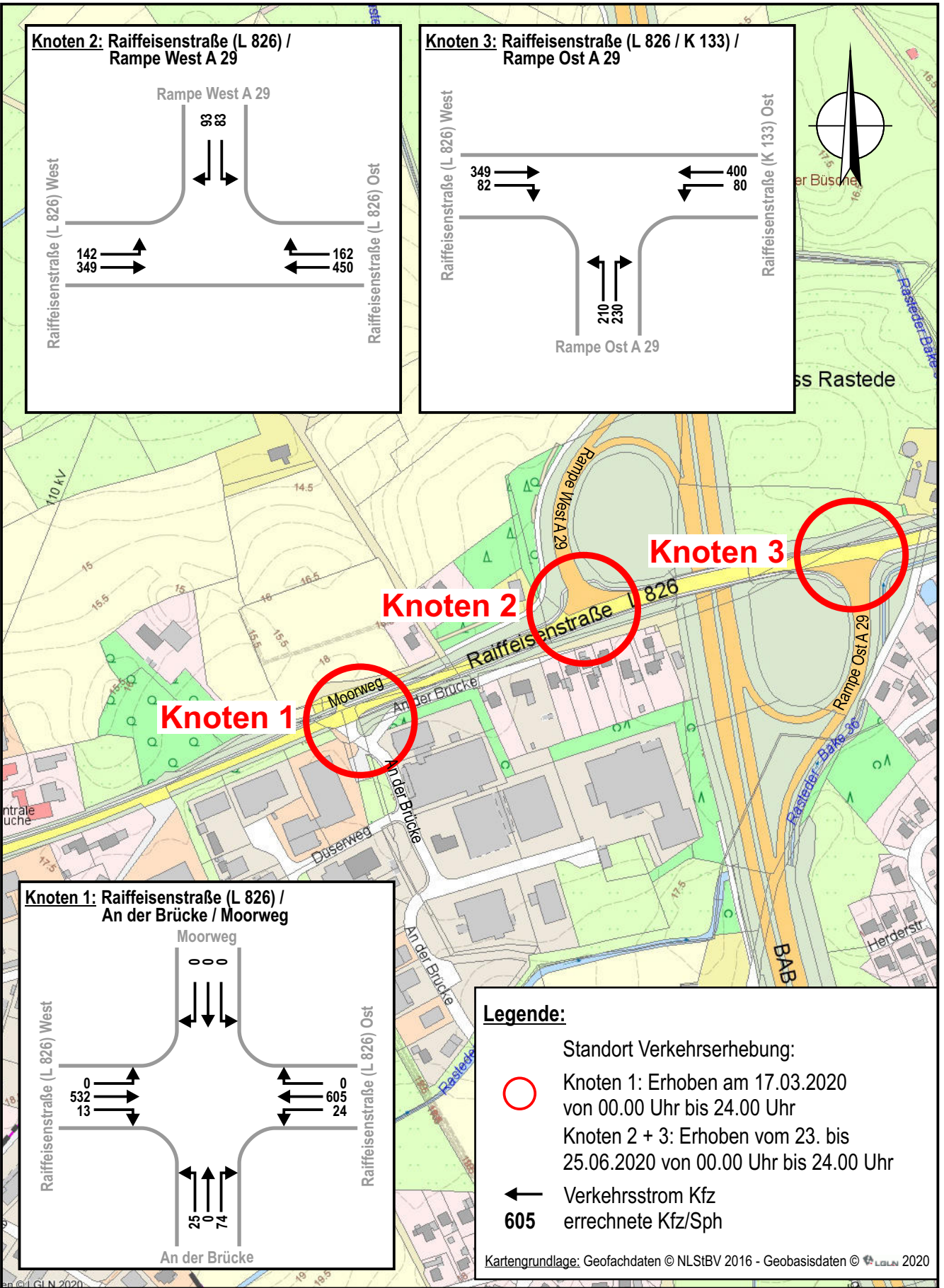
**Gemeinde Rastede: Verkehrsuntersuchung Gewerbegebiet Moorweg**

**Verkehrsbelastung Prognose-Nullfall 2035  
Spitzenstunde Vormittag 7.00 - 8.00 Uhr  
- M. 1: 5.000 -**

Projektnr.: 0073

Datum: 20.07.20

Anlage: 5.1



**Legende:**

- Standort Verkehrserhebung:
- Knoten 1: Erhoben am 17.03.2020 von 00.00 Uhr bis 24.00 Uhr
- Knoten 2 + 3: Erhoben vom 23. bis 25.06.2020 von 00.00 Uhr bis 24.00 Uhr
- ← Verkehrsstrom Kfz
- 605 errechnete Kfz/Sph

Kartengrundlage: Geofachdaten © NLSiBV 2016 - Geobasisdaten © LGLN 2020



**Gemeinde Rastede: Verkehrsuntersuchung Gewerbegebiet Moorweg**

**Verkehrsbelastung Prognose-Nullfall 2035  
Spitzenstunde Nachmittag 16.15 - 17.15 Uhr  
- M. 1: 5.000 -**

Projektnr.: 0073  
Datum: 06.07.20  
Anlage: 5.2



## Übersicht von 07:00 bis 08:00

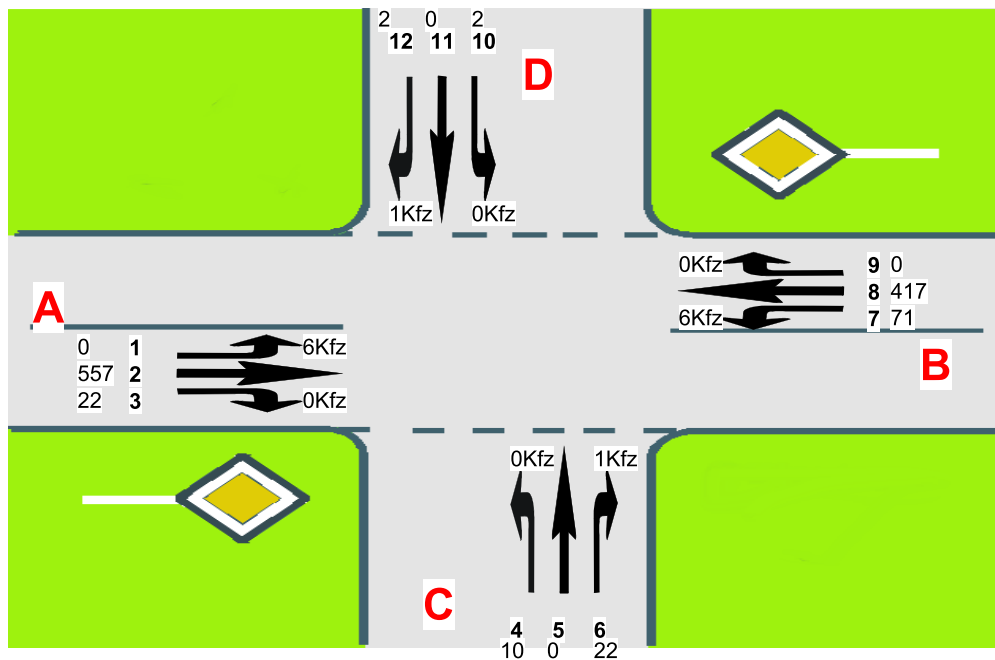
Knotenpunktbezeichnung : K1: Raiffeisenstraße (L 826) / Moorweg / An der Brücke

Prognose-Nullfall 2035

Name der Datei : K1 P-N 2035 Vormittag.EIN

| Übersicht von 07:00 bis 08:00 |        |         |        |        |         |        |        |        |       |        |       |          |          |           |     |
|-------------------------------|--------|---------|--------|--------|---------|--------|--------|--------|-------|--------|-------|----------|----------|-----------|-----|
| Strom                         | VZ ges | VZ mitt | VZ 85% | VZ max | RS mitt | RS 85% | RS 95% | RS max | H ges | H mitt | H max | Fz. ang. | Fz. abg. | Fz. wart. | QSV |
|                               | [min]  | [sec]   | [sec]  | [sec]  | [Kfz]   | [Kfz]  | [Kfz]  | [Kfz]  | [-]   | [-]    | [-]   | [Kfz]    | [Kfz]    | [Kfz]     | [-] |
| 1                             | 0,0    | 0,0     | 0,0    | 0,0    | 0,0     | 0      | 0      | 0      | 0     | 0,0    | 0     | 0        | 0        | 0         | A   |
| 2                             | 0,0    | 0,0     | 0,0    | 0,0    | 0,0     | 0      | 0      | 0      | 0     | 0,0    | 0     | 558      | 558      | 0         | A   |
| 3                             | 0,0    | 0,0     | 0,0    | 0,0    | 0,0     | 0      | 0      | 0      | 0     | 0,0    | 0     | 21       | 21       | 0         | A   |
| 4                             | 4,3    | 25,4    | 47,0   | 315,5  | 0,1     | 0      | 1      | 4      | 11    | 1,1    | 4     | 10       | 10       | 0         | C   |
| 5                             | 0,0    | 0,0     | 0,0    | 0,0    | 0,0     | 0      | 0      | 0      | 0     | 0,0    | 0     | 0        | 0        | 0         | A   |
| 6                             | 3,6    | 10,0    | 18,0   | 161,6  | 0,1     | 0      | 1      | 3      | 23    | 1,0    | 4     | 22       | 22       | 0         | A   |
| 7                             | 9,2    | 7,9     | 13,0   | 128,1  | 0,2     | 0      | 1      | 5      | 80    | 1,1    | 5     | 70       | 70       | 0         | A   |
| 8                             | 0,0    | 0,0     | 0,0    | 0,0    | 0,0     | 0      | 0      | 0      | 0     | 0,0    | 0     | 420      | 420      | 0         | A   |
| 9                             | 0,0    | 0,0     | 0,0    | 0,0    | 0,0     | 0      | 0      | 0      | 0     | 0,0    | 0     | 0        | 0        | 0         | A   |
| 10                            | 0,7    | 21,8    | 43,0   | 180,8  | 0,0     | 0      | 0      | 1      | 2     | 1,0    | 1     | 2        | 2        | 0         | C   |
| 11                            | 0,0    | 0,0     | 0,0    | 0,0    | 0,0     | 0      | 0      | 0      | 0     | 0,0    | 0     | 0        | 0        | 0         | A   |
| 12                            | 0,2    | 7,4     | 13,0   | 58,3   | 0,0     | 0      | 0      | 1      | 2     | 1,0    | 1     | 2        | 2        | 0         | A   |
| Sum                           | 18,1   | 1,0     |        | 315,5  | 0,0     |        |        | 5      |       | 0,1    | 5     | 1105     |          |           |     |

Übersicht von 07:00 bis 08:00



A=Raiffeisenstraße (L 826) West

C=An der Brücke

B=Raiffeisenstraße (L 826) Ost

D=Moorweg

VZ = Verlustzeit - 8 Sek. (Bremsen und Anfahren) = Wartezeit (WZ)



**Gemeinde Rastede: Verkehrsuntersuchung  
Gewerbegebiet Moorweg**

**Leistungsfähigkeitsberechnung  
Prognose-Nullfall 2035  
K1 Vormittag**

Projektnr.: 0073

Datum: 20.07.20

Anlage: 6.1

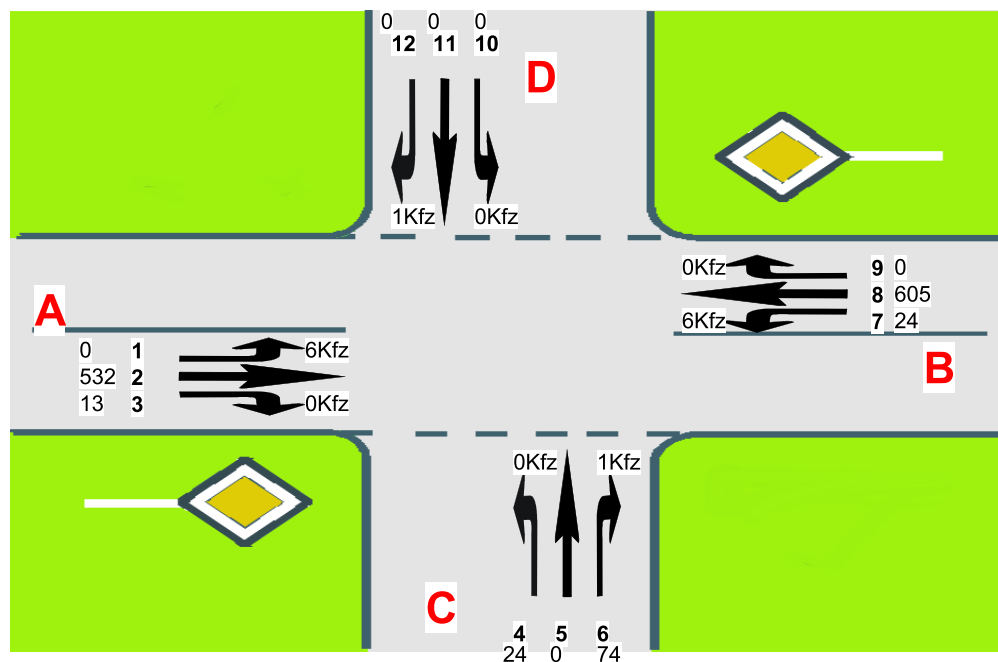
## Übersicht von 16:15 bis 17:15

Knotenpunktbezeichnung : K1: Raiffeisenstraße (L 826) / Moorweg / An der Brücke  
Prognose-Nullfall 2035

Name der Datei : K1 P-N 2035 Nachmittag.EIN

| Übersicht von 16:15 bis 17:15 |                    |                     |                    |                    |                     |                    |                    |                    |                 |                  |                 |                      |                      |                       |            |
|-------------------------------|--------------------|---------------------|--------------------|--------------------|---------------------|--------------------|--------------------|--------------------|-----------------|------------------|-----------------|----------------------|----------------------|-----------------------|------------|
| Strom                         | VZ<br>ges<br>[min] | VZ<br>mitt<br>[sec] | VZ<br>85%<br>[sec] | VZ<br>max<br>[sec] | RS<br>mitt<br>[Kfz] | RS<br>85%<br>[Kfz] | RS<br>95%<br>[Kfz] | RS<br>max<br>[Kfz] | H<br>ges<br>[-] | H<br>mitt<br>[-] | H<br>max<br>[-] | Fz.<br>ang.<br>[Kfz] | Fz.<br>abg.<br>[Kfz] | Fz.<br>wart.<br>[Kfz] | QSV<br>[-] |
| 1                             | 0,0                | 0,0                 | 0,0                | 0,0                | 0,0                 | 0                  | 0                  | 0                  | 0               | 0,0              | 0               | 0                    | 0                    | 0                     | A          |
| 2                             | 0,0                | 0,0                 | 0,0                | 0,0                | 0,0                 | 0                  | 0                  | 0                  | 0               | 0,0              | 0               | 532                  | 532                  | 0                     | A          |
| 3                             | 0,0                | 0,0                 | 0,0                | 0,0                | 0,0                 | 0                  | 0                  | 0                  | 0               | 0,0              | 0               | 13                   | 13                   | 0                     | A          |
| 4                             | 15,3               | 38,6                | 70,0               | 624,3              | 0,3                 | 1                  | 1                  | 5                  | 31              | 1,3              | 12              | 24                   | 24                   | 0                     | D          |
| 5                             | 0,0                | 0,0                 | 0,0                | 0,0                | 0,0                 | 0                  | 0                  | 0                  | 0               | 0,0              | 0               | 0                    | 0                    | 0                     | A          |
| 6                             | 18,7               | 15,3                | 25,0               | 439,6              | 0,3                 | 1                  | 2                  | 12                 | 101             | 1,4              | 13              | 73                   | 73                   | 0                     | B          |
| 7                             | 2,7                | 6,9                 | 12,0               | 73,1               | 0,0                 | 0                  | 0                  | 3                  | 24              | 1,0              | 3               | 23                   | 23                   | 0                     | A          |
| 8                             | 0,0                | 0,0                 | 0,0                | 0,0                | 0,0                 | 0                  | 0                  | 0                  | 0               | 0,0              | 0               | 606                  | 606                  | 0                     | A          |
| 9                             | 0,0                | 0,0                 | 0,0                | 0,0                | 0,0                 | 0                  | 0                  | 0                  | 0               | 0,0              | 0               | 0                    | 0                    | 0                     | A          |
| 10                            | 0,0                | 0,0                 | 0,0                | 0,0                | 0,0                 | 0                  | 0                  | 0                  | 0               | 0,0              | 0               | 0                    | 0                    | 0                     | A          |
| 11                            | 0,0                | 0,0                 | 0,0                | 0,0                | 0,0                 | 0                  | 0                  | 0                  | 0               | 0,0              | 0               | 0                    | 0                    | 0                     | A          |
| 12                            | 0,0                | 0,0                 | 0,0                | 0,0                | 0,0                 | 0                  | 0                  | 0                  | 0               | 0,0              | 0               | 0                    | 0                    | 0                     | A          |
| Sum                           | 36,7               | 1,7                 |                    | 624,3              | 0,1                 |                    |                    | 12                 |                 | 0,1              | 13              | 1272                 |                      |                       |            |

Übersicht von 16:15 bis 17:15



A=Raiffeisenstraße (L 826) West

C=An der Brücke

B=Raiffeisenstraße (L 826) Ost

D=Moorweg

VZ = Verlustzeit - 8 Sek. (Bremsen und Anfahren) = Wartezeit (WZ)



**Gemeinde Rastede: Verkehrsuntersuchung  
Gewerbegebiet Moorweg**

**Leistungsfähigkeitsberechnung  
Prognose-Nullfall 2035  
K1 Nachmittag**

Projektnr.: 0073

Datum: 20.07.20

Anlage: 6.2

## Übersicht von 07:00 bis 08:00

Knotenpunktbezeichnung : K2: Raiffeisenstraße (L 826) / Rampe West A 29

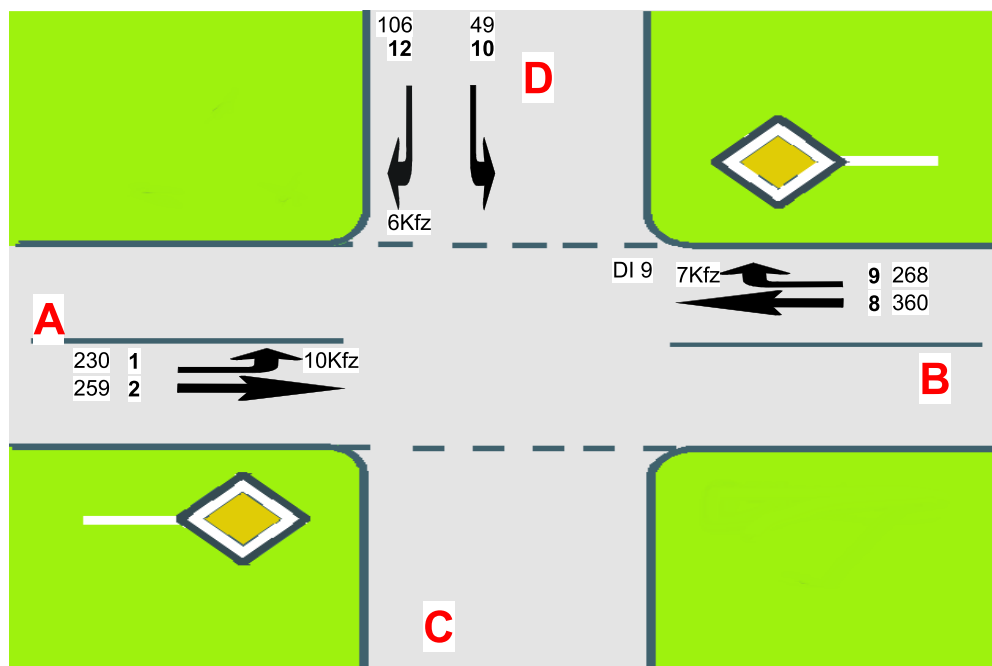
Prognose-Nullfall 2035

Name der Datei : K2 P-N 2035 Vormittag.EIN

### Übersicht von 07:00 bis 08:00

| Strom | VZ    | VZ    | VZ    | VZ    | RS    | RS    | RS    | RS    | H   | H    | H   | Fz.   | Fz.   | Fz.   | QSV |
|-------|-------|-------|-------|-------|-------|-------|-------|-------|-----|------|-----|-------|-------|-------|-----|
|       | ges   | mitt  | 85%   | max   | mitt  | 85%   | 95%   | max   | ges | mitt | max | ang.  | abg.  | wart. |     |
|       | [min] | [sec] | [sec] | [sec] | [Kfz] | [Kfz] | [Kfz] | [Kfz] | [-] | [-]  | [-] | [Kfz] | [Kfz] | [Kfz] |     |
| 1     | 28,5  | 7,4   | 13,0  | 84,0  | 0,5   | 1     | 2     | 8     | 323 | 1,4  | 8   | 231   | 230   | 1     | A   |
| 2     | 0,0   | 0,0   | 0,0   | 0,0   | 0,0   | 0     | 0     | 0     | 0   | 0,0  | 0   | 259   | 259   | 0     | A   |
| 8     | 0,0   | 0,0   | 4,0   | 9,4   | 0,0   | 0     | 0     | 3     | 0   | 0,0  | 3   | 362   | 362   | 0     | A   |
| 9     | 23,9  | 5,4   | 9,0   | 76,6  | 0,4   | 1     | 2     | 13    | 341 | 1,3  | 13  | 265   | 265   | 0     | A   |
| 10    | 29,6  | 36,7  | 72,0  | 463,3 | 0,5   | 1     | 2     | 10    | 73  | 1,5  | 10  | 48    | 47    | 1     | D   |
| 12    | 12,7  | 7,4   | 14,0  | 160,2 | 0,2   | 1     | 1     | 5     | 123 | 1,2  | 6   | 104   | 104   | 0     | A   |
| Sum   | 94,7  | 4,5   |       | 463,3 | 0,3   |       |       | 13    |     | 0,7  | 13  | 1268  |       |       |     |

### Übersicht von 07:00 bis 08:00



A=Raiffeisenstraße (L 826) West  
 C=  
 B=Raiffeisenstraße (L 826) Ost  
 D=Rampe West A 29

VZ = Verlustzeit - 8 Sek. (Bremsen und Anfahren) = Wartezeit (WZ)



**Gemeinde Rastede: Verkehrsuntersuchung  
 Gewerbegebiet Moorweg**

**Leistungsfähigkeitsberechnung  
 Prognose-Nullfall 2035  
 K2 Vormittag**

ProjektNr.: 0073

Datum: 20.07.20

Anlage: 6.3

## Übersicht von 16:15 bis 17:15

Knotenpunktbezeichnung : K2: Raiffeisenstraße (L 826) / Rampe West A 29

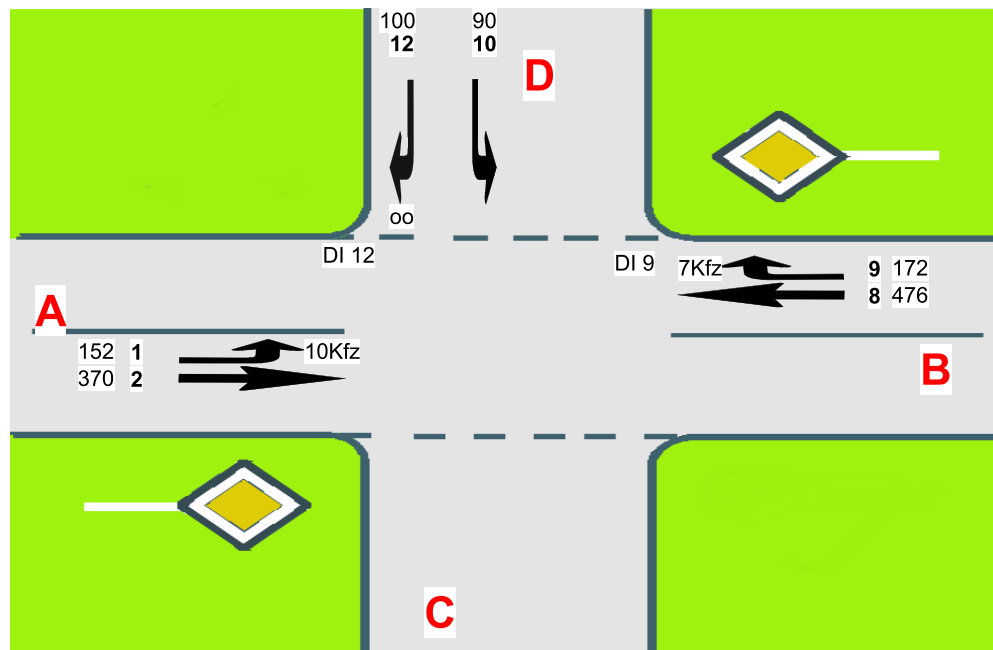
Prognose-Nullfall 2035

Name der Datei : K2 P-N 2035 Nachmittag.EIN

### Übersicht von 16:15 bis 17:15

| Strom | VZ    | VZ    | VZ    | VZ    | RS    | RS    | RS    | RS    | H   | H    | H   | Fz.   | Fz.   | Fz.   | QSV |
|-------|-------|-------|-------|-------|-------|-------|-------|-------|-----|------|-----|-------|-------|-------|-----|
|       | ges   | mitt  | 85%   | max   | mitt  | 85%   | 95%   | max   | ges | mitt | max | ang.  | abg.  | wart. |     |
|       | [min] | [sec] | [sec] | [sec] | [Kfz] | [Kfz] | [Kfz] | [Kfz] | [-] | [-]  | [-] | [Kfz] | [Kfz] | [Kfz] | [-] |
| 1     | 22,4  | 9,0   | 16,0  | 118,7 | 0,4   | 1     | 2     | 11    | 202 | 1,3  | 11  | 150   | 149   | 1     | A   |
| 2     | 0,0   | 0,0   | 4,0   | 7,0   | 0,0   | 0     | 0     | 1     | 0   | 0,0  | 2   | 374   | 374   | 0     | A   |
| 8     | 0,0   | 0,0   | 0,0   | 0,0   | 0,0   | 0     | 0     | 0     | 0   | 0,0  | 0   | 476   | 476   | 0     | A   |
| 9     | 12,1  | 4,2   | 7,0   | 45,4  | 0,2   | 1     | 1     | 6     | 192 | 1,1  | 6   | 173   | 173   | 0     | A   |
| 10    | 104,4 | 70,7  | 141,0 | 783,8 | 1,7   | 4     | 7     | 18    | 235 | 2,6  | 23  | 89    | 86    | 3     | E   |
| 12    | 26,5  | 16,3  | 23,0  | 471,6 | 0,4   | 1     | 2     | 17    | 146 | 1,5  | 21  | 98    | 98    | 0     | B   |
| Sum   | 165,5 | 7,3   |       | 783,8 | 0,5   |       |       | 18    |     | 0,6  | 23  | 1358  |       |       |     |

### Übersicht von 16:15 bis 17:15



A=Raiffeisenstraße (L 826) West  
 C=  
 B=Raiffeisenstraße (L 826) Ost  
 D=Rampe West A 29

VZ = Verlustzeit - 8 Sek. (Bremsen und Anfahren) = Wartezeit (WZ)



**Gemeinde Rastede: Verkehrsuntersuchung  
 Gewerbegebiet Moorweg**

**Leistungsfähigkeitsberechnung  
 Prognose-Nullfall 2035  
 K2 Nachmittag**

Projektnr.: 0073

Datum: 20.07.20

Anlage: 6.4

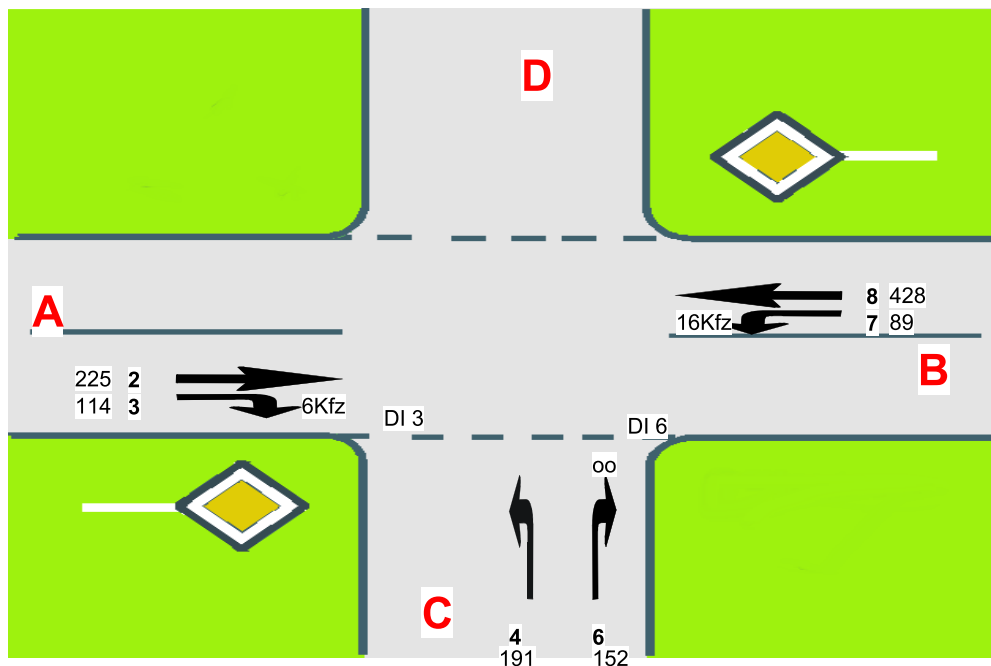
## Übersicht von 07:00 bis 08:00

Knotenpunktbezeichnung : K3: Raiffeisenstraße (L 826 / K 133) / Rampe Ost A 29  
 Prognose-Nullfall 2035  
 Name der Datei : K3 P-N 2035 Vormittag.EIN

### Übersicht von 07:00 bis 08:00

| Strom | VZ ges | VZ mitt | VZ 85% | VZ max | RS mitt | RS 85% | RS 95% | RS max | H ges | H mitt | H max | Fz. ang. | Fz. abg. | Fz. wart. | QSV |
|-------|--------|---------|--------|--------|---------|--------|--------|--------|-------|--------|-------|----------|----------|-----------|-----|
|       | [min]  | [sec]   | [sec]  | [sec]  | [Kfz]   | [Kfz]  | [Kfz]  | [Kfz]  | [-]   | [-]    | [-]   | [Kfz]    | [Kfz]    | [Kfz]     | [-] |
| 2     | 0,0    | 0,0     | 0,0    | 0,0    | 0,0     | 0      | 0      | 0      | 0     | 0,0    | 0     | 227      | 227      | 0         | A   |
| 3     | 7,8    | 4,1     | 6,0    | 41,3   | 0,1     | 0      | 1      | 4      | 119   | 1,1    | 4     | 113      | 113      | 0         | A   |
| 4     | 157,3  | 49,6    | 94,0   | 474,3  | 2,6     | 5      | 10     | 29     | 658   | 3,5    | 29    | 190      | 187      | 3         | E   |
| 6     | 36,0   | 14,3    | 19,0   | 358,6  | 0,6     | 1      | 3      | 21     | 268   | 1,8    | 24    | 150      | 149      | 1         | B   |
| 7     | 6,4    | 4,5     | 7,0    | 40,8   | 0,1     | 0      | 1      | 5      | 92    | 1,1    | 5     | 86       | 86       | 0         | A   |
| 8     | 0,0    | 0,0     | 0,0    | 0,0    | 0,0     | 0      | 0      | 0      | 0     | 0,0    | 0     | 424      | 424      | 0         | A   |
| Sum   | 207,4  | 10,5    |        | 474,3  | 0,6     |        |        | 29     |       | 1,0    | 29    | 1190     |          |           |     |

### Übersicht von 07:00 bis 08:00



A=Raiffeisenstraße (L 826)  
 C=Rampe Ost A 29  
 B=Raiffeisenstraße (K 133)  
 D=

VZ = Verlustzeit - 8 Sek. (Bremsen und Anfahren) = Wartezeit (WZ)



**Gemeinde Rastede: Verkehrsuntersuchung  
 Gewerbegebiet Moorweg**

**Leistungsfähigkeitsberechnung  
 Prognose-Nullfall 2035  
 K3 Vormittag**

Projektnr.: 0073

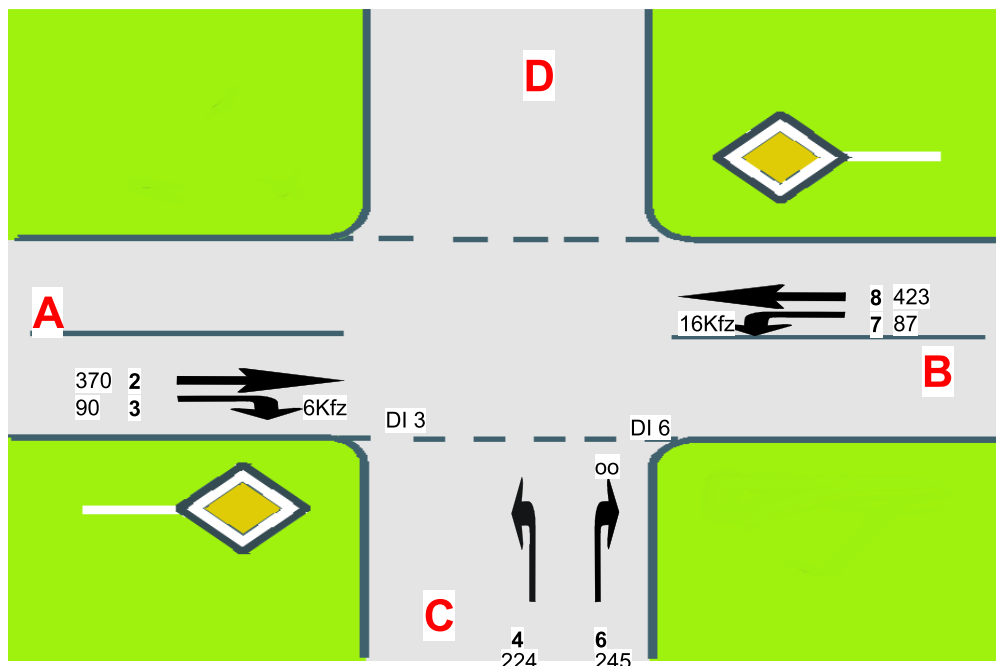
Datum: 20.07.20

Anlage: 6.5

## Übersicht von 16:15 bis 17:15

Knotenpunktbezeichnung : K3: Raiffeisenstraße (L 826 / K 133) / Rampe Ost A 29  
 Prognose-Nullfall 2035  
 Name der Datei : K3 P-N 2035 Nachmittag.EIN

| Übersicht von 16:15 bis 17:15 |        |         |        |        |         |        |        |        |       |        |       |          |          |           |     |
|-------------------------------|--------|---------|--------|--------|---------|--------|--------|--------|-------|--------|-------|----------|----------|-----------|-----|
| Strom                         | VZ ges | VZ mitt | VZ 85% | VZ max | RS mitt | RS 85% | RS 95% | RS max | H ges | H mitt | H max | Fz. ang. | Fz. abg. | Fz. wart. | QSV |
|                               | [min]  | [sec]   | [sec]  | [sec]  | [Kfz]   | [Kfz]  | [Kfz]  | [Kfz]  | [-]   | [-]    | [-]   | [Kfz]    | [Kfz]    | [Kfz]     | [-] |
| 2                             | 0,0    | 0,0     | 0,0    | 0,0    | 0,0     | 0      | 0      | 0      | 0     | 0,0    | 0     | 374      | 374      | 0         | A   |
| 3                             | 5,8    | 3,8     | 6,0    | 35,9   | 0,1     | 0      | 1      | 4      | 95    | 1,0    | 4     | 91       | 91       | 0         | A   |
| 4                             | 744,6  | 202,1   | 397,0  | 1208,3 | 12,4    | 30     | 50     | 79     | 2701  | 12,2   | 69    | 221      | 202      | 19        | F   |
| 6                             | 540,4  | 132,3   | 288,0  | 1094,4 | 9,0     | 26     | 41     | 93     | 2346  | 9,6    | 67    | 245      | 229      | 16        | F   |
| 7                             | 8,8    | 6,1     | 10,0   | 69,6   | 0,1     | 0      | 1      | 4      | 98    | 1,1    | 4     | 87       | 87       | 0         | A   |
| 8                             | 0,0    | 0,0     | 0,0    | 0,0    | 0,0     | 0      | 0      | 0      | 0     | 0,0    | 0     | 426      | 426      | 0         | A   |
| Sum                           | 1299,5 | 54,0    |        | 1208,3 | 3,6     |        |        | 93     |       | 3,6    | 69    | 1444     |          |           |     |



A=Raiffeisenstraße (L 826)  
 C=Rampe Ost A 29  
 B=Raiffeisenstraße (K 133)  
 D=  
 VZ = Verlustzeit - 8 Sek. (Bremsen und Anfahren) = Wartezeit (WZ)



**Gemeinde Rastede: Verkehrsuntersuchung  
 Gewerbegebiet Moorweg**

**Leistungsfähigkeitsberechnung  
 Prognose-Nullfall 2035  
 K3 Nachmittag**

Projektnr.: 0073

Datum: 20.07.20

Anlage: 6.6



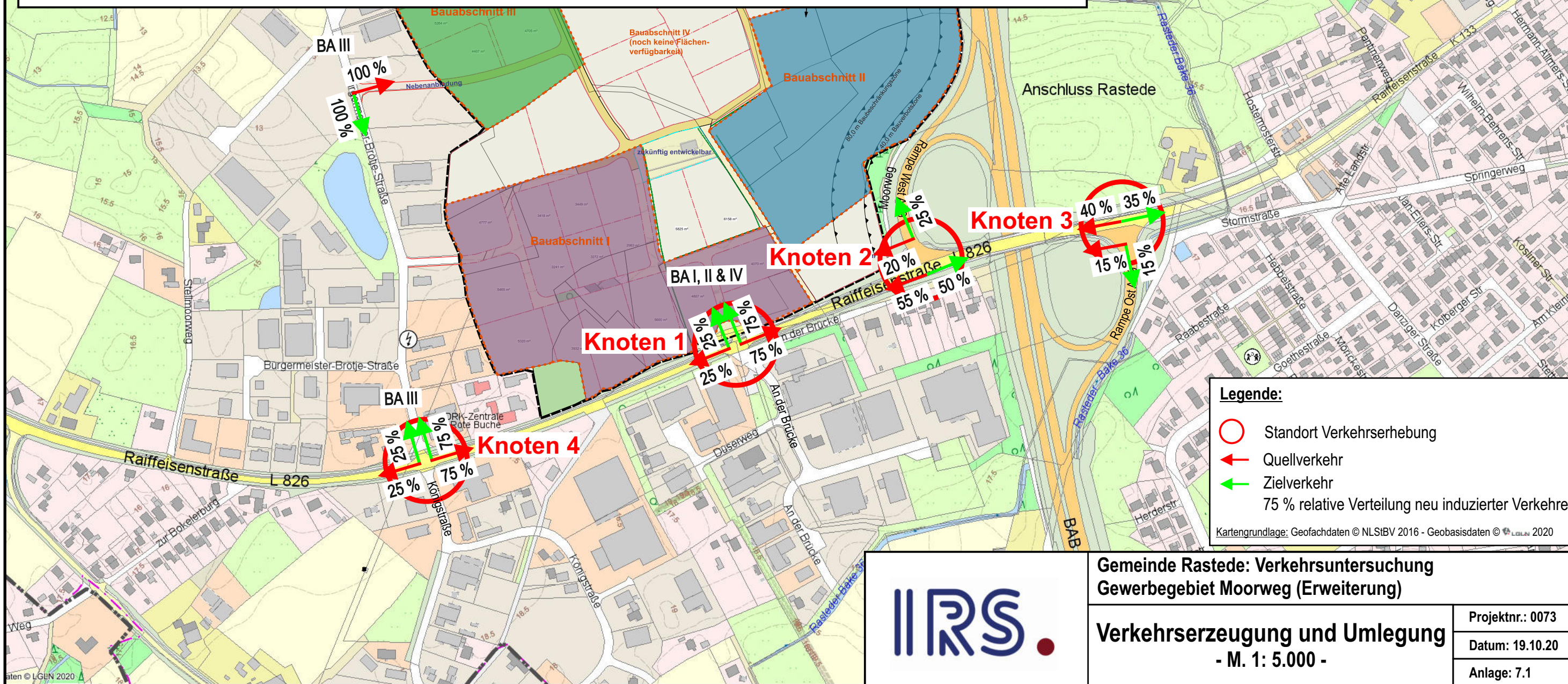
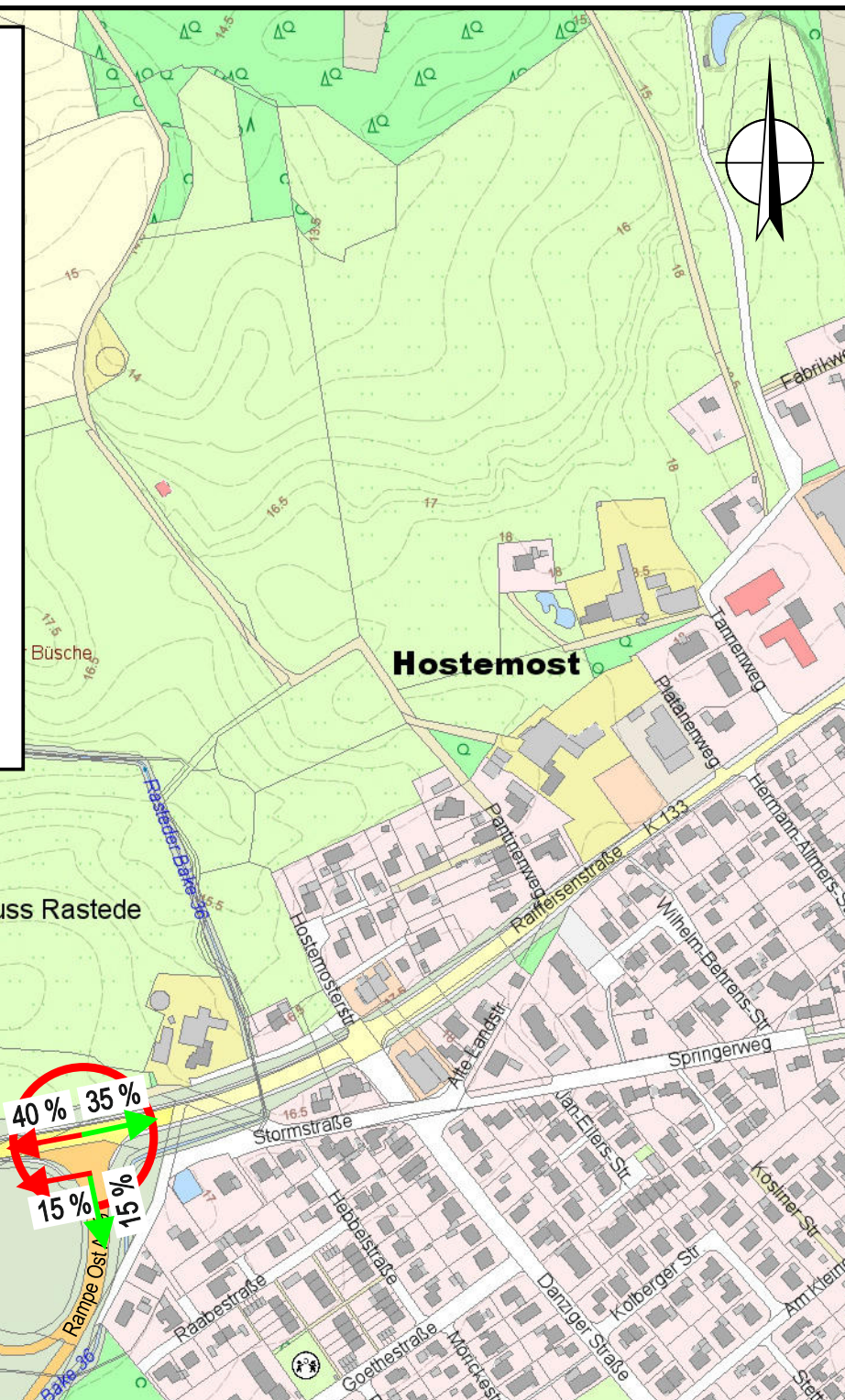
**Ausgangsgrößen der Verkehrserzeugung**

| Bauabschnitt    | Bruttofläche [ha] | Beschäftigte [B / ha] | Wege [W / B / d] | Kundenverkehr [W / B / d] | MIV-Anteil [%] | Pkw-Besetzung [Pers. / Pkw] | Güterverkehr [Lkw-F / B / d] | Lkw-Anteil [%] | Verbundeffekt [%] | Mitnahmeeffekt [%] |
|-----------------|-------------------|-----------------------|------------------|---------------------------|----------------|-----------------------------|------------------------------|----------------|-------------------|--------------------|
| 1. BA           | 6,2               | 50 - 100              | 3 - 4            | 0,5 - 1,5                 | 90 - 95 %      | 1,1                         | 0,8 - 1,2                    | 80%            | 5%                | 5%                 |
| 2. BA (Bohmann) | 7,5               | 85-90 (gesamt)        | 2,5-3,5          | 90 (Farten / d)           | 90%            | 1,1                         |                              |                |                   |                    |
| 3. BA           | 4,9               | 50 - 100              | 3 - 4            | 0,5 - 1,5                 | 90 - 95 %      | 1,1                         | 0,8 - 1,2                    | 80%            | 5%                | 5%                 |
| 4. BA           | 18,0              | 50 - 100              | 3 - 4            | 0,5 - 1,5                 | 90 - 95 %      | 1,1                         | 0,8 - 1,2                    | 80%            | 5%                | 5%                 |

| Bauabschnitt    | Gesamtverkehr [Kfz / 24h] |       | Quell-/Zielverkehr [Kfz / 24h] |       | Mittelwert [Kfz / 24h] | Quellverkehr Sph [Uhrzeit] [Kfz / Sph] |             | Zielverkehr Sph [Uhrzeit] [Kfz / Sph] |             |
|-----------------|---------------------------|-------|--------------------------------|-------|------------------------|--|-------------|---------------------------------------|-------------|
|                 | Min                       | Max   | Min                            | Max   |                        | [Uhrzeit]                              | [Kfz / Sph] | [Uhrzeit]                             | [Kfz / Sph] |
| 1. BA           | 1.039                     | 3.037 | 520                            | 1.520 | 1.020                  | 16-17                                  | 159         | 07-08                                 | 174         |
| 2. BA (Bohmann) |                           | 574   |                                | 287   | 574                    | 14-15                                  | 31          | 13-14                                 | 43          |
| 3. BA           | 740                       | 2.167 | 371                            | 1.084 | 728                    | 16-17                                  | 113         | 07-08                                 | 124         |
| 4. BA           | 3.025                     | 8.866 | 1.513                          | 4.433 | 2.973                  | 16-17                                  | 463         | 07-08                                 | 507         |

**Spitzenstündliche Verkehrsbelastung**

| Bauabschnitt    | Vormittag 7.00 - 8.00 Uhr |     |              |     | Nachmittag 16.00 - 17.00 Uhr |     |              |     |
|-----------------|---------------------------|-----|--------------|-----|------------------------------|-----|--------------|-----|
|                 | Zielverkehr               |     | Quellverkehr |     | Zielverkehr                  |     | Quellverkehr |     |
|                 | Pkw                       | Lkw | Pkw          | Lkw | Pkw                          | Lkw | Pkw          | Lkw |
| 1. BA           | 163                       | 11  | 23           | 9   | 21                           | 12  | 143          | 16  |
| 2. BA (Bohmann) | 26                        | 20  | 13           | 25  | 17                           | 36  | 30           | 7   |
| 3. BA           | 116                       | 8   | 17           | 6   | 15                           | 9   | 102          | 11  |
| 4. BA           | 474                       | 32  | 69           | 25  | 61                           | 36  | 417          | 47  |



**Legende:**

- Standort Verkehrserhebung
- ← Quellverkehr
- Zielverkehr
- 75 % relative Verteilung neu induzierter Verkehre

Kartengrundlage: Geofachdaten © NLStBV 2016 - Geobasisdaten © LGN 2020

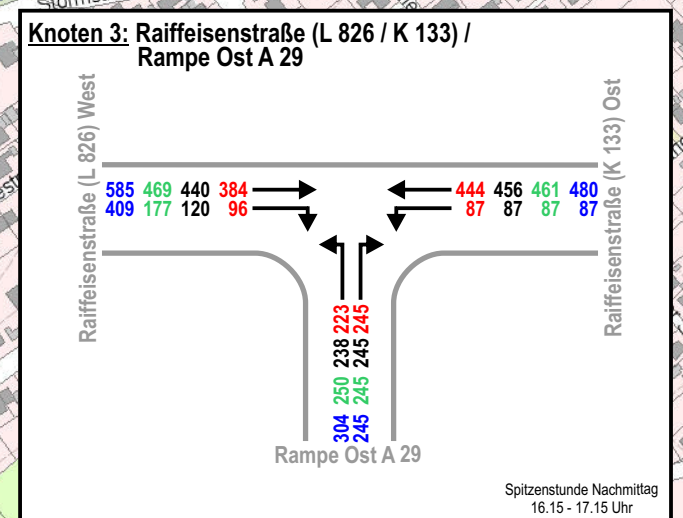
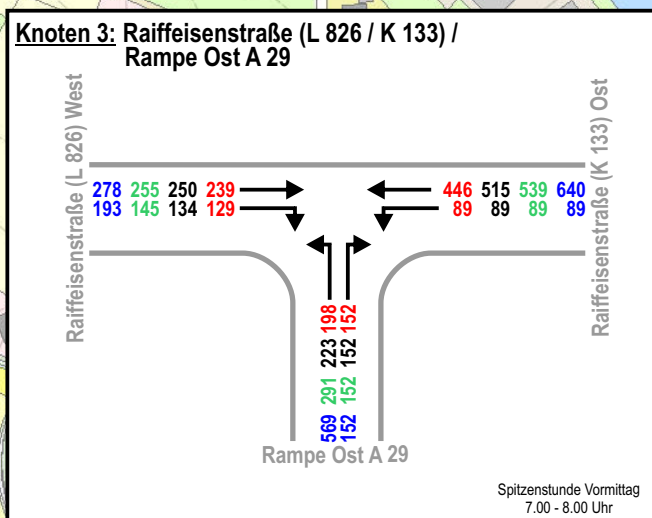
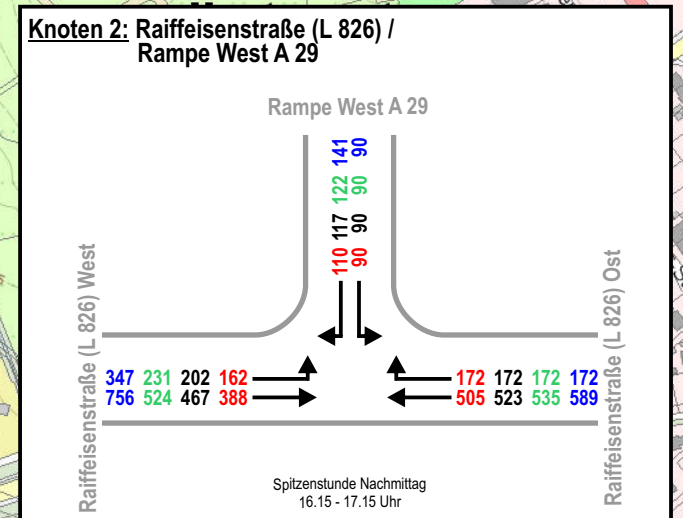
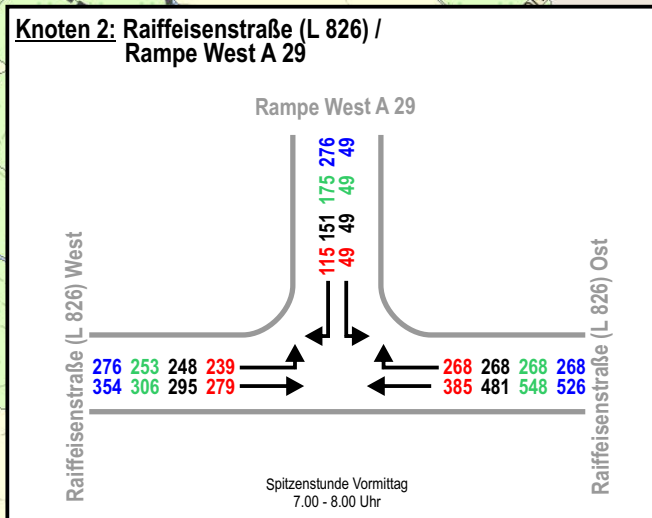
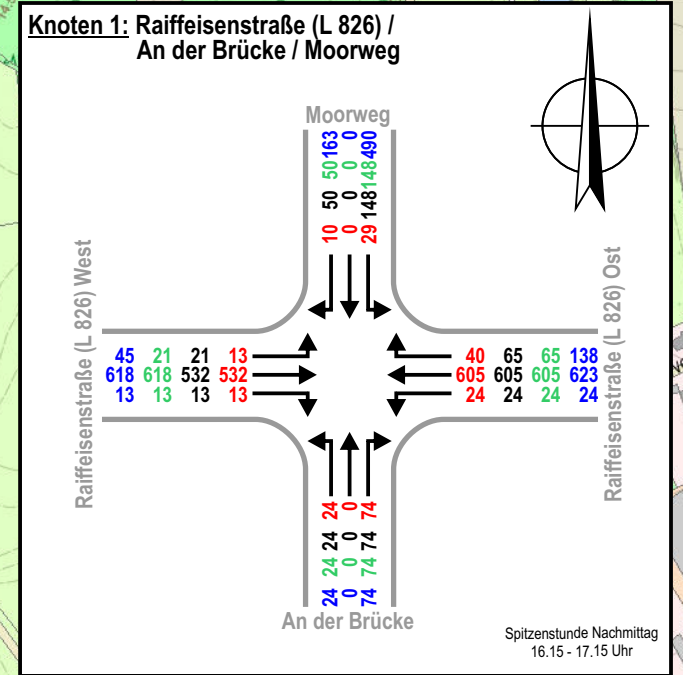
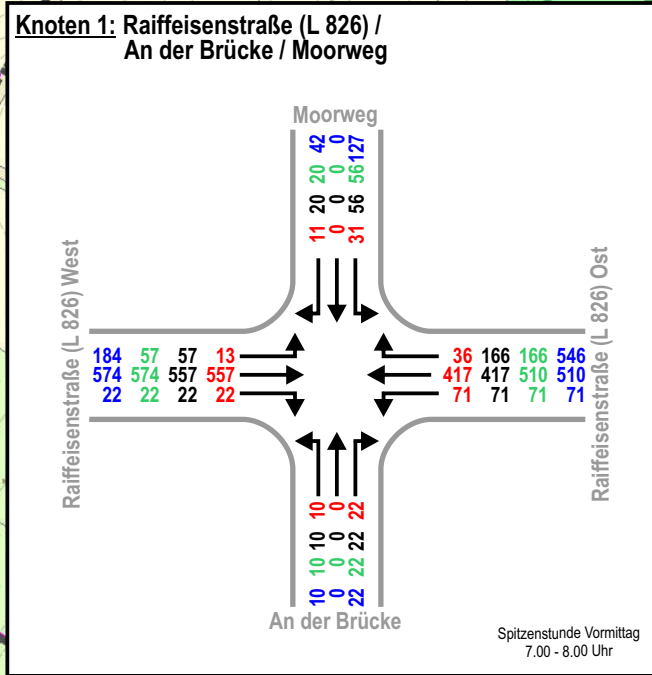


**Gemeinde Rastede: Verkehrsuntersuchung  
Gewerbegebiet Moorweg (Erweiterung)**

**Verkehrserzeugung und Umlegung  
- M. 1: 5.000 -**

|                  |
|------------------|
| ProjektNr.: 0073 |
| Datum: 19.10.20  |
| Anlage: 7.1      |

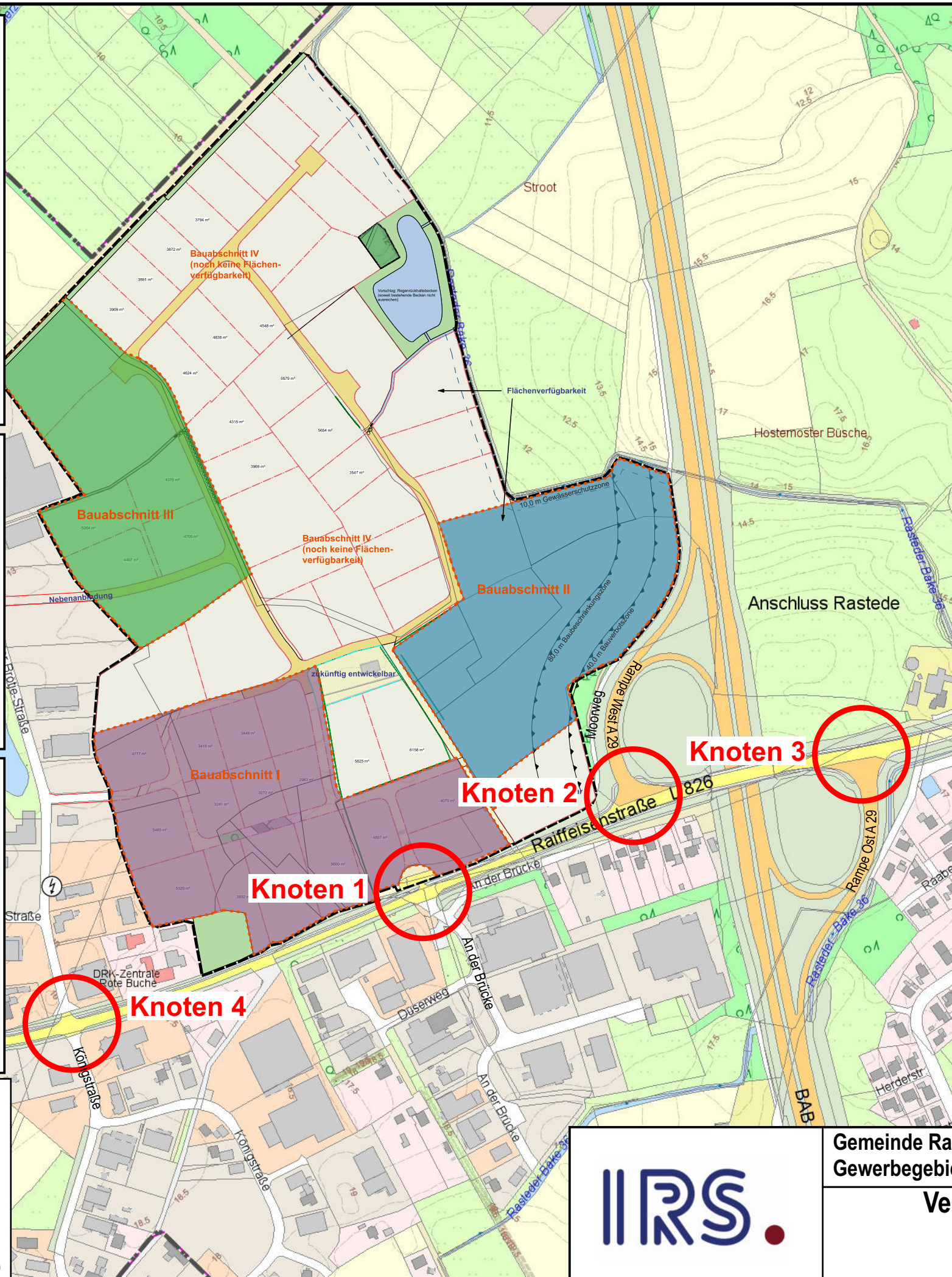




**Legende:**

- Standort Verkehrserhebung
- Verkehrsstrom Kfz
- 417 Prognose 1 - BA II (Bohmann) [Kfz/h]
- 417 Prognose 2 - BA I [Kfz/h]
- 510 Prognose 3 - BA III [Kfz/h]
- 510 Prognose 4 - BA IV [Kfz/h]

Kartengrundlage: Geofachdaten © NLSfBV 2016 - Geobasisdaten © LGLN 2020



IRS.

**Gemeinde Rastede: Verkehrsuntersuchung  
Gewerbegebiet Moorweg (Erweiterung)**

**Verkehrsbelastung  
Prognosefälle**

**- M. 1: 5.000 -**

Projektnr.: 0073

Datum: 19.10.20

Anlage: 7.2

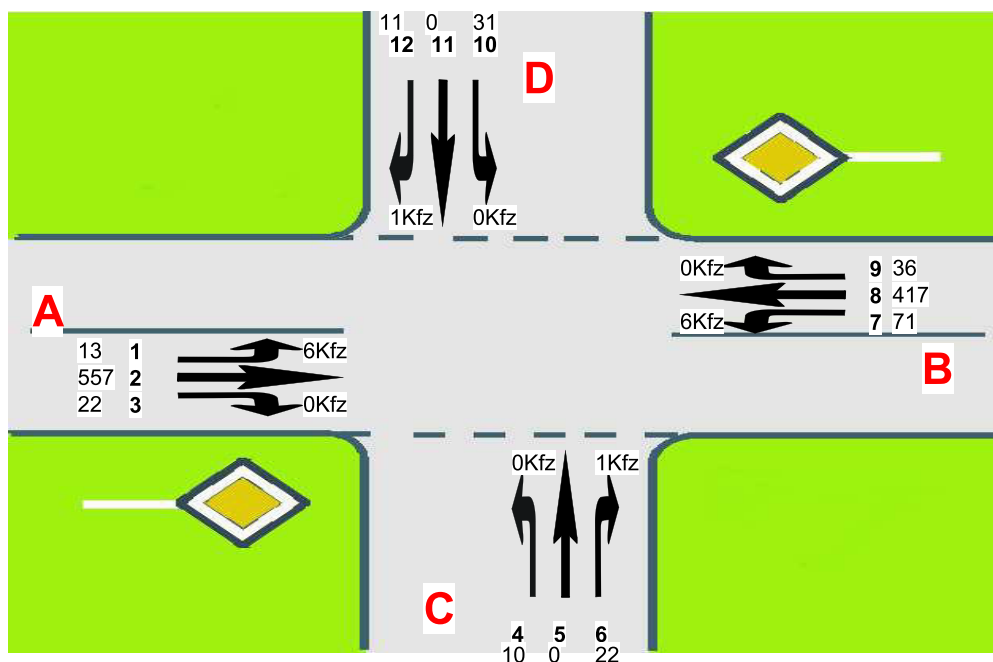


## Übersicht von 07:00 bis 08:00

Knotenpunktbezeichnung : K1: Raiffeisenstraße (L 826) / Moorweg / An der Brücke  
 Prognosefall 1 - BA II (Bohmann)  
 Name der Datei : K1 Prognosefall 1 Vormittag.EIN

| Übersicht von 07:00 bis 08:00 |        |         |        |        |         |        |        |        |       |        |       |          |          |           |     |
|-------------------------------|--------|---------|--------|--------|---------|--------|--------|--------|-------|--------|-------|----------|----------|-----------|-----|
| Strom                         | VZ ges | VZ mitt | VZ 85% | VZ max | RS mitt | RS 85% | RS 95% | RS max | H ges | H mitt | H max | Fz. ang. | Fz. abg. | Fz. wart. | QSV |
|                               | [min]  | [sec]   | [sec]  | [sec]  | [Kfz]   | [Kfz]  | [Kfz]  | [Kfz]  | [-]   | [-]    | [-]   | [Kfz]    | [Kfz]    | [Kfz]     | [-] |
| 1                             | 1,3    | 6,4     | 11,0   | 55,4   | 0,0     | 0      | 0      | 2      | 12    | 1,0    | 2     | 12       | 12       | 0         | A   |
| 2                             | 0,0    | 0,0     | 0,0    | 0,0    | 0,0     | 0      | 0      | 0      | 0     | 0,0    | 0     | 554      | 554      | 0         | A   |
| 3                             | 0,0    | 0,0     | 0,0    | 0,0    | 0,0     | 0      | 0      | 0      | 0     | 0,0    | 0     | 22       | 22       | 0         | A   |
| 4                             | 4,2    | 25,7    | 50,0   | 246,9  | 0,1     | 0      | 1      | 3      | 10    | 1,0    | 3     | 10       | 10       | 0         | C   |
| 5                             | 0,0    | 0,0     | 0,0    | 0,0    | 0,0     | 0      | 0      | 0      | 0     | 0,0    | 0     | 0        | 0        | 0         | A   |
| 6                             | 3,8    | 10,3    | 18,0   | 150,6  | 0,1     | 0      | 1      | 3      | 24    | 1,1    | 3     | 22       | 22       | 0         | B   |
| 7                             | 9,4    | 7,8     | 14,0   | 95,8   | 0,2     | 0      | 1      | 6      | 82    | 1,1    | 6     | 72       | 72       | 0         | A   |
| 8                             | 0,0    | 0,0     | 0,0    | 0,0    | 0,0     | 0      | 0      | 0      | 0     | 0,0    | 0     | 417      | 417      | 0         | A   |
| 9                             | 0,0    | 0,0     | 0,0    | 0,0    | 0,0     | 0      | 0      | 0      | 0     | 0,0    | 0     | 35       | 35       | 0         | A   |
| 10                            | 21,9   | 42,9    | 79,0   | 532,3  | 0,4     | 1      | 2      | 8      | 42    | 1,4    | 8     | 31       | 31       | 0         | D   |
| 11                            | 0,0    | 0,0     | 0,0    | 0,0    | 0,0     | 0      | 0      | 0      | 0     | 0,0    | 0     | 0        | 0        | 0         | A   |
| 12                            | 2,7    | 13,7    | 19,0   | 354,6  | 0,0     | 0      | 0      | 3      | 13    | 1,1    | 5     | 12       | 12       | 0         | B   |
| Sum                           | 43,2   | 2,2     |        | 532,3  | 0,1     |        |        | 8      |       | 0,2    | 8     | 1186     |          |           |     |

Übersicht von 07:00 bis 08:00



A=Raiffeisenstraße (L 826) West  
 C=An der Brücke  
 B=Raiffeisenstraße (L 826) Ost  
 D=Moorweg

VZ = Verlustzeit - 8 Sek. (Bremsen und Anfahren) = Wartezeit (WZ)



**Gemeinde Rastede: Verkehrsuntersuchung  
 Gewerbegebiet Moorweg**

**Leistungsfähigkeitsberechnung  
 Prognosefall 1 (BA II - Bohmann)  
 K1 Vormittag**

Projektnr.: 0073

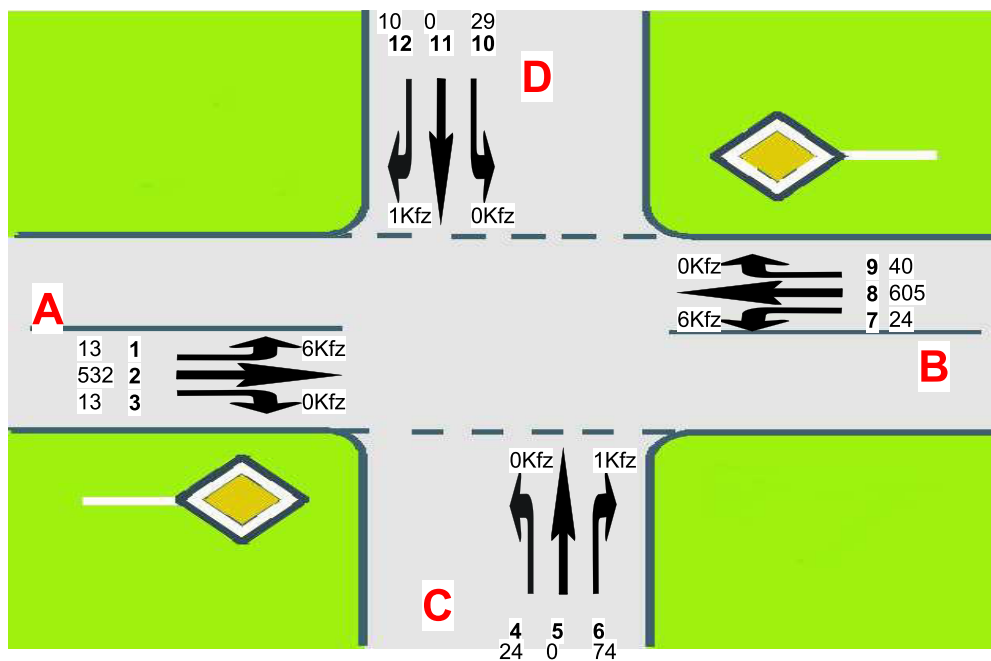
Datum: 20.07.20

Anlage: 8.1

## Übersicht von 16:15 bis 17:15

Knotenpunktbezeichnung : K1: Raiffeisenstraße (L 826) / Moorweg / An der Brücke  
 Prognosefall 1 - BA II (Bohmann)  
 Name der Datei : K1 Prognosefall 1 Nachmittag.EIN

| Übersicht von 16:15 bis 17:15 |        |         |        |        |         |        |        |        |       |        |       |          |          |           |     |
|-------------------------------|--------|---------|--------|--------|---------|--------|--------|--------|-------|--------|-------|----------|----------|-----------|-----|
| Strom                         | VZ ges | VZ mitt | VZ 85% | VZ max | RS mitt | RS 85% | RS 95% | RS max | H ges | H mitt | H max | Fz. ang. | Fz. abg. | Fz. wart. | QSV |
|                               | [min]  | [sec]   | [sec]  | [sec]  | [Kfz]   | [Kfz]  | [Kfz]  | [Kfz]  | [-]   | [-]    | [-]   | [Kfz]    | [Kfz]    | [Kfz]     | [-] |
| 1                             | 1,9    | 8,5     | 14,0   | 74,0   | 0,0     | 0      | 0      | 3      | 14    | 1,0    | 3     | 13       | 13       | 0         | A   |
| 2                             | 0,0    | 0,0     | 0,0    | 0,0    | 0,0     | 0      | 0      | 0      | 0     | 0,0    | 0     | 526      | 526      | 0         | A   |
| 3                             | 0,0    | 0,0     | 0,0    | 0,0    | 0,0     | 0      | 0      | 0      | 0     | 0,0    | 0     | 12       | 12       | 0         | A   |
| 4                             | 14,3   | 38,6    | 70,0   | 697,5  | 0,2     | 1      | 1      | 6      | 29    | 1,3    | 14    | 22       | 22       | 0         | D   |
| 5                             | 0,0    | 0,0     | 0,0    | 0,0    | 0,0     | 0      | 0      | 0      | 0     | 0,0    | 0     | 0        | 0        | 0         | A   |
| 6                             | 18,1   | 14,6    | 23,0   | 564,8  | 0,3     | 1      | 2      | 13     | 97    | 1,3    | 13    | 74       | 74       | 0         | B   |
| 7                             | 2,6    | 6,7     | 11,0   | 66,8   | 0,0     | 0      | 0      | 3      | 24    | 1,0    | 3     | 23       | 23       | 0         | A   |
| 8                             | 0,0    | 0,0     | 0,0    | 0,0    | 0,0     | 0      | 0      | 0      | 0     | 0,0    | 0     | 605      | 605      | 0         | A   |
| 9                             | 0,0    | 0,0     | 0,0    | 0,0    | 0,0     | 0      | 0      | 0      | 0     | 0,0    | 0     | 40       | 40       | 0         | A   |
| 10                            | 29,9   | 61,6    | 118,0  | 1307,3 | 0,5     | 1      | 2      | 10     | 42    | 1,5    | 10    | 29       | 28       | 1         | E   |
| 11                            | 0,0    | 0,0     | 0,0    | 0,0    | 0,0     | 0      | 0      | 0      | 0     | 0,0    | 0     | 0        | 0        | 0         | A   |
| 12                            | 3,8    | 24,1    | 37,0   | 938,6  | 0,1     | 0      | 0      | 5      | 12    | 1,2    | 10    | 9        | 9        | 0         | C   |
| Sum                           | 70,6   | 3,1     |        | 1307,3 | 0,1     |        |        | 13     |       | 0,2    | 14    | 1355     |          |           |     |



A=Raiffeisenstraße (L 826) West  
 C=An der Brücke  
 B=Raiffeisenstraße (L 826) Ost  
 D=Moorweg

VZ = Verlustzeit - 8 Sek. (Bremsen und Anfahren) = Wartezeit (WZ)



**Gemeinde Rastede: Verkehrsuntersuchung  
 Gewerbegebiet Moorweg**

**Leistungsfähigkeitsberechnung  
 Prognosefall 1 (BA II - Bohmann)  
 K1 Nachmittag**

Projektnr.: 0073

Datum: 20.07.20

Anlage: 8.2

## Übersicht von 07:00 bis 08:00

Knotenpunktbezeichnung : K2: Raiffeisenstraße (L 826) / Rampe West A 29

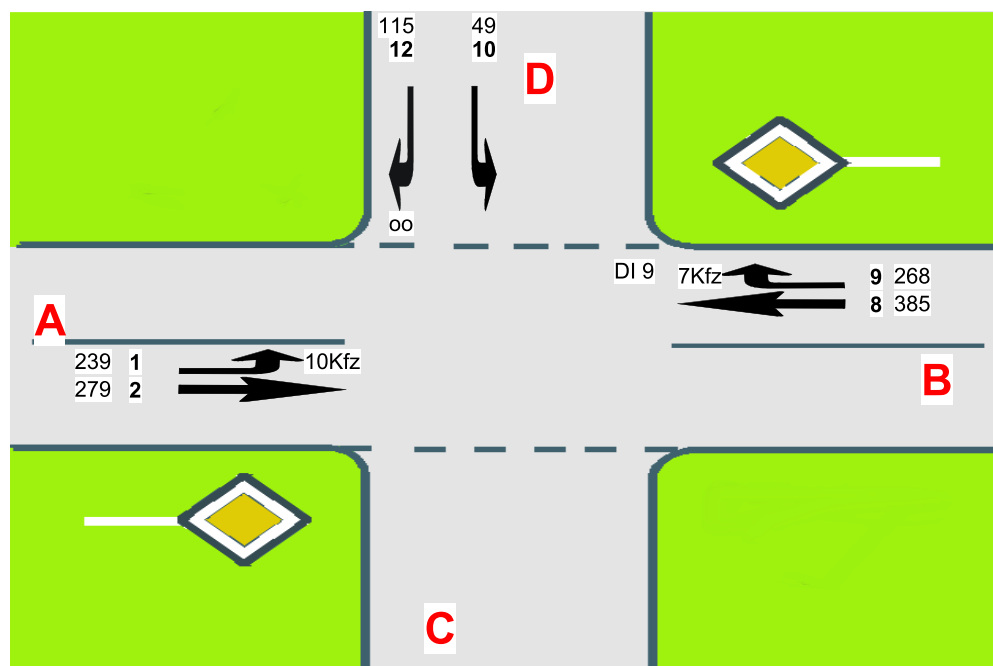
Prognosefall 1 - BA II (Bohmann)

Name der Datei : K2 Prognosefall 1 Vormittag.EIN

### Übersicht von 07:00 bis 08:00

| Strom | VZ    | VZ    | VZ    | VZ    | RS    | RS    | RS    | RS    | H   | H    | H   | Fz.   | Fz.   | Fz.   | QSV |
|-------|-------|-------|-------|-------|-------|-------|-------|-------|-----|------|-----|-------|-------|-------|-----|
|       | ges   | mitt  | 85%   | max   | mitt  | 85%   | 95%   | max   | ges | mitt | max | ang.  | abg.  | wart. |     |
|       | [min] | [sec] | [sec] | [sec] | [Kfz] | [Kfz] | [Kfz] | [Kfz] | [-] | [-]  | [-] | [Kfz] | [Kfz] | [Kfz] |     |
| 1     | 32,1  | 8,1   | 14,0  | 93,4  | 0,5   | 1     | 2     | 10    | 346 | 1,5  | 10  | 237   | 236   | 1     | A   |
| 2     | 0,0   | 0,0   | 0,0   | 0,0   | 0,0   | 0     | 0     | 0     | 0   | 0,0  | 0   | 277   | 277   | 0     | A   |
| 8     | 0,0   | 0,0   | 0,0   | 0,0   | 0,0   | 0     | 0     | 0     | 0   | 0,0  | 0   | 383   | 383   | 0     | A   |
| 9     | 23,2  | 5,2   | 9,0   | 52,2  | 0,4   | 1     | 2     | 7     | 341 | 1,3  | 7   | 266   | 266   | 0     | A   |
| 10    | 32,1  | 40,1  | 80,0  | 455,6 | 0,5   | 1     | 2     | 9     | 73  | 1,5  | 9   | 48    | 48    | 0     | D   |
| 12    | 15,2  | 8,2   | 15,0  | 169,9 | 0,3   | 1     | 1     | 8     | 138 | 1,2  | 8   | 112   | 112   | 0     | A   |
| Sum   | 102,7 | 4,7   |       | 455,6 | 0,3   |       |       | 10    |     | 0,7  | 10  | 1323  |       |       |     |

### Übersicht von 07:00 bis 08:00



A=Raiffeisenstraße (L 826) West

C=

B=Raiffeisenstraße (L 826) Ost

D=Rampe West A 29

VZ = Verlustzeit - 8 Sek. (Bremsen und Anfahren) = Wartezeit (WZ)



**Gemeinde Rastede: Verkehrsuntersuchung  
Gewerbegebiet Moorweg**

**Leistungsfähigkeitsberechnung  
Prognosefall 1 (BA II - Bohmann)  
K2 Vormittag**

Projektnr.: 0073

Datum: 22.07.20

Anlage: 8.3

## Übersicht von 16:15 bis 17:15

Knotenpunktbezeichnung : K2: Raiffeisenstraße (L 826) / Rampe West A 29

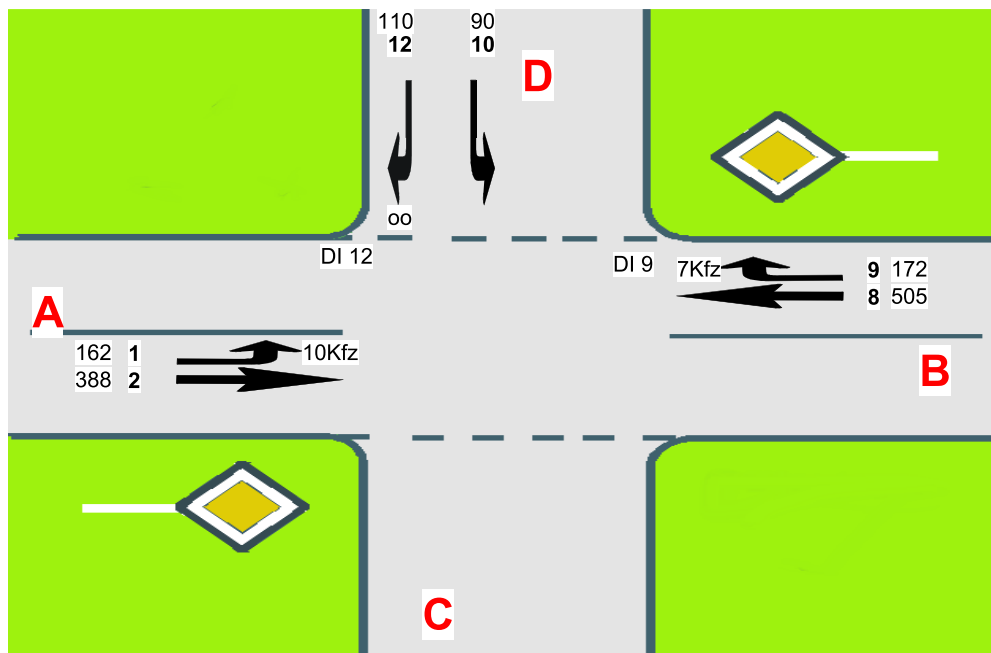
Prognosefall 1 - BA II (Bohmann)

Name der Datei : K2 Prognosefall 1 Nachmittag.EIN

### Übersicht von 16:15 bis 17:15

| Strom | VZ    | VZ    | VZ    | VZ    | RS    | RS    | RS    | RS    | H   | H    | H   | Fz.   | Fz.   | Fz.   | QSV |
|-------|-------|-------|-------|-------|-------|-------|-------|-------|-----|------|-----|-------|-------|-------|-----|
|       | ges   | mitt  | 85%   | max   | mitt  | 85%   | 95%   | max   | ges | mitt | max | ang.  | abg.  | wart. |     |
|       | [min] | [sec] | [sec] | [sec] | [Kfz] | [Kfz] | [Kfz] | [Kfz] | [-] | [-]  | [-] | [Kfz] | [Kfz] | [Kfz] | [-] |
| 1     | 25,2  | 9,4   | 16,0  | 115,9 | 0,4   | 1     | 2     | 8     | 219 | 1,4  | 8   | 160   | 159   | 1     | A   |
| 2     | 0,0   | 0,0   | 0,0   | 0,0   | 0,0   | 0     | 0     | 0     | 0   | 0,0  | 0   | 386   | 386   | 0     | A   |
| 8     | 0,0   | 0,0   | 0,0   | 0,0   | 0,0   | 0     | 0     | 0     | 0   | 0,0  | 0   | 501   | 501   | 0     | A   |
| 9     | 11,8  | 4,1   | 7,0   | 34,1  | 0,2   | 1     | 1     | 5     | 188 | 1,1  | 5   | 171   | 171   | 0     | A   |
| 10    | 157,3 | 106,6 | 211,0 | 964,2 | 2,6   | 7     | 14    | 32    | 312 | 3,5  | 32  | 89    | 86    | 3     | E   |
| 12    | 61,8  | 34,4  | 39,0  | 782,9 | 1,0   | 1     | 6     | 24    | 231 | 2,1  | 26  | 108   | 107   | 1     | D   |
| Sum   | 256,0 | 10,9  |       | 964,2 | 0,7   |       |       | 32    |     | 0,7  | 32  | 1414  |       |       |     |

### Übersicht von 16:15 bis 17:15



A=Raiffeisenstraße (L 826) West

C=

B=Raiffeisenstraße (L 826) Ost

D=Rampe West A 29

VZ = Verlustzeit - 8 Sek. (Bremsen und Anfahren) = Wartezeit (WZ)



**Gemeinde Rastede: Verkehrsuntersuchung  
Gewerbegebiet Moorweg**

**Leistungsfähigkeitsberechnung  
Prognosefall 1 (BA II - Bohmann)  
K2 Nachmittag**

Projektnr.: 0073

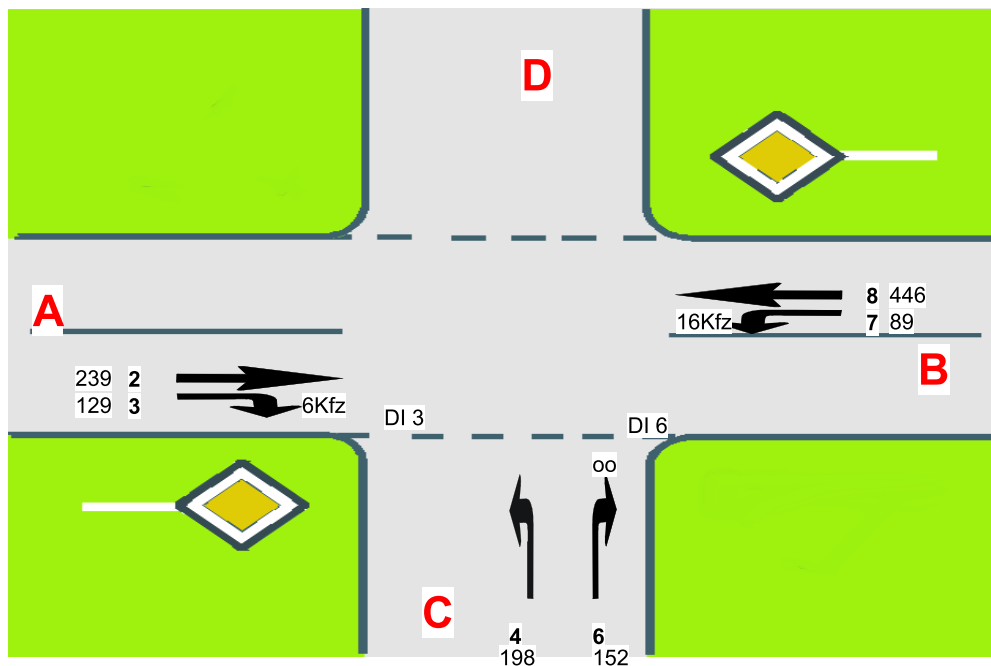
Datum: 22.07.20

Anlage: 8.4

## Übersicht von 07:00 bis 08:00

Knotenpunktbezeichnung : K3: Raiffeisenstraße (L 826 / K 133) / Rampe Ost A 29  
 Prognosefall 1 - BA II (Bohmann)  
 Name der Datei : K3 Prognosefall 1 Vormittag.EIN

| Übersicht von 07:00 bis 08:00 |        |         |        |        |         |        |        |        |       |        |       |          |          |           |     |
|-------------------------------|--------|---------|--------|--------|---------|--------|--------|--------|-------|--------|-------|----------|----------|-----------|-----|
| Strom                         | VZ ges | VZ mitt | VZ 85% | VZ max | RS mitt | RS 85% | RS 95% | RS max | H ges | H mitt | H max | Fz. ang. | Fz. abg. | Fz. wart. | QSV |
|                               | [min]  | [sec]   | [sec]  | [sec]  | [Kfz]   | [Kfz]  | [Kfz]  | [Kfz]  | [-]   | [-]    | [-]   | [Kfz]    | [Kfz]    | [Kfz]     | [-] |
| 2                             | 0,0    | 0,0     | 0,0    | 0,0    | 0,0     | 0      | 0      | 0      | 0     | 0,0    | 0     | 236      | 236      | 0         | A   |
| 3                             | 9,2    | 4,3     | 7,0    | 40,3   | 0,2     | 0      | 1      | 4      | 138   | 1,1    | 4     | 128      | 128      | 0         | A   |
| 4                             | 220,7  | 66,4    | 139,0  | 451,9  | 3,7     | 8      | 12     | 25     | 917   | 4,6    | 25    | 200      | 195      | 5         | E   |
| 6                             | 48,7   | 19,4    | 35,0   | 259,6  | 0,8     | 2      | 4      | 15     | 339   | 2,3    | 20    | 150      | 149      | 1         | B   |
| 7                             | 6,8    | 4,7     | 8,0    | 88,3   | 0,1     | 0      | 1      | 4      | 93    | 1,1    | 4     | 87       | 87       | 0         | A   |
| 8                             | 0,0    | 0,0     | 0,0    | 0,0    | 0,0     | 0      | 0      | 0      | 0     | 0,0    | 0     | 446      | 446      | 0         | A   |
| Sum                           | 285,5  | 13,7    |        | 451,9  | 0,8     |        |        | 25     |       | 1,2    | 25    | 1247     |          |           |     |



A=Raiffeisenstraße (L 826)  
 C=Rampe Ost A 29  
 B=Raiffeisenstraße (K 133)  
 D=

VZ = Verlustzeit - 8 Sek. (Bremsen und Anfahren) = Wartezeit (WZ)



**Gemeinde Rastede: Verkehrsuntersuchung  
 Gewerbegebiet Moorweg**

**Leistungsfähigkeitsberechnung  
 Prognosefall 1 (BA II - Bohmann)  
 K3 Vormittag**

Projektnr.: 0073

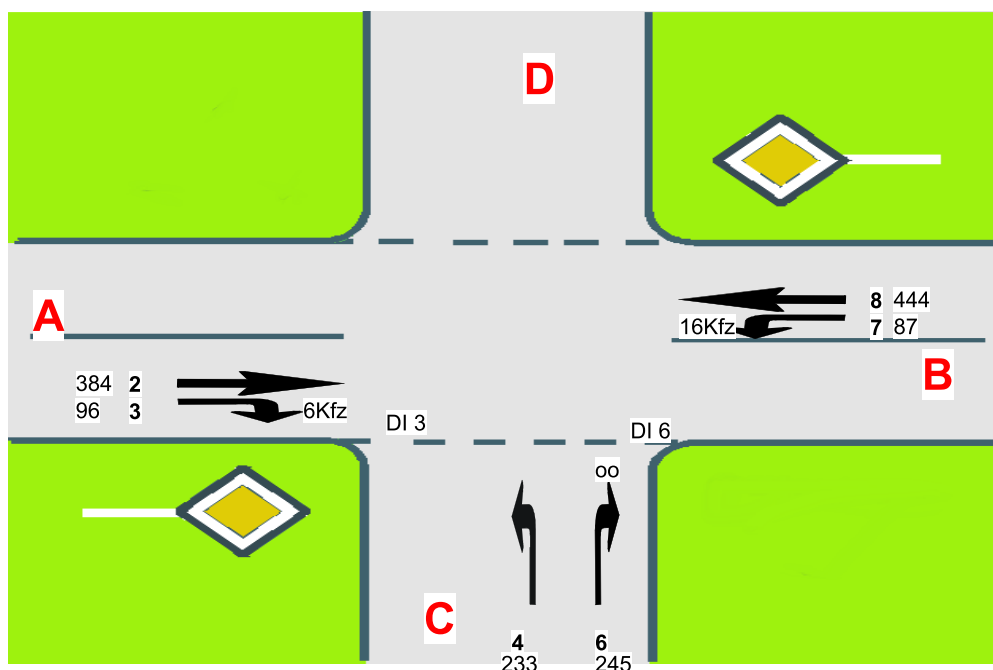
Datum: 22.07.20

Anlage: 8.5

## Übersicht von 16:15 bis 17:15

Knotenpunktbezeichnung : K3: Raiffeisenstraße (L 826 / K 133) / Rampe Ost A 29  
 Prognosefall 1 - BA II (Bohmann)  
 Name der Datei : K3 Prognosefall 1 Nachmittag.EIN

| Übersicht von 16:15 bis 17:15 |        |         |        |        |         |        |        |        |       |        |       |          |          |           |     |
|-------------------------------|--------|---------|--------|--------|---------|--------|--------|--------|-------|--------|-------|----------|----------|-----------|-----|
| Strom                         | VZ ges | VZ mitt | VZ 85% | VZ max | RS mitt | RS 85% | RS 95% | RS max | H ges | H mitt | H max | Fz. ang. | Fz. abg. | Fz. wart. | QSV |
|                               | [min]  | [sec]   | [sec]  | [sec]  | [Kfz]   | [Kfz]  | [Kfz]  | [Kfz]  | [-]   | [-]    | [-]   | [Kfz]    | [Kfz]    | [Kfz]     | [-] |
| 2                             | 0,0    | 0,0     | 0,0    | 0,0    | 0,0     | 0      | 0      | 0      | 0     | 0,0    | 0     | 387      | 387      | 0         | A   |
| 3                             | 6,3    | 3,9     | 6,0    | 32,9   | 0,1     | 0      | 1      | 5      | 101   | 1,0    | 5     | 96       | 96       | 0         | A   |
| 41077,4                       | 276,2  | 543,0   | 1073,1 | 18,0   | 42      | 53     | 76     | 3861   | 16,5  | 61     | 234   | 202      | 32       | F         |     |
| 6                             | 828,0  | 203,5   | 450,0  | 965,6  | 13,8    | 37     | 52     | 70     | 3329  | 13,6   | 58    | 244      | 217      | 27        | F   |
| 7                             | 9,0    | 6,3     | 10,0   | 87,7   | 0,1     | 0      | 1      | 5      | 95    | 1,1    | 5     | 85       | 85       | 0         | A   |
| 8                             | 0,0    | 0,0     | 0,0    | 0,0    | 0,0     | 0      | 0      | 0      | 0     | 0,0    | 0     | 447      | 447      | 0         | A   |
| Sum                           | 1920,6 | 77,2    | 1073,1 | 5,3    |         |        | 76     |        | 4,9   | 61     | 1492  |          |          |           |     |



A=Raiffeisenstraße (L 826)  
 C=Rampe Ost A 29  
 B=Raiffeisenstraße (K 133)  
 D=  
 VZ = Verlustzeit - 8 Sek. (Bremsen und Anfahren) = Wartezeit (WZ)



**Gemeinde Rastede: Verkehrsuntersuchung  
 Gewerbegebiet Moorweg**

**Leistungsfähigkeitsberechnung  
 Prognosefall 1 (BA II - Bohmann)  
 K3 Nachmittag**

Projektnr.: 0073

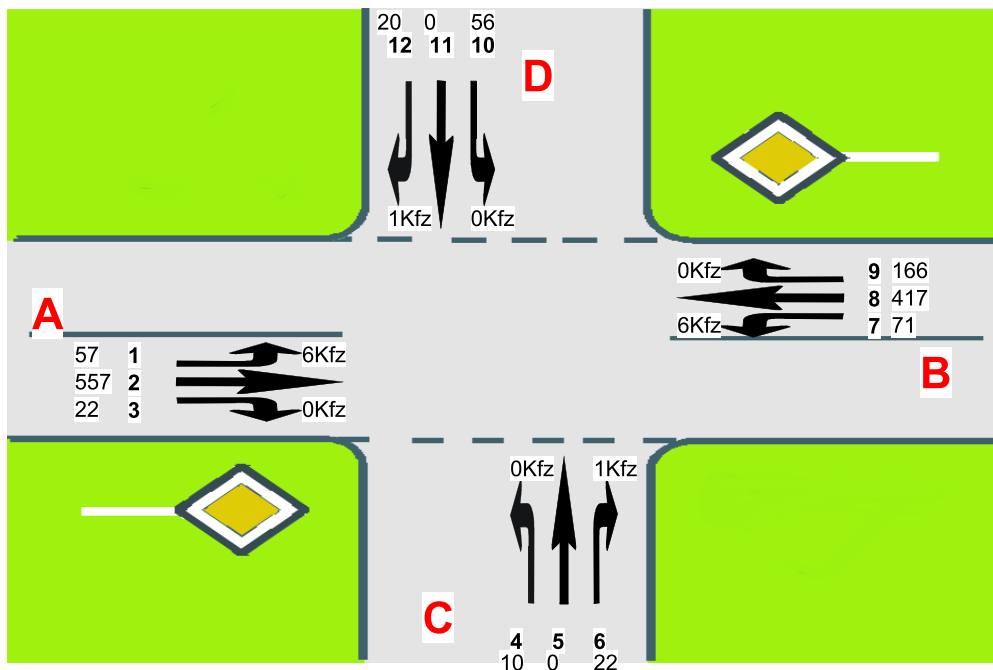
Datum: 22.07.20

Anlage: 8.6

## Übersicht von 07:00 bis 08:00

Knotenpunktbezeichnung : K1: Raiffeisenstraße (L 826) / Moorweg / An der Brücke  
 Prognosefall 2 - BA I - II  
 Name der Datei : K1 Prognosefall 2 Vormittag.EIN

| Übersicht von 07:00 bis 08:00 |                    |                     |                    |                    |                     |                    |                    |                    |                 |                  |                 |                      |                      |                       |            |  |
|-------------------------------|--------------------|---------------------|--------------------|--------------------|---------------------|--------------------|--------------------|--------------------|-----------------|------------------|-----------------|----------------------|----------------------|-----------------------|------------|--|
| Strom                         | VZ<br>ges<br>[min] | VZ<br>mitt<br>[sec] | VZ<br>85%<br>[sec] | VZ<br>max<br>[sec] | RS<br>mitt<br>[Kfz] | RS<br>85%<br>[Kfz] | RS<br>95%<br>[Kfz] | RS<br>max<br>[Kfz] | H<br>ges<br>[-] | H<br>mitt<br>[-] | H<br>max<br>[-] | Fz.<br>ang.<br>[Kfz] | Fz.<br>abg.<br>[Kfz] | Fz.<br>wart.<br>[Kfz] | QSV<br>[-] |  |
| 1                             | 7,5                | 7,6                 | 13,0               | 126,1              | 0,1                 | 0                  | 1                  | 4                  | 64              | 1,1              | 4               | 58                   | 58                   | 0                     | A          |  |
| 2                             | 0,0                | 0,0                 | 0,0                | 0,0                | 0,0                 | 0                  | 0                  | 0                  | 0               | 0,0              | 0               | 557                  | 557                  | 0                     | A          |  |
| 3                             | 0,0                | 0,0                 | 0,0                | 0,0                | 0,0                 | 0                  | 0                  | 0                  | 0               | 0,0              | 0               | 23                   | 23                   | 0                     | A          |  |
| 4                             | 4,9                | 30,4                | 55,0               | 374,0              | 0,1                 | 0                  | 1                  | 3                  | 10              | 1,1              | 3               | 10                   | 10                   | 0                     | D          |  |
| 5                             | 0,0                | 0,0                 | 0,0                | 0,0                | 0,0                 | 0                  | 0                  | 0                  | 0               | 0,0              | 0               | 0                    | 0                    | 0                     | A          |  |
| 6                             | 3,7                | 10,4                | 18,0               | 125,4              | 0,1                 | 0                  | 1                  | 3                  | 23              | 1,1              | 3               | 22                   | 22                   | 0                     | B          |  |
| 7                             | 9,6                | 7,9                 | 14,0               | 91,2               | 0,2                 | 0                  | 1                  | 5                  | 82              | 1,1              | 5               | 72                   | 72                   | 0                     | A          |  |
| 8                             | 0,0                | 0,0                 | 0,0                | 0,0                | 0,0                 | 0                  | 0                  | 0                  | 0               | 0,0              | 0               | 420                  | 420                  | 0                     | A          |  |
| 9                             | 0,0                | 0,0                 | 0,0                | 0,0                | 0,0                 | 0                  | 0                  | 0                  | 0               | 0,0              | 0               | 167                  | 167                  | 0                     | A          |  |
| 10                            | 91,5               | 99,0                | 197,0              | 993,2              | 1,5                 | 3                  | 7                  | 20                 | 145             | 2,6              | 20              | 55                   | 54                   | 1                     | E          |  |
| 11                            | 0,0                | 0,0                 | 0,0                | 0,0                | 0,0                 | 0                  | 0                  | 0                  | 0               | 0,0              | 0               | 0                    | 0                    | 0                     | A          |  |
| 12                            | 18,9               | 58,3                | 101,0              | 866,2              | 0,3                 | 1                  | 2                  | 8                  | 43              | 2,2              | 20              | 19                   | 19                   | 0                     | E          |  |
| Sum                           | 136,0              | 5,8                 |                    | 993,2              | 0,2                 |                    |                    | 20                 |                 | 0,3              | 20              | 1403                 |                      |                       |            |  |



A=Raiffeisenstraße (L 826) West  
 C=An der Brücke  
 B=Raiffeisenstraße (L 826) Ost  
 D=Moorweg

VZ = Verlustzeit - 8 Sek. (Bremsen und Anfahren) = Wartezeit (WZ)



**Gemeinde Rastede: Verkehrsuntersuchung  
 Gewerbegebiet Moorweg**

**Leistungsfähigkeitsberechnung  
 Prognosefall 2 (BA I - II)  
 K1 Vormittag**

Projektnr.: 0073

Datum: 22.07.20

Anlage: 9.1

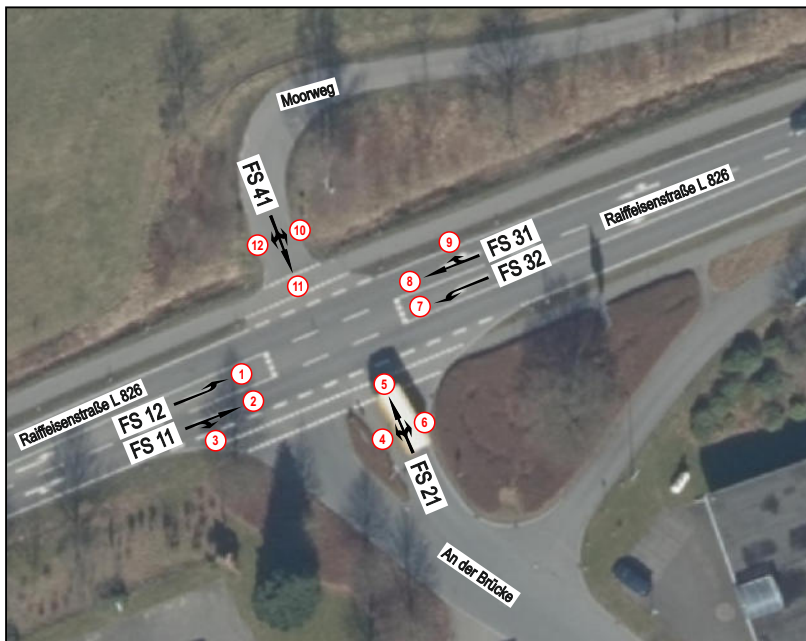
## Knotenpunkt mit Lichtsignalanlage

### Zusammenfassung der Berechnungsergebnisse

|                     |  |                                     |                          |
|---------------------|--|-------------------------------------|--------------------------|
| <b>Projekt:</b>     | 0073 - VU GE Moorweg                                   | <b>Untersuchungsfall:</b>           | Prognose 2 Sph Vormittag |
| <b>Gemeinde:</b>    | Rastede  | <b>Zeitabschnitt Sph:</b>           | 7.00 - 8.00 Uhr          |
| <b>Knotenpunkt:</b> | K1: Raiffeisenstraße (L 826) / Moorweg / An der Brücke | <b>Umlaufzeit <math>t_U</math>:</b> | 90 [s]                   |

### Kfz-Verkehrsströme

| FS-Nr.         | Bez. SG | Ströme   | C       | q       | x     | $t_F$ | $t_W$ | QSV            | $L_S$ | $T_W$ |
|----------------|---------|----------|---------|---------|-------|-------|-------|----------------|-------|-------|
|                |         |          | [Kfz/h] | [Kfz/h] | [-]   | [s]   | [s]   | [-]            | [m]   | [h]   |
| 11             |         | 2+3      | 986     | 579     | 0,587 | 46    | 18,1  | A              | 98    | 2,91  |
| 12             |         | 1        | 168     | 57      | 0,339 | 8     | 44,1  | C              | 24    | 0,70  |
| 21             |         | 4+5+6    | 172     | 34      | 0,198 | 8     | 40,1  | C              | 15    | 0,38  |
| 31             |         | 8+9      | 929     | 583     | 0,628 | 46    | 19,5  | A              | 107   | 3,16  |
| 32             |         | 7        | 169     | 71      | 0,420 | 8     | 47,0  | C              | 28    | 0,93  |
| 41             |         | 10+11+12 | 154     | 76      | 0,494 | 10    | 50,3  | D              | 39    | 1,06  |
| <b>Gesamt:</b> |         |          | 2.578   | 1.400   | 0,543 |       | 23,5  | <b>Gesamt:</b> |       | 9,13  |



| Legende |                                     |
|---------|-------------------------------------|
| FS-Nr.  | Fahrspur-Nummer                     |
| Bez. SG | Bezeichnung Signalgeber             |
| $t_U$   | Umlaufzeit der LSA                  |
| C       | Kapazität der Fahrspur              |
| q       | Verkehrsbelastung der Fahrspur      |
| x       | Auslastung der Fahrspur             |
| $t_W$   | Wartezeit in s                      |
| $t_F$   | Freigabezeit des Stroms             |
| QSV     | Qualitätsstufen des Verkehrsablaufs |
| $L_S$   | Rückstaulänge                       |
| $T_W$   | Wartezeit aller Kfz des Stroms      |

① Knotenstrom

Quelle: Luftbild der NLSStBV



**Gemeinde Rastede: Verkehrsuntersuchung  
Gewerbegebiet Moorweg**

**Leistungsfähigkeitsberechnung  
Prognosefall 2 (BA I - II)  
K1 Vormittag - LSA**

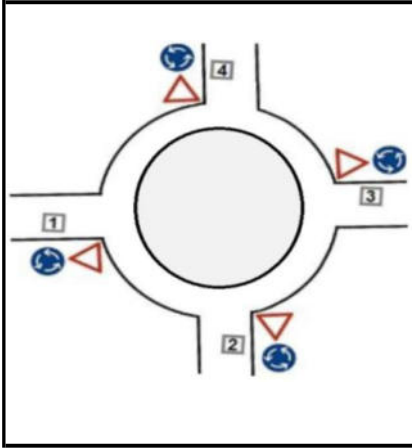
Projektnr.: 0073

Datum: 24.07.20

Anlage: 9.2



## Beurteilung eines Kreisverkehrs, 4 Arme



**Knotenpunkt:** K1: Raiffeisenstr./Moorweg/An der Brücke

**Verkehrsdaten:** Datum: 21.04.2035 Planung  
Uhrzeit: 7.00 - 8.00

**Zielvorgaben:** Mittlere Wartezeit  $t_w = 45$  s  
Qualitätsstufe: D

**Knotenverkehrsstärke:** 1398 Fz/h  
1493 Pkw-E/h

**Aufschlüsselung nach Fahrzeugarten:**

liegt vor, mit Differenzierung des Schwerverkehrs

### Kapazitäten der Zufahrten

| Zufahrt | Fahrzeuge<br>Zufahrt<br>$q_{zi}$<br>[Fz/h] | Pkw-E / Fz<br>Zufahrt<br>$f_{PE,zi}$<br>[-] | Verkehrsstärke<br>in der Zufahrt<br>$q_{PE,zi}$<br>[Pkw-E/h] | Verkehrsstärke<br>im Kreis<br>$q_{PE,ki}$<br>[Pkw-E/h] | Grundkapazität<br>$G_{PE,i}$<br>[Pkw-E/h] | Abminderungs-<br>faktor Fußgänger<br>$f_{f,i}$<br>[-] | Kapazität<br>$C_{PE,i}$<br>[Pkw-E/h] |
|---------|--|---|--|--|---|---|--------------------------------------|
| 1       | 636  | 1,043                                       | 664  | 151  | 1111                                      | 1,000   | 1111                                 |
| 2       | 32   | 1,000                                       | 32   | 714  | 661                                       | 1,000   | 661                                  |
| 3       | 654  | 1,067                                       | 698  | 73   | 1179                                      | 1,000   | 1179                                 |
| 4       | 76   | 1,303                                       | 99   | 527  | 803                                       | 1,000   | 803                                  |

### Beurteilung der Verkehrsqualität

| Zufahrt   | Kapazität<br>$C_i$<br>[Fz/h] | Kapazitätsreserve<br>$R_i$<br>[Fz/h] | mittlere Wartezeit<br>$t_{w,i}$<br>[s] | Qualitäts-<br>stufe<br>QSV |
|---|------------------------------|--------------------------------------|--|----------------------------|
| 1   | 1065                         | 429                                  | 8,4                                    | <b>A</b>                   |
| 2   | 661                          | 629                                  | 5,7                                    | <b>A</b>                   |
| 3   | 1105                         | 451                                  | 8,0                                    | <b>A</b>                   |
| 4   | 616                          | 540                                  | 6,7                                    | <b>A</b>                   |
| <b>erreichbare Qualitätsstufe QSV<sub>ges</sub></b> |                              |                                      |  | <b>A</b>                   |

### Beurteilung der Ausfahrten

| Ausfahrt | Verkehrsstärke<br>[Pkw-E/h] |                   |
|----------|-----------------------------|-------------------|
| 1        | 475                         | nicht ausgelastet |
| 2        | 101                         | nicht ausgelastet |
| 3        | 673                         | nicht ausgelastet |
| 4        | 245                         | nicht ausgelastet |



**Gemeinde Rastede: Verkehrsuntersuchung  
Gewerbegebiet Moorweg**

**Leistungsfähigkeitsberechnung  
Prognosefall 2 (BA I - II)  
K1 Vormittag KVP**

Projektnr.: 0073

Datum: 20.07.20

Anlage: 9.3

## Übersicht von 16:15 bis 17:15

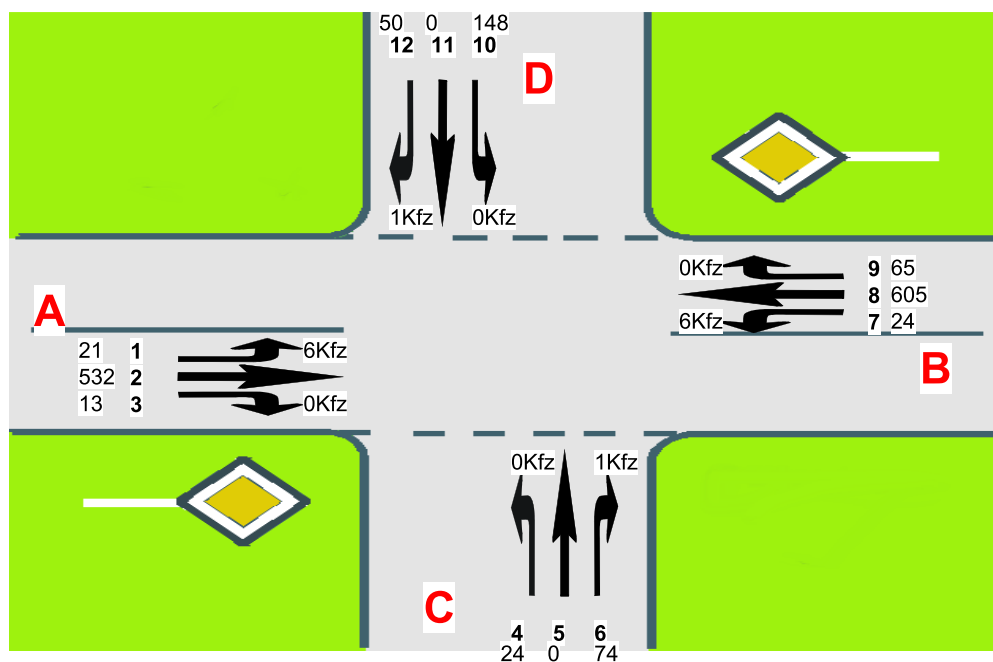
Knotenpunktbezeichnung : K1: Raiffeisenstraße (L 826) / Moorweg / An der Brücke

Prognosefall 2 - BA I - II

Name der Datei : K1 Prognosefall 2 Nachmittag.EIN

| Übersicht von 16:15 bis 17:15 |        |         |        |        |         |        |        |        |       |        |       |          |          |           |     |
|-------------------------------|--------|---------|--------|--------|---------|--------|--------|--------|-------|--------|-------|----------|----------|-----------|-----|
| Strom                         | VZ ges | VZ mitt | VZ 85% | VZ max | RS mitt | RS 85% | RS 95% | RS max | H ges | H mitt | H max | Fz. ang. | Fz. abg. | Fz. wart. | QSV |
|                               | [min]  | [sec]   | [sec]  | [sec]  | [Kfz]   | [Kfz]  | [Kfz]  | [Kfz]  | [-]   | [-]    | [-]   | [Kfz]    | [Kfz]    | [Kfz]     | [-] |
| 1                             | 3,4    | 9,6     | 16,0   | 129,5  | 0,1     | 0      | 1      | 3      | 22    | 1,0    | 3     | 21       | 21       | 0         | A   |
| 2                             | 0,0    | 0,0     | 0,0    | 0,0    | 0,0     | 0      | 0      | 0      | 0     | 0,0    | 0     | 534      | 534      | 0         | A   |
| 3                             | 0,0    | 0,0     | 0,0    | 0,0    | 0,0     | 0      | 0      | 0      | 0     | 0,0    | 0     | 12       | 12       | 0         | A   |
| 4                             | 17,1   | 42,9    | 80,0   | 403,4  | 0,3     | 1      | 2      | 6      | 33    | 1,4    | 12    | 24       | 24       | 0         | D   |
| 5                             | 0,0    | 0,0     | 0,0    | 0,0    | 0,0     | 0      | 0      | 0      | 0     | 0,0    | 0     | 0        | 0        | 0         | A   |
| 6                             | 17,8   | 14,7    | 25,0   | 264,9  | 0,3     | 1      | 2      | 11     | 99    | 1,4    | 13    | 73       | 73       | 0         | B   |
| 7                             | 2,6    | 6,6     | 12,0   | 62,9   | 0,0     | 0      | 0      | 3      | 25    | 1,0    | 3     | 24       | 24       | 0         | A   |
| 8                             | 0,0    | 0,0     | 0,0    | 0,0    | 0,0     | 0      | 0      | 0      | 0     | 0,0    | 0     | 607      | 607      | 0         | A   |
| 9                             | 0,0    | 0,0     | 0,0    | 0,0    | 0,0     | 0      | 0      | 0      | 0     | 0,0    | 0     | 63       | 63       | 0         | A   |
| 10                            | 1482,9 | 611,4   | 1107,0 | 2102,1 | 24,7    | 50     | 63     | 94     | 2627  | 18,1   | 59    | 146      | 99       | 47        | F   |
| 11                            | 0,0    | 0,0     | 0,0    | 0,0    | 0,0     | 0      | 0      | 0      | 0     | 0,0    | 0     | 0        | 0        | 0         | A   |
| 12                            | 474,8  | 583,3   | 1083,0 | 2078,4 | 7,9     | 18     | 23     | 33     | 873   | 17,9   | 57    | 49       | 32       | 17        | F   |
| Sum                           | 1998,7 | 77,2    |        | 2102,1 | 2,8     |        |        | 94     |       | 2,4    | 59    | 1553     |          |           |     |

Übersicht von 16:15 bis 17:15



A=Raiffeisenstraße (L 826) West  
 C=An der Brücke  
 B=Raiffeisenstraße (L 826) Ost  
 D=Moorweg

VZ = Verlustzeit - 8 Sek. (Bremsen und Anfahren) = Wartezeit (WZ)



**Gemeinde Rastede: Verkehrsuntersuchung  
 Gewerbegebiet Moorweg**

**Leistungsfähigkeitsberechnung  
 Prognosefall 2 (BA I - II)  
 K1 Nachmittag**

Projektnr.: 0073

Datum: 22.07.20

Anlage: 9.4

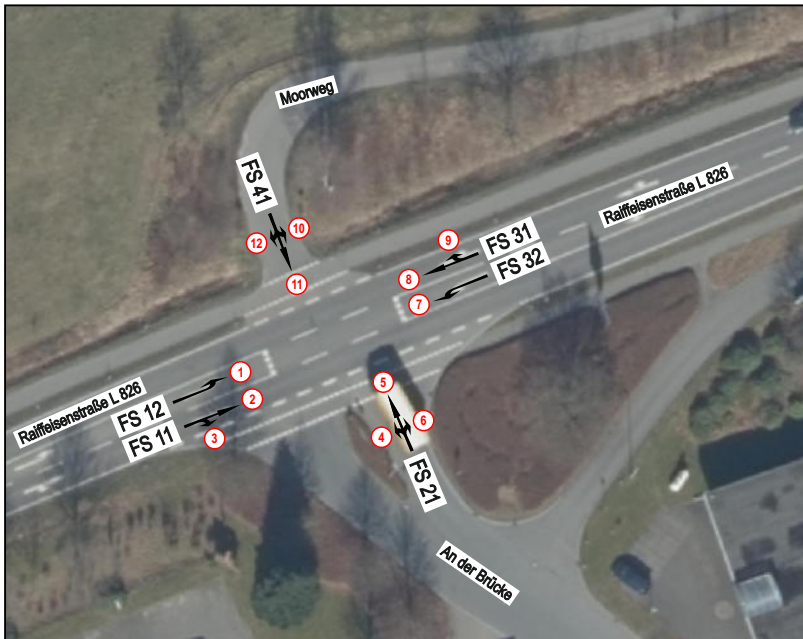
## Knotenpunkt mit Lichtsignalanlage

### Zusammenfassung der Berechnungsergebnisse

|                     |  |                                     |                           |
|---------------------|--|-------------------------------------|---------------------------|
| <b>Projekt:</b>     | 0073 - VU GE Moorweg                                   | <b>Untersuchungsfall:</b>           | Prognose 2 Sph Nachmittag |
| <b>Gemeinde:</b>    | Rastede  | <b>Zeitabschnitt Sph:</b>           | 16.15 - 17.15 Uhr         |
| <b>Knotenpunkt:</b> | K1: Raiffeisenstraße (L 826) / Moorweg / An der Brücke | <b>Umlaufzeit <math>t_U</math>:</b> | 90 [s]                    |

### Kfz-Verkehrsströme

| FS-Nr.         | Bez. SG | Ströme   | C       | q       | x     | $t_F$ | $t_W$ | QSV            | $L_S$ | $T_W$ |
|----------------|---------|----------|---------|---------|-------|-------|-------|----------------|-------|-------|
|                |         |          | [Kfz/h] | [Kfz/h] | [-]   | [s]   | [s]   | [-]            | [m]   | [h]   |
| 11             |         | 2+3      | 986     | 545     | 0,553 | 45    | 17,8  | A              | 90    | 2,69  |
| 12             |         | 1        | 82      | 21      | 0,256 | 5     | 48,3  | C              | 18    | 0,28  |
| 21             |         | 4+5+6    | 178     | 98      | 0,551 | 8     | 53,5  | D              | 34    | 1,46  |
| 31             |         | 8+9      | 924     | 670     | 0,725 | 45    | 24,5  | B              | 134   | 4,56  |
| 32             |         | 7        | 118     | 24      | 0,203 | 5     | 44,1  | C              | 12    | 0,29  |
| 41             |         | 10+11+12 | 273     | 198     | 0,725 | 14    | 59,1  | D              | 68    | 3,25  |
| <b>Gesamt:</b> |         |          | 2.561   | 1.556   | 0,608 |       | 29,0  | <b>Gesamt:</b> |       | 12,54 |



#### Legende

|                |                                     |
|----------------|-------------------------------------|
| <b>FS-Nr.</b>  | Fahrspur-Nummer                     |
| <b>Bez. SG</b> | Bezeichnung Signalgeber             |
| $t_U$          | Umlaufzeit der LSA                  |
| <b>C</b>       | Kapazität der Fahrspur              |
| <b>q</b>       | Verkehrsbelastung der Fahrspur      |
| <b>x</b>       | Auslastung der Fahrspur             |
| $t_W$          | Wartezeit in s                      |
| $t_F$          | Freigabezeit des Stroms             |
| <b>QSV</b>     | Qualitätsstufen des Verkehrsablaufs |
| $L_S$          | Rückstaulänge                       |
| $T_W$          | Wartezeit aller Kfz des Stroms      |

① Knotenstrom

Quelle: Luftbild der NLSStBV



**Gemeinde Rastede: Verkehrsuntersuchung  
Gewerbegebiet Moorweg**

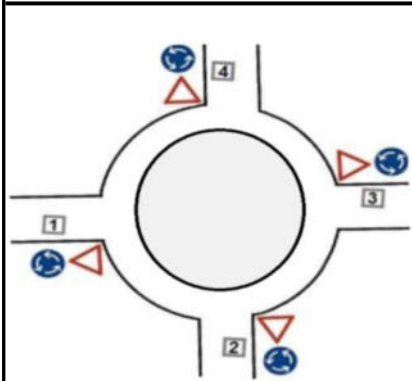
**Leistungsfähigkeitsberechnung  
Prognosefall 2 (BA I - II)  
K1 Nachmittag - LSA**

Projektnr.: 0073

Datum: 24.07.20

Anlage: 9.5

## Beurteilung eines Kreisverkehrs, 4 Arme



**Knotenpunkt:** K1: Raiffeisenstr./Moorweg/An der Brücke

**Verkehrsdaten:** Datum: 21.04.2035 Planung  
Uhrzeit: 16.15-17.15

**Zielvorgaben:** Mittlere Wartezeit  $t_w = 45$  s  
Qualitätsstufe: D

**Knotenverkehrsstärke:** 1556 Fz/h  
1637 Pkw-E/h

**Aufschlüsselung nach Fahrzeugarten:**

liegt vor, mit Differenzierung des Schwerverkehrs

### Kapazitäten der Zufahrten

| Zufahrt | Fahrzeuge<br>Zufahrt<br>$q_{zi}$<br>[Fz/h] | Pkw-E / Fz<br>Zufahrt<br>$f_{PE,zi}$<br>[-] | Verkehrsstärke<br>in der Zufahrt<br>$q_{PE,zi}$<br>[Pkw-E/h] | Verkehrsstärke<br>im Kreis<br>$q_{PE,ki}$<br>[Pkw-E/h] | Grundkapazität<br>$G_{PE,i}$<br>[Pkw-E/h] | Abminderungs-<br>faktor Fußgänger<br>$f_{f,i}$<br>[-] | Kapazität<br>$C_{PE,i}$<br>[Pkw-E/h] |
|---------|--|---|--|--|---|---|--------------------------------------|
| 1       | 566  | 1,036                                       | 587  | 185  | 1082                                      | 1,000   | 1082                                 |
| 2       | 98   | 1,020                                       | 100  | 734  | 647                                       | 1,000   | 647                                  |
| 3       | 694  | 1,061                                       | 737  | 54   | 1196                                      | 1,000   | 1196                                 |
| 4       | 198  | 1,081                                       | 214  | 673  | 691                                       | 1,000   | 691                                  |

### Beurteilung der Verkehrsqualität

| Zufahrt   | Kapazität<br>$C_i$<br>[Fz/h] | Kapazitätsreserve<br>$R_i$<br>[Fz/h] | mittlere Wartezeit<br>$t_{w,i}$<br>[s] | Qualitäts-<br>stufe<br>QSV |
|---|------------------------------|--------------------------------------|--|----------------------------|
| 1   | 1044                         | 478                                  | 7,5                                    | <b>A</b>                   |
| 2   | 634                          | 536                                  | 6,7                                    | <b>A</b>                   |
| 3   | 1127                         | 433                                  | 8,3                                    | <b>A</b>                   |
| 4   | 640                          | 442                                  | 8,1                                    | <b>A</b>                   |
| <b>erreichbare Qualitätsstufe QSV<sub>ges</sub></b> |                              |                                      |  | <b>A</b>                   |

### Beurteilung der Ausfahrten

| Ausfahrt | Verkehrsstärke<br>[Pkw-E/h] |                   |
|----------|-----------------------------|-------------------|
| 1        | 702                         | nicht ausgelastet |
| 2        | 38                          | nicht ausgelastet |
| 3        | 780                         | nicht ausgelastet |
| 4        | 118                         | nicht ausgelastet |



**Gemeinde Rastede: Verkehrsuntersuchung  
Gewerbegebiet Moorweg**

**Leistungsfähigkeitsberechnung  
Prognosefall 2 (BA I - II)  
K1 Nachmittag - KVP**

Projektnr.: 0073

Datum: 20.07.20

Anlage: 9.6

## Übersicht von 07:00 bis 08:00

Knotenpunktbezeichnung : K2: Raiffeisenstraße (L 826) / Rampe West A 29

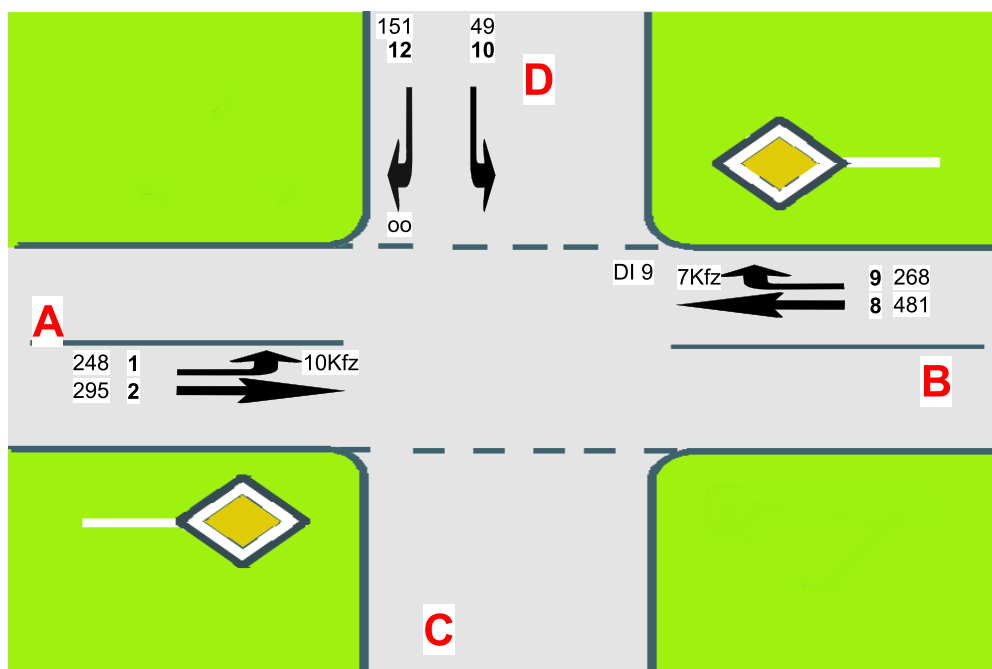
Prognosefall 2 - BA I - II

Name der Datei : K2 Prognosefall 2 Vormittag.EIN

### Übersicht von 07:00 bis 08:00

| Strom | VZ    | VZ    | VZ    | VZ    | RS    | RS    | RS    | RS    | H   | H    | H   | Fz.   | Fz.   | Fz.   | QSV |
|-------|-------|-------|-------|-------|-------|-------|-------|-------|-----|------|-----|-------|-------|-------|-----|
|       | ges   | mitt  | 85%   | max   | mitt  | 85%   | 95%   | max   | ges | mitt | max | ang.  | abg.  | wart. |     |
|       | [min] | [sec] | [sec] | [sec] | [Kfz] | [Kfz] | [Kfz] | [Kfz] | [-] | [-]  | [-] | [Kfz] | [Kfz] | [Kfz] |     |
| 1     | 47,3  | 11,6  | 21,0  | 155,3 | 0,8   | 2     | 3     | 14    | 421 | 1,7  | 14  | 245   | 244   | 1     | B   |
| 2     | 0,0   | 0,0   | 4,0   | 16,8  | 0,0   | 0     | 0     | 3     | 0   | 0,0  | 4   | 294   | 294   | 0     | A   |
| 8     | 0,0   | 0,0   | 4,0   | 17,8  | 0,0   | 0     | 0     | 6     | 1   | 0,0  | 8   | 483   | 483   | 0     | A   |
| 9     | 21,7  | 4,8   | 8,0   | 58,2  | 0,4   | 1     | 1     | 10    | 333 | 1,2  | 10  | 270   | 270   | 0     | A   |
| 10    | 55,5  | 68,6  | 139,0 | 704,2 | 0,9   | 2     | 4     | 13    | 93  | 1,9  | 13  | 49    | 48    | 1     | E   |
| 12    | 34,9  | 13,8  | 25,0  | 304,8 | 0,6   | 1     | 3     | 12    | 238 | 1,6  | 14  | 152   | 151   | 1     | B   |
| Sum   | 159,4 | 6,4   |       | 704,2 | 0,4   |       |       | 14    |     | 0,7  | 14  | 1493  |       |       |     |

### Übersicht von 07:00 bis 08:00



A=Raiffeisenstraße (L 826) West

C=

B=Raiffeisenstraße (L 826) Ost

D=Rampe West A 29

VZ = Verlustzeit - 8 Sek. (Bremsen und Anfahren) = Wartezeit (WZ)



**Gemeinde Rastede: Verkehrsuntersuchung  
Gewerbegebiet Moorweg**

**Leistungsfähigkeitsberechnung  
Prognosefall 2 (BA I - II)  
K2 Vormittag**

Projektnr.: 0073

Datum: 27.07.20

Anlage: 9.7

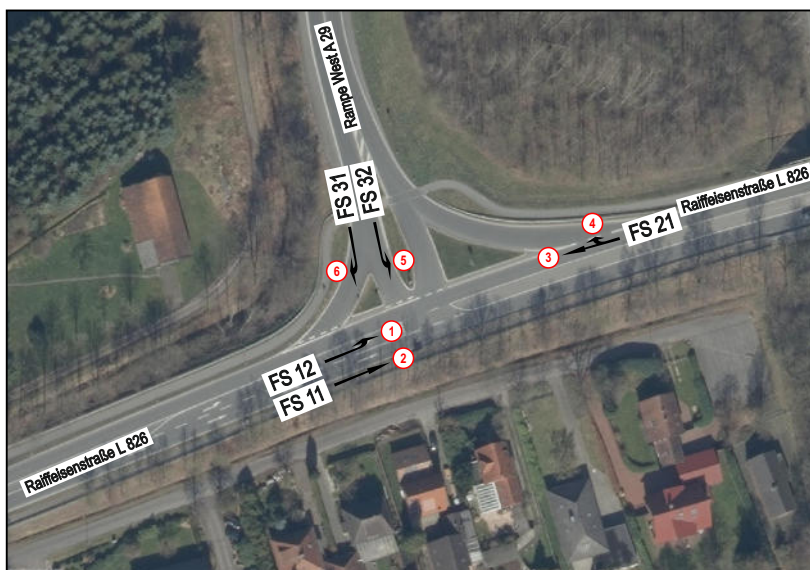
## Knotenpunkt mit Lichtsignalanlage

### Zusammenfassung der Berechnungsergebnisse

|                     |  |                                     |                          |
|---------------------|--|-------------------------------------|--------------------------|
| <b>Projekt:</b>     | 0073 - VU GE Moorweg                           | <b>Untersuchungsfall:</b>           | Prognose 2 Sph Vormittag |
| <b>Gemeinde:</b>    | Rastede  | <b>Zeitabschnitt Sph:</b>           | 7.00 - 8.00 Uhr          |
| <b>Knotenpunkt:</b> | K2: Raiffeisenstraße (L 826) / Rampe West A 29 | <b>Umlaufzeit <math>t_U</math>:</b> | 60 [s]                   |

### Kfz-Verkehrsströme

| FS-Nr.         | Bez. SG | Ströme | C       | q       | x     | $t_F$ | $t_W$ | QSV            | $L_S$ | $T_W$ |
|----------------|---------|--------|---------|---------|-------|-------|-------|----------------|-------|-------|
|                |         |        | [Kfz/h] | [Kfz/h] | [-]   | [s]   | [s]   | [-]            | [m]   | [h]   |
| 11             |         | 2      | 914     | 295     | 0,323 | 29    | 10,0  | A              | 38    | 0,82  |
| 12             |         | 1      | 359     | 248     | 0,691 | 11    | 37,3  | C              | 57    | 2,57  |
| 21             |         | 3+4    | 933     | 749     | 0,803 | 29    | 25,7  | B              | 123   | 5,35  |
| 31             |         | 6      | 518     | 151     | 0,292 | 16    | 18,4  | A              | 28    | 0,77  |
| 32             |         | 5      | 181     | 50      | 0,276 | 5     | 29,3  | B              | 16    | 0,41  |
| <b>Gesamt:</b> |         |        | 2.905   | 1.493   | 0,514 |       | 23,9  | <b>Gesamt:</b> |       | 9,91  |



| Legende |                                     |
|---------|-------------------------------------|
| FS-Nr.  | Fahrspur-Nummer                     |
| Bez. SG | Bezeichnung Signalgeber             |
| $t_U$   | Umlaufzeit der LSA                  |
| C       | Kapazität der Fahrspur              |
| q       | Verkehrsbelastung der Fahrspur      |
| x       | Auslastung der Fahrspur             |
| $t_W$   | Wartezeit in s                      |
| $t_F$   | Freigabezeit des Stroms             |
| QSV     | Qualitätsstufen des Verkehrsablaufs |
| $L_S$   | Rückstaulänge                       |
| $T_W$   | Wartezeit aller Kfz des Stroms      |

① Knotenstrom

Quelle: Luftbild der NLStBV



**Gemeinde Rastede: Verkehrsuntersuchung  
Gewerbegebiet Moorweg**

**Leistungsfähigkeitsberechnung  
Prognosefall 2 (BA I - II)  
K2 Vormittag - LSA**

Projektnr.: 0073

Datum: 24.07.20

Anlage: 9.8

## Übersicht von 16:15 bis 17:15

Knotenpunktbezeichnung : K2: Raiffeisenstraße (L 826) / Rampe West A 29

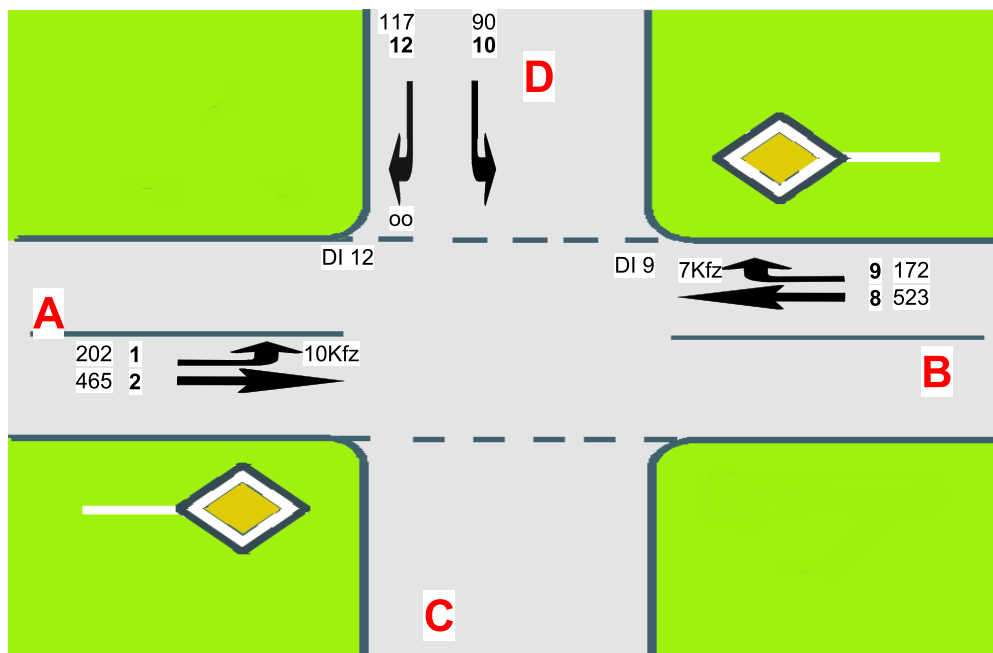
Prognosefall 2 - BA I - II

Name der Datei : K2 Prognosefall 2 Nachmittag.EIN

### Übersicht von 16:15 bis 17:15

| Strom | VZ    | VZ    | VZ    | VZ     | RS    | RS    | RS    | RS    | H   | H    | H   | Fz.   | Fz.   | Fz.   | QSV |
|-------|-------|-------|-------|--------|-------|-------|-------|-------|-----|------|-----|-------|-------|-------|-----|
|       | ges   | mitt  | 85%   | max    | mitt  | 85%   | 95%   | max   | ges | mitt | max | ang.  | abg.  | wart. |     |
|       | [min] | [sec] | [sec] | [sec]  | [Kfz] | [Kfz] | [Kfz] | [Kfz] | [-] | [-]  | [-] | [Kfz] | [Kfz] | [Kfz] | [-] |
| 1     | 38,9  | 11,5  | 20,0  | 161,5  | 0,6   | 1     | 3     | 11    | 325 | 1,6  | 11  | 203   | 202   | 1     | B   |
| 2     | 0,0   | 0,0   | 0,0   | 0,0    | 0,0   | 0     | 0     | 0     | 0   | 0,0  | 0   | 460   | 460   | 0     | A   |
| 8     | 0,0   | 0,0   | 0,0   | 0,0    | 0,0   | 0     | 0     | 0     | 0   | 0,0  | 0   | 523   | 523   | 0     | A   |
| 9     | 12,3  | 4,3   | 7,0   | 32,8   | 0,2   | 1     | 1     | 5     | 196 | 1,1  | 5   | 174   | 174   | 0     | A   |
| 10    | 402,2 | 268,1 | 542,0 | 1556,3 | 6,7   | 16    | 27    | 42    | 665 | 7,4  | 42  | 90    | 82    | 8     | F   |
| 12    | 246,4 | 126,9 | 292,0 | 1285,6 | 4,1   | 11    | 25    | 47    | 584 | 5,0  | 40  | 117   | 112   | 5     | E   |
| Sum   | 699,8 | 26,8  |       | 1556,3 | 1,9   |       |       | 47    |     | 1,1  | 42  | 1566  |       |       |     |

### Übersicht von 16:15 bis 17:15



A=Raiffeisenstraße (L 826) West

C=

B=Raiffeisenstraße (L 826) Ost

D=Rampe West A 29

VZ = Verlustzeit - 8 Sek. (Bremsen und Anfahren) = Wartezeit (WZ)



**Gemeinde Rastede: Verkehrsuntersuchung  
Gewerbegebiet Moorweg**

**Leistungsfähigkeitsberechnung  
Prognosefall 2 (BA I - II)  
K2 Nachmittag**

Projektnr.: 0073

Datum: 27.07.20

Anlage: 9.9



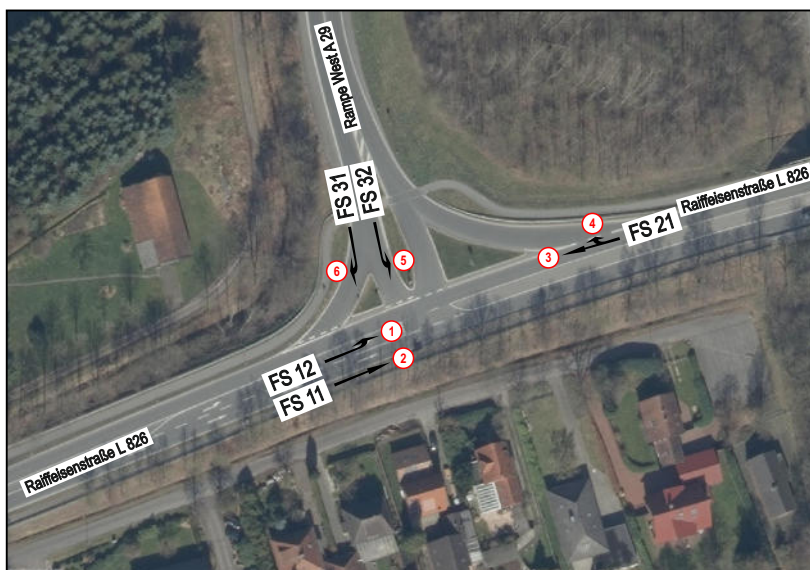
## Knotenpunkt mit Lichtsignalanlage

### Zusammenfassung der Berechnungsergebnisse

|                     |  |                                   |                           |
|---------------------|--|-----------------------------------|---------------------------|
| <b>Projekt:</b>     | 0073 - VU GE Moorweg                           | <b>Untersuchungsfall:</b>         | Prognose 2 Sph Nachmittag |
| <b>Gemeinde:</b>    | Rastede  | <b>Zeitabschnitt Sph:</b>         | 16.15 - 17.15 Uhr         |
| <b>Knotenpunkt:</b> | K2: Raiffeisenstraße (L 826) / Rampe West A 29 | <b>Umlaufzeit t<sub>ij</sub>:</b> | 60 [s]                    |

### Kfz-Verkehrsströme

| FS-Nr.         | Bez. SG | Ströme | C       | q       | x     | t <sub>F</sub> | t <sub>w</sub> | QSV            | L <sub>s</sub> | T <sub>w</sub> |
|----------------|---------|--------|---------|---------|-------|----------------|----------------|----------------|----------------|----------------|
|                |         |        | [Kfz/h] | [Kfz/h] | [-]   | [s]            | [s]            | [-]            | [m]            | [h]            |
| 11             |         | 2      | 951     | 467     | 0,491 | 29             | 12,2           | A              | 58             | 1,58           |
| 12             |         | 1      | 360     | 202     | 0,561 | 11             | 29,5           | B              | 44             | 1,66           |
| 21             |         | 3+4    | 937     | 695     | 0,742 | 29             | 20,1           | B              | 103            | 3,88           |
| 31             |         | 6      | 483     | 117     | 0,242 | 16             | 17,9           | A              | 25             | 0,58           |
| 32             |         | 5      | 190     | 90      | 0,474 | 5              | 35,5           | C              | 25             | 0,89           |
| <b>Gesamt:</b> |         |        | 2.921   | 1.571   | 0,538 |                | 19,7           | <b>Gesamt:</b> |                | 8,59           |



| Legende         |                                     |
|-----------------|-------------------------------------|
| FS-Nr.          | Fahrspur-Nummer                     |
| Bez. SG         | Bezeichnung Signalgeber             |
| t <sub>ij</sub> | Umlaufzeit der LSA                  |
| C               | Kapazität der Fahrspur              |
| q               | Verkehrsbelastung der Fahrspur      |
| x               | Auslastung der Fahrspur             |
| t <sub>w</sub>  | Wartezeit in s                      |
| t <sub>F</sub>  | Freigabezeit des Stroms             |
| QSV             | Qualitätsstufen des Verkehrsablaufs |
| L <sub>s</sub>  | Rückstaulänge                       |
| T <sub>w</sub>  | Wartezeit aller Kfz des Stroms      |

① Knotenstrom

Quelle: Luftbild der NLStBV



**Gemeinde Rastede: Verkehrsuntersuchung  
Gewerbegebiet Moorweg**

**Leistungsfähigkeitsberechnung  
Prognosefall 2 (BA I - II)  
K2 Nachmittag - LSA**

Projektnr.: 0073

Datum: 24.07.20

Anlage: 9.10

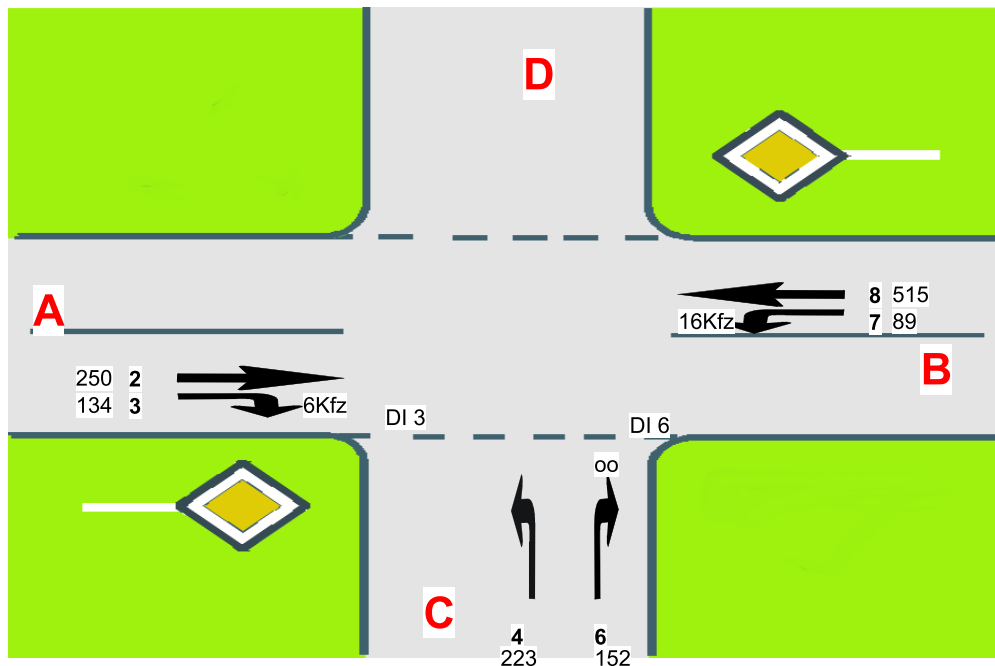
## Übersicht von 07:00 bis 08:00

Knotenpunktbezeichnung : K3: Raiffeisenstraße (L 826 / K 133) / Rampe Ost A 29  
 Prognosefall 2 - BA I - II  
 Name der Datei : K3 Prognosefall 2 Vormittag.EIN

### Übersicht von 07:00 bis 08:00

| Strom | VZ ges | VZ mitt | VZ 85% | VZ max | RS mitt | RS 85% | RS 95% | RS max | H ges | H mitt | H max | Fz. ang. | Fz. abg. | Fz. wart. | QSV |
|-------|--------|---------|--------|--------|---------|--------|--------|--------|-------|--------|-------|----------|----------|-----------|-----|
|       | [min]  | [sec]   | [sec]  | [sec]  | [Kfz]   | [Kfz]  | [Kfz]  | [Kfz]  | [-]   | [-]    | [-]   | [Kfz]    | [Kfz]    | [Kfz]     | [-] |
| 2     | 0,0    | 0,0     | 0,0    | 0,0    | 0,0     | 0      | 0      | 0      | 0     | 0,0    | 0     | 247      | 247      | 0         | A   |
| 3     | 9,5    | 4,3     | 7,0    | 30,1   | 0,2     | 0      | 1      | 5      | 143   | 1,1    | 5     | 133      | 133      | 0         | A   |
| 4     | 771,0  | 207,0   | 425,0  | 1511,8 | 12,8    | 33     | 43     | 107    | 2680  | 12,0   | 58    | 223      | 201      | 22        | F   |
| 6     | 326,8  | 130,4   | 327,0  | 1403,1 | 5,4     | 15     | 24     | 57     | 1279  | 8,5    | 53    | 150      | 139      | 11        | F   |
| 7     | 7,0    | 4,8     | 8,0    | 48,2   | 0,1     | 0      | 1      | 4      | 94    | 1,1    | 4     | 87       | 87       | 0         | A   |
| 8     | 0,0    | 0,0     | 0,0    | 0,0    | 0,0     | 0      | 0      | 0      | 0     | 0,0    | 0     | 518      | 518      | 0         | A   |
| Sum   | 1114,3 | 49,2    |        | 1511,8 | 3,1     |        |        | 107    |       | 3,1    | 58    | 1359     |          |           |     |

### Übersicht von 07:00 bis 08:00



A=Raiffeisenstraße (L 826)  
 C=Rampe Ost A 29  
 B=Raiffeisenstraße (K 133)  
 D=  
 VZ = Verlustzeit - 8 Sek. (Bremsen und Anfahren) = Wartezeit (WZ)



**Gemeinde Rastede: Verkehrsuntersuchung  
 Gewerbegebiet Moorweg**

**Leistungsfähigkeitsberechnung  
 Prognosefall 2 (BA I - II)  
 K3 Vormittag**

Projektnr.: 0073

Datum: 27.07.20

Anlage: 9.11

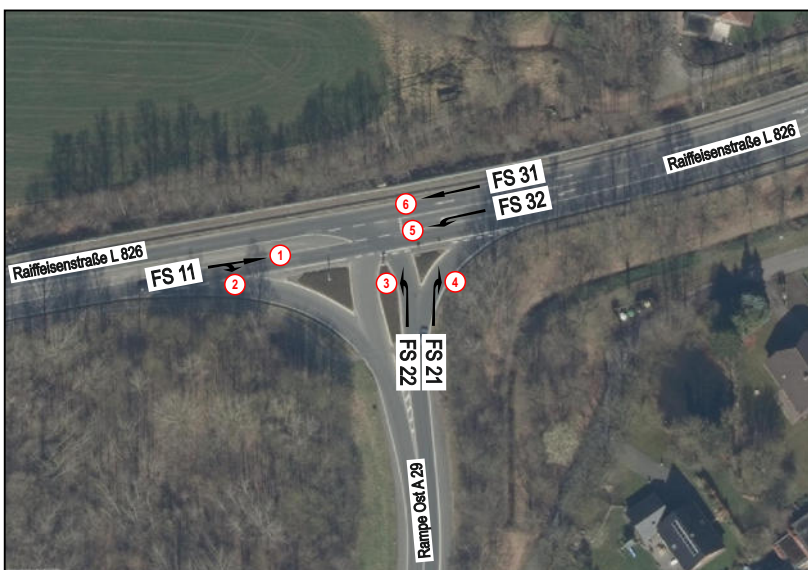
## Knotenpunkt mit Lichtsignalanlage

### Zusammenfassung der Berechnungsergebnisse

|                     |   |                                     |                          |
|---------------------|---|-------------------------------------|--------------------------|
| <b>Projekt:</b>     | 0073 - VU GE Moorweg                          | <b>Untersuchungsfall:</b>           | Prognose 2 Sph Vormittag |
| <b>Gemeinde:</b>    | Rastede                                       | <b>Zeitabschnitt Sph:</b>           | 7.00 - 8.00 Uhr          |
| <b>Knotenpunkt:</b> | K3: Raiffeisenstraße (L 826) / Rampe Ost A 29 | <b>Umlaufzeit <math>t_U</math>:</b> | 60 [s]                   |

### Kfz-Verkehrsströme

| FS-Nr.         | Bez. SG | Ströme | C       | q       | x     | $t_F$ | $t_W$ | QSV            | $L_S$ | $T_W$ |
|----------------|---------|--------|---------|---------|-------|-------|-------|----------------|-------|-------|
|                |         |        | [Kfz/h] | [Kfz/h] | [-]   | [s]   | [s]   | [-]            | [m]   | [h]   |
| 11             |         | 1+2    | 872     | 394     | 0,452 | 28    | 12,3  | A              | 53    | 1,35  |
| 21             |         | 4      | 546     | 152     | 0,278 | 17    | 17,5  | A              | 28    | 0,74  |
| 22             |         | 3      | 384     | 223     | 0,581 | 12    | 29,5  | B              | 48    | 1,83  |
| 31             |         | 6      | 924     | 515     | 0,557 | 28    | 14,0  | A              | 66    | 2,00  |
| 32             |         | 5      | 384     | 89      | 0,232 | 5     | 36,3  | C              | 26    | 0,90  |
| <b>Gesamt:</b> |         |        | 3.110   | 1.373   | 0,441 |       | 17,9  | <b>Gesamt:</b> |       | 6,81  |



| Legende |                                     |
|---------|-------------------------------------|
| FS-Nr.  | Fahrspur-Nummer                     |
| Bez. SG | Bezeichnung Signalgeber             |
| $t_U$   | Umlaufzeit der LSA                  |
| C       | Kapazität der Fahrspur              |
| q       | Verkehrsbelastung der Fahrspur      |
| x       | Auslastung der Fahrspur             |
| $t_W$   | Wartezeit in s                      |
| $t_F$   | Freigabezeit des Stroms             |
| QSV     | Qualitätsstufen des Verkehrsablaufs |
| $L_S$   | Rückstaulänge                       |
| $T_W$   | Wartezeit aller Kfz des Stroms      |

① Knotenstrom

Quelle: Luftbild der NLSStBV



**Gemeinde Rastede: Verkehrsuntersuchung  
Gewerbegebiet Moorweg**

**Leistungsfähigkeitsberechnung  
Prognosefall 2 (BA I - II)  
K3 Vormittag - LSA**

Projektnr.: 0073

Datum: 24.07.20

Anlage: 9.12

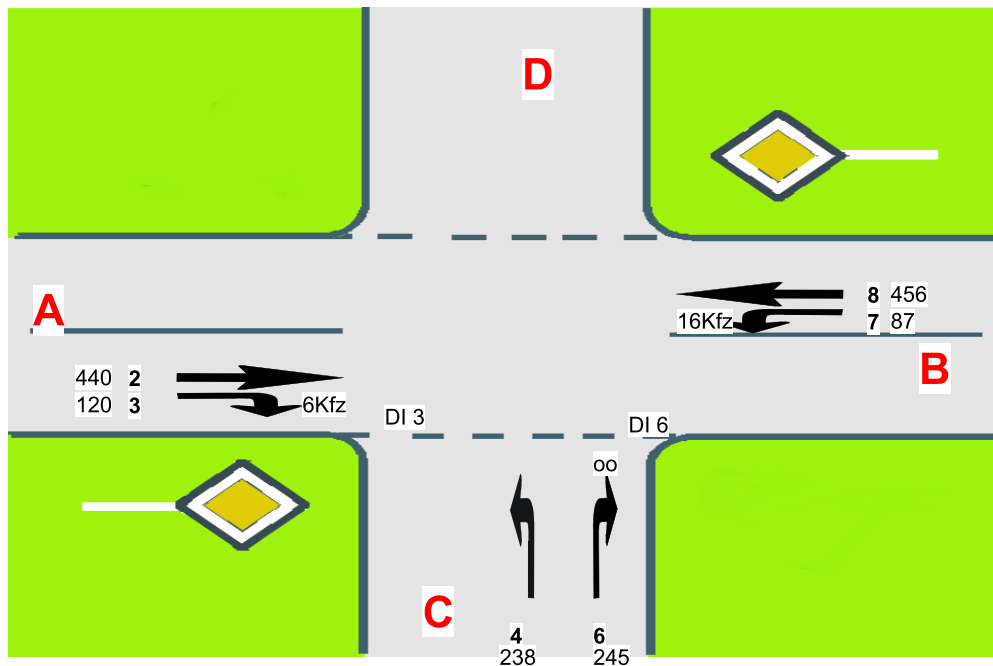
## Übersicht von 16:15 bis 17:15

Knotenpunktbezeichnung : K3: Raiffeisenstraße (L 826 / K 133) / Rampe Ost A 29  
 Prognosefall 2 - BA I - II  
 Name der Datei : K3 Prognosefall 2 Nachmittag.EIN

### Übersicht von 16:15 bis 17:15

| Strom | VZ ges  | VZ mitt | VZ 85% | VZ max | RS mitt | RS 85% | RS 95% | RS max | H ges | H mitt | H max | Fz. ang. | Fz. abg. | Fz. wart. | QSV [-] |
|-------|---------|---------|--------|--------|---------|--------|--------|--------|-------|--------|-------|----------|----------|-----------|---------|
|       | [min]   | [sec]   | [sec]  | [sec]  | [Kfz]   | [Kfz]  | [Kfz]  | [Kfz]  | [-]   | [-]    | [-]   | [Kfz]    | [Kfz]    | [Kfz]     | [-]     |
| 2     | 0,0     | 0,0     | 0,0    | 0,0    | 0,0     | 0      | 0      | 0      | 0     | 0,0    | 0     | 440      | 440      | 0         | A       |
| 3     | 7,6     | 3,9     | 6,0    | 37,9   | 0,1     | 0      | 1      | 3      | 124   | 1,0    | 3     | 119      | 119      | 0         | A       |
| 4     | 1739,1  | 438,1   | 805,0  | 1721,6 | 29,0    | 68     | 82     | 115    | 5674  | 23,8   | 88    | 238      | 183      | 55        | F       |
| 5     | 61434,9 | 354,5   | 720,0  | 1607,9 | 23,9    | 54     | 67     | 106    | 5106  | 21,0   | 83    | 243      | 194      | 49        | F       |
| 7     | 10,3    | 7,2     | 12,0   | 78,1   | 0,2     | 0      | 1      | 5      | 98    | 1,1    | 5     | 86       | 86       | 0         | A       |
| 8     | 0,0     | 0,0     | 0,0    | 0,0    | 0,0     | 0      | 0      | 0      | 0     | 0,0    | 0     | 458      | 458      | 0         | A       |
| Sum   | 3191,9  | 121,0   |        | 1721,6 | 8,9     |        |        | 115    |       | 7,0    | 88    | 1583     |          |           |         |

### Übersicht von 16:15 bis 17:15



A=Raiffeisenstraße (L 826)  
 C=Rampe Ost A 29  
 B=Raiffeisenstraße (K 133)  
 D=

VZ = Verlustzeit - 8 Sek. (Bremsen und Anfahren) = Wartezeit (WZ)



**Gemeinde Rastede: Verkehrsuntersuchung  
 Gewerbegebiet Moorweg**

**Leistungsfähigkeitsberechnung  
 Prognosefall 2 (BA I - II)  
 K3 Nachmittag**

Projektnr.: 0073

Datum: 27.07.20

Anlage: 9.13

## Knotenpunkt mit Lichtsignalanlage

### Zusammenfassung der Berechnungsergebnisse

|                     |   |                                     |                           |
|---------------------|---|-------------------------------------|---------------------------|
| <b>Projekt:</b>     | 0073 - VU GE Moorweg                          | <b>Untersuchungsfall:</b>           | Prognose 2 Sph Nachmittag |
| <b>Gemeinde:</b>    | Rastede                                       | <b>Zeitabschnitt Sph:</b>           | 16.15 - 17.15 Uhr         |
| <b>Knotenpunkt:</b> | K3: Raiffeisenstraße (L 826) / Rampe Ost A 29 | <b>Umlaufzeit <math>t_U</math>:</b> | 60 [s]                    |

### Kfz-Verkehrsströme

| FS-Nr.         | Bez. SG | Ströme | C       | q       | x     | $t_F$ | $t_W$ | QSV            | $L_S$ | $T_W$ |
|----------------|---------|--------|---------|---------|-------|-------|-------|----------------|-------|-------|
|                |         |        | [Kfz/h] | [Kfz/h] | [-]   | [s]   | [s]   | [-]            | [m]   | [h]   |
| 11             |         | 1+2    | 918     | 560     | 0,610 | 28    | 15,3  | A              | 75    | 2,38  |
| 21             |         | 4      | 582     | 245     | 0,421 | 17    | 19,5  | A              | 40    | 1,33  |
| 22             |         | 3      | 404     | 238     | 0,589 | 12    | 29,1  | B              | 48    | 1,92  |
| 31             |         | 6      | 906     | 456     | 0,503 | 28    | 13,0  | A              | 59    | 1,65  |
| 32             |         | 5      | 195     | 87      | 0,446 | 5     | 34,2  | B              | 23    | 0,83  |
| <b>Gesamt:</b> |         |        | 3.005   | 1.586   | 0,528 |       | 18,4  | <b>Gesamt:</b> |       | 8,10  |



#### Legende

|                |                                     |
|----------------|-------------------------------------|
| <b>FS-Nr.</b>  | Fahrspur-Nummer                     |
| <b>Bez. SG</b> | Bezeichnung Signalgeber             |
| $t_U$          | Umlaufzeit der LSA                  |
| <b>C</b>       | Kapazität der Fahrspur              |
| <b>q</b>       | Verkehrsbelastung der Fahrspur      |
| <b>x</b>       | Auslastung der Fahrspur             |
| $t_W$          | Wartezeit in s                      |
| $t_F$          | Freigabezeit des Stroms             |
| <b>QSV</b>     | Qualitätsstufen des Verkehrsablaufs |
| $L_S$          | Rückstaulänge                       |
| $T_W$          | Wartezeit aller Kfz des Stroms      |

① Knotenstrom

Quelle: Luftbild der NLSStBV



**Gemeinde Rastede: Verkehrsuntersuchung  
Gewerbegebiet Moorweg**

**Leistungsfähigkeitsberechnung  
Prognosefall 2 (BA I - II)  
K3 Nachmittag - LSA**

Projektnr.: 0073

Datum: 03.08.20

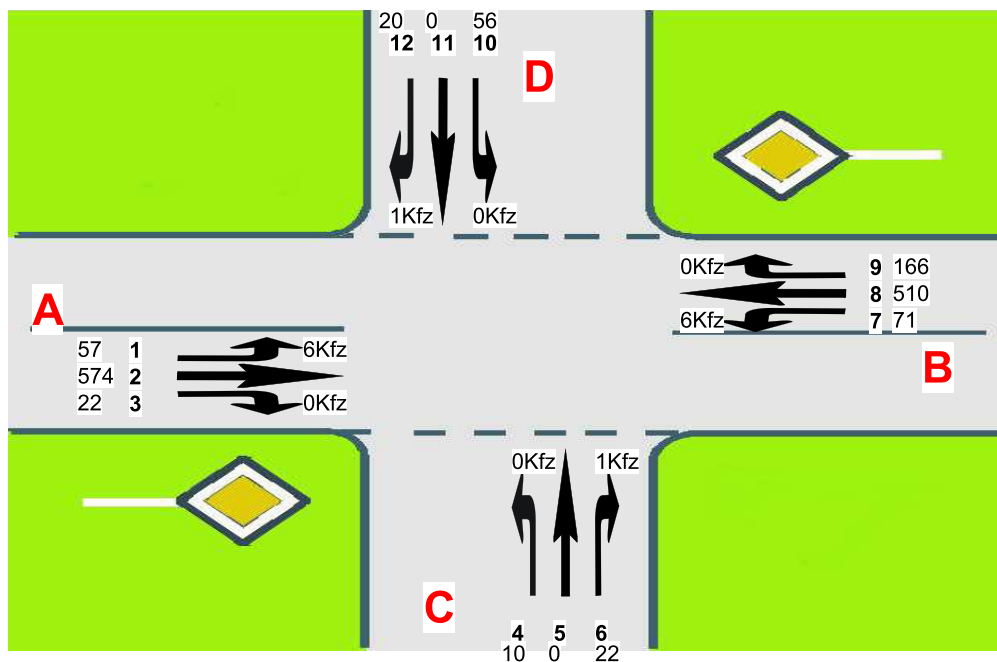
Anlage: 9.14

## Übersicht von 07:00 bis 08:00

Knotenpunktbezeichnung : K1: Raiffeisenstraße (L 826) / Moorweg / An der Brücke  
 Prognosefall 3 - BA I - III  
 Name der Datei : K1 Prognosefall 3 Vormittag.EIN

| Übersicht von 07:00 bis 08:00 |        |         |        |        |         |        |        |        |       |        |       |          |          |           |     |
|-------------------------------|--------|---------|--------|--------|---------|--------|--------|--------|-------|--------|-------|----------|----------|-----------|-----|
| Strom                         | VZ ges | VZ mitt | VZ 85% | VZ max | RS mitt | RS 85% | RS 95% | RS max | H ges | H mitt | H max | Fz. ang. | Fz. abg. | Fz. wart. | QSV |
|                               | [min]  | [sec]   | [sec]  | [sec]  | [Kfz]   | [Kfz]  | [Kfz]  | [Kfz]  | [-]   | [-]    | [-]   | [Kfz]    | [Kfz]    | [Kfz]     | [-] |
| 1                             | 8,3    | 8,8     | 15,0   | 76,5   | 0,1     | 0      | 1      | 5      | 63    | 1,1    | 5     | 56       | 56       | 0         | A   |
| 2                             | 0,0    | 0,0     | 0,0    | 0,0    | 0,0     | 0      | 0      | 0      | 0     | 0,0    | 0     | 570      | 570      | 0         | A   |
| 3                             | 0,0    | 0,0     | 0,0    | 0,0    | 0,0     | 0      | 0      | 0      | 0     | 0,0    | 0     | 21       | 21       | 0         | A   |
| 4                             | 8,4    | 50,3    | 88,0   | 778,9  | 0,1     | 0      | 1      | 5      | 11    | 1,1    | 8     | 10       | 10       | 0         | E   |
| 5                             | 0,0    | 0,0     | 0,0    | 0,0    | 0,0     | 0      | 0      | 0      | 0     | 0,0    | 0     | 0        | 0        | 0         | A   |
| 6                             | 4,9    | 13,3    | 19,0   | 464,8  | 0,1     | 0      | 1      | 5      | 25    | 1,1    | 8     | 22       | 22       | 0         | B   |
| 7                             | 10,2   | 8,5     | 14,0   | 104,8  | 0,2     | 0      | 1      | 5      | 84    | 1,2    | 5     | 73       | 73       | 0         | A   |
| 8                             | 0,0    | 0,0     | 0,0    | 0,0    | 0,0     | 0      | 0      | 0      | 0     | 0,0    | 0     | 508      | 508      | 0         | A   |
| 9                             | 0,0    | 0,0     | 0,0    | 0,0    | 0,0     | 0      | 0      | 0      | 0     | 0,0    | 0     | 164      | 164      | 0         | A   |
| 10                            | 155,6  | 156,6   | 312,0  | 1283,6 | 2,6     | 6      | 11     | 24     | 199   | 3,3    | 24    | 60       | 57       | 3         | F   |
| 11                            | 0,0    | 0,0     | 0,0    | 0,0    | 0,0     | 0      | 0      | 0      | 0     | 0,0    | 0     | 0        | 0        | 0         | A   |
| 12                            | 28,8   | 91,9    | 191,0  | 1226,5 | 0,5     | 1      | 3      | 8      | 52    | 2,8    | 20    | 19       | 18       | 1         | E   |
| Sum                           | 216,2  | 8,6     | 1283,6 | 0,3    |         |        |        | 24     |       | 0,3    | 24    | 1501     |          |           |     |

### Übersicht von 07:00 bis 08:00



A=Raiffeisenstraße (L 826) West  
 C=An der Brücke  
 B=Raiffeisenstraße (L 826) Ost  
 D=Moorweg  
 VZ = Verlustzeit - 8 Sek. (Bremsen und Anfahren) = Wartezeit (WZ)



**Gemeinde Rastede: Verkehrsuntersuchung  
 Gewerbegebiet Moorweg (Erweiterung)**

**Leistungsfähigkeitsberechnung  
 Prognosefall 3 (BA I - III)  
 K1 Vormittag**

Projektnr.: 0073  
 Datum: 19.10.20  
 Anlage: 10.1



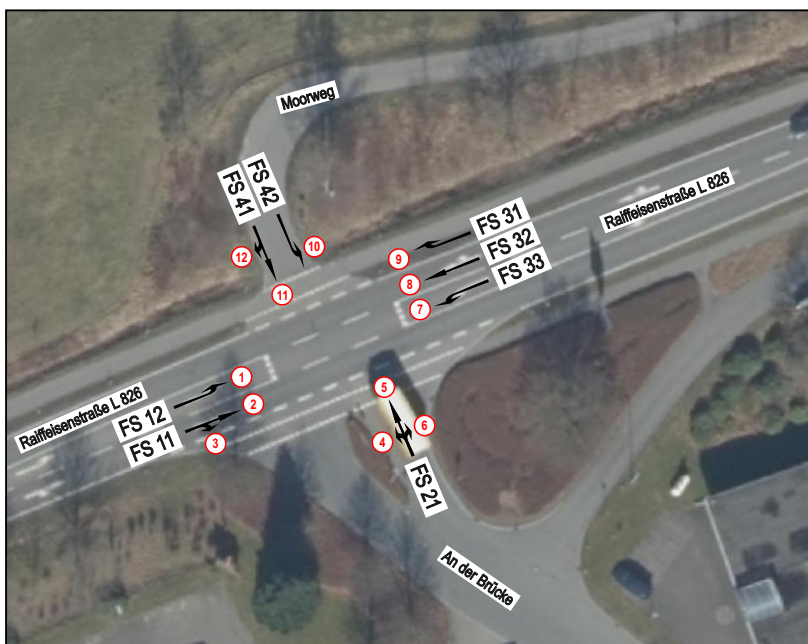
## Knotenpunkt mit Lichtsignalanlage

### Zusammenfassung der Berechnungsergebnisse

|                     |  |                                     |                          |
|---------------------|--|-------------------------------------|--------------------------|
| <b>Projekt:</b>     | 0073 - VU GE Moorweg                                   | <b>Untersuchungsfall:</b>           | Prognose 3 Sph Vormittag |
| <b>Gemeinde:</b>    | Rastede  | <b>Zeitabschnitt Sph:</b>           | 7.00 - 8.00 Uhr          |
| <b>Knotenpunkt:</b> | K1: Raiffeisenstraße (L 826) / Moorweg / An der Brücke | <b>Umlaufzeit <math>t_U</math>:</b> | 81 [s]                   |

### Kfz-Verkehrsströme

| FS-Nr.         | Bez. SG | Ströme | C       | q       | x     | $t_F$ | $t_W$ | QSV            | $L_S$ | $T_W$ |
|----------------|---------|--------|---------|---------|-------|-------|-------|----------------|-------|-------|
|                |         |        | [Kfz/h] | [Kfz/h] | [-]   | [s]   | [s]   | [-]            | [m]   | [h]   |
| 11             |         | 2+3    | 768     | 596     | 0,776 | 32    | 33,4  | B              | 125   | 5,53  |
| 12             |         | 1      | 235     | 57      | 0,243 | 10    | 34    | B              | 21    | 0,54  |
| 21             |         | 4+5+6  | 205     | 32      | 0,156 | 8     | 35    | B              | 12    | 0,31  |
| 31             |         | 9      | 975     | 166     | 0,170 | 45    | 9,3   | A              | 27    | 0,43  |
| 32             |         | 8      | 735     | 510     | 0,694 | 31    | 28,1  | B              | 102   | 3,98  |
| 33             |         | 7      | 194     | 71      | 0,366 | 8     | 39,5  | C              | 26    | 0,78  |
| 41             |         | 11+12  | 153     | 20      | 0,131 | 8     | 34,5  | B              | 13    | 0,19  |
| 42             |         | 10     | 153     | 56      | 0,366 | 8     | 41,2  | C              | 28    | 0,64  |
| <b>Gesamt:</b> |         |        | 3.418   | 1.508   | 0,441 |       | 29,6  | <b>Gesamt:</b> |       | 12,40 |



| Legende |                                     |
|---------|-------------------------------------|
| FS-Nr.  | Fahrspur-Nummer                     |
| Bez. SG | Bezeichnung Signalgeber             |
| $t_U$   | Umlaufzeit der LSA                  |
| C       | Kapazität der Fahrspur              |
| q       | Verkehrsbelastung der Fahrspur      |
| x       | Auslastung der Fahrspur             |
| $t_W$   | Wartezeit in s                      |
| $t_F$   | Freigabezeit des Stroms             |
| QSV     | Qualitätsstufen des Verkehrsablaufs |
| $L_S$   | Rückstaulänge                       |
| $T_W$   | Wartezeit aller Kfz des Stroms      |

① Knotenstrom

Quelle: Luftbild der NLSStBV



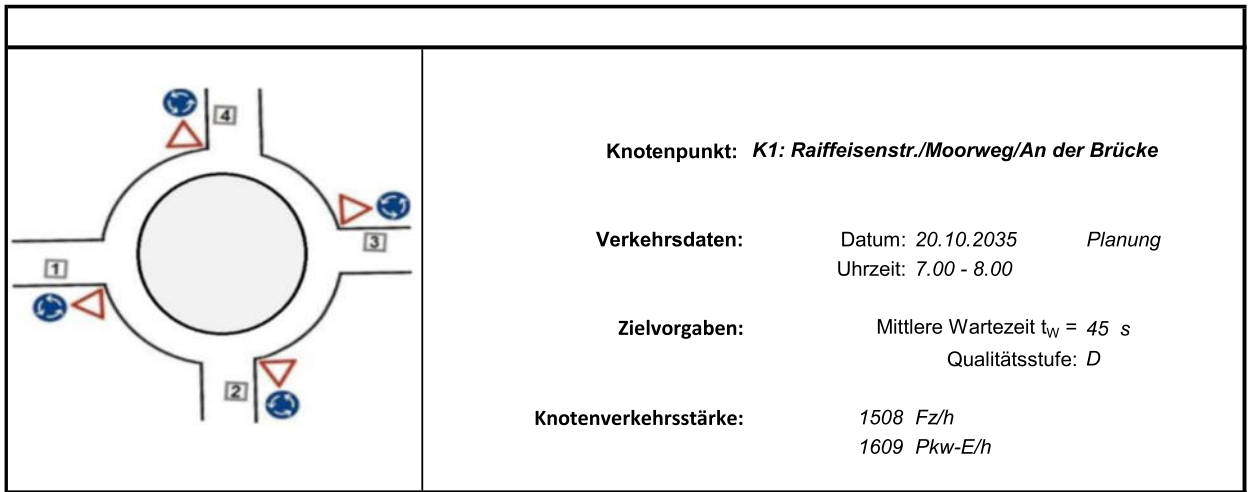
**Gemeinde Rastede: Verkehrsuntersuchung  
Gewerbegebiet Moorweg (Erweiterung)**

**Leistungsfähigkeitsberechnung  
Prognosefall 3 (BA I - III)  
K1 Vormittag - LSA**

Projektnr.: 0073

Datum: 19.10.20

Anlage: 10.2



**Aufschlüsselung nach Fahrzeugarten:**

liegt vor, mit Differenzierung des Schwerverkehrs

### Kapazitäten der Zufahrten

| Zufahrt | Fahrzeuge<br>Zufahrt<br>$q_{zi}$<br>[Fz/h] | Pkw-E / Fz<br>Zufahrt<br>$f_{PE,Zi}$<br>[-] | Verkehrsstärke<br>in der Zufahrt<br>$q_{PE,Zi}$<br>[Pkw-E/h] | Verkehrsstärke<br>im Kreis<br>$q_{PE,Ki}$<br>[Pkw-E/h] | Grundkapazität<br>$G_{PE,i}$<br>[Pkw-E/h] | Abminderungs-<br>faktor Fußgänger<br>$f_{f,i}$<br>[-] | Kapazität<br>$C_{PE,i}$<br>[Pkw-E/h] |
|---------|--|---|--|--|---|---|--------------------------------------|
| 1       | 653  | 1,046                                       | 683  | 151  | 1111                                      | 1,000   | 1111                                 |
| 2       | 32   | 1,000                                       | 32   | 734  | 647                                       | 1,000   | 647                                  |
| 3       | 747  | 1,064                                       | 795  | 73   | 1179                                      | 1,000   | 1179                                 |
| 4       | 76   | 1,303                                       | 99   | 624  | 728                                       | 1,000   | 728                                  |

### Beurteilung der Verkehrsqualität

| Zufahrt   | Kapazität<br>$C_i$<br>[Fz/h] | Kapazitätsreserve<br>$R_i$<br>[Fz/h] | mittlere Wartezeit<br>$t_{w,i}$<br>[s] | Qualitäts-<br>stufe<br>QSV |
|---|------------------------------|--------------------------------------|--|----------------------------|
| 1   | 1062                         | 409                                  | 8,8                                    | A                          |
| 2   | 647                          | 615                                  | 5,9                                    | A                          |
| 3   | 1108                         | 361                                  | 9,9                                    | A                          |
| 4   | 559                          | 483                                  | 7,5                                    | A                          |
| <b>erreichbare Qualitätsstufe QSV<sub>ges</sub></b> |                              |                                      |  | <b>A</b>                   |

### Beurteilung der Ausfahrten

| Ausfahrt | Verkehrsstärke<br>[Pkw-E/h] |                   |
|----------|-----------------------------|-------------------|
| 1        | 572                         | nicht ausgelastet |
| 2        | 101                         | nicht ausgelastet |
| 3        | 693                         | nicht ausgelastet |
| 4        | 245                         | nicht ausgelastet |



**Gemeinde Rastede: Verkehrsuntersuchung  
Gewerbegebiet Moorweg (Erweiterung)**

**Leistungsfähigkeitsberechnung  
Prognosefall 3 (BA I - III)  
K1 Vormittag KVP**

Projektnr.: 0073

Datum: 19.10.20

Anlage: 10.3

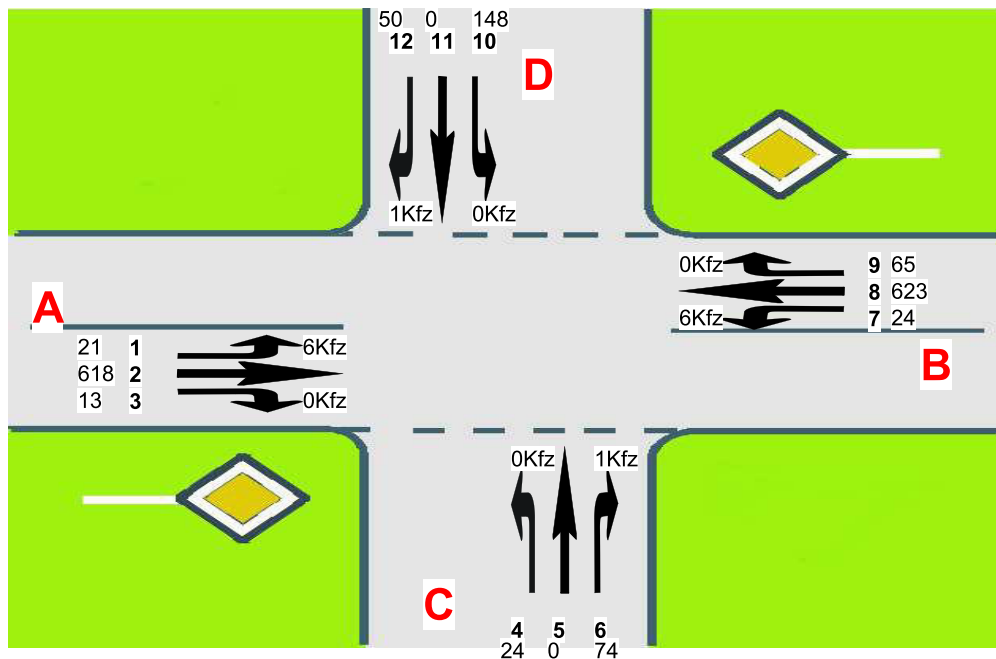
## Übersicht von 16:15 bis 17:15

Knotenpunktbezeichnung : K1: Raiffeisenstraße (L 826) / Moorweg / An der Brücke  
 Prognosefall 3 - BA I - III

Name der Datei : K1 Prognosefall 3 Nachmittag.EIN

| Übersicht von 16:15 bis 17:15 |        |         |        |        |         |        |        |        |       |        |       |          |          |           |     |
|-------------------------------|--------|---------|--------|--------|---------|--------|--------|--------|-------|--------|-------|----------|----------|-----------|-----|
| Strom                         | VZ ges | VZ mitt | VZ 85% | VZ max | RS mitt | RS 85% | RS 95% | RS max | H ges | H mitt | H max | Fz. ang. | Fz. abg. | Fz. wart. | QSV |
|                               | [min]  | [sec]   | [sec]  | [sec]  | [Kfz]   | [Kfz]  | [Kfz]  | [Kfz]  | [-]   | [-]    | [-]   | [Kfz]    | [Kfz]    | [Kfz]     | [-] |
| 1                             | 3,2    | 9,6     | 16,0   | 84,0   | 0,1     | 0      | 1      | 2      | 21    | 1,0    | 2     | 20       | 20       | 0         | A   |
| 2                             | 0,0    | 0,0     | 0,0    | 0,0    | 0,0     | 0      | 0      | 0      | 0     | 0,0    | 0     | 612      | 612      | 0         | A   |
| 3                             | 0,0    | 0,0     | 0,0    | 0,0    | 0,0     | 0      | 0      | 0      | 0     | 0,0    | 0     | 13       | 13       | 0         | A   |
| 4                             | 19,0   | 48,6    | 90,0   | 430,2  | 0,3     | 1      | 2      | 5      | 33    | 1,4    | 9     | 23       | 23       | 0         | E   |
| 5                             | 0,0    | 0,0     | 0,0    | 0,0    | 0,0     | 0      | 0      | 0      | 0     | 0,0    | 0     | 0        | 0        | 0         | A   |
| 6                             | 22,5   | 18,3    | 29,0   | 297,4  | 0,4     | 1      | 2      | 9      | 106   | 1,4    | 10    | 74       | 74       | 0         | B   |
| 7                             | 3,0    | 7,3     | 13,0   | 68,8   | 0,1     | 0      | 0      | 3      | 26    | 1,1    | 3     | 25       | 25       | 0         | A   |
| 8                             | 0,0    | 0,0     | 0,0    | 0,0    | 0,0     | 0      | 0      | 0      | 0     | 0,0    | 0     | 617      | 617      | 0         | A   |
| 9                             | 0,0    | 0,0     | 0,0    | 0,0    | 0,0     | 0      | 0      | 0      | 0     | 0,0    | 0     | 67       | 67       | 0         | A   |
| 10                            | 1959,3 | 782,7   | 1399,0 | 2867,3 | 32,7    | 65     | 83     | 112    | 2823  | 18,8   | 55    | 150      | 83       | 67        | F   |
| 11                            | 0,0    | 0,0     | 0,0    | 0,0    | 0,0     | 0      | 0      | 0      | 0     | 0,0    | 0     | 0        | 0        | 0         | A   |
| 12                            | 608,2  | 748,9   | 1371,0 | 2829,0 | 10,1    | 21     | 26     | 41     | 938   | 19,2   | 53    | 49       | 29       | 20        | F   |
| Sum                           | 2615,3 | 95,1    | 2867,3 | 3,6    |         |        |        | 112    |       | 2,4    | 55    | 1650     |          |           |     |

Übersicht von 16:15 bis 17:15



A=Raiffeisenstraße (L 826) West  
 C=An der Brücke  
 B=Raiffeisenstraße (L 826) Ost  
 D=Moorweg

VZ = Verlustzeit - 8 Sek. (Bremsen und Anfahren) = Wartezeit (WZ)



**Gemeinde Rastede: Verkehrsuntersuchung  
 Gewerbegebiet Moorweg (Erweiterung)**

**Leistungsfähigkeitsberechnung  
 Prognosefall 3 (BA I - III)  
 K1 Nachmittag**

Projektnr.: 0073

Datum: 19.10.20

Anlage: 10.4

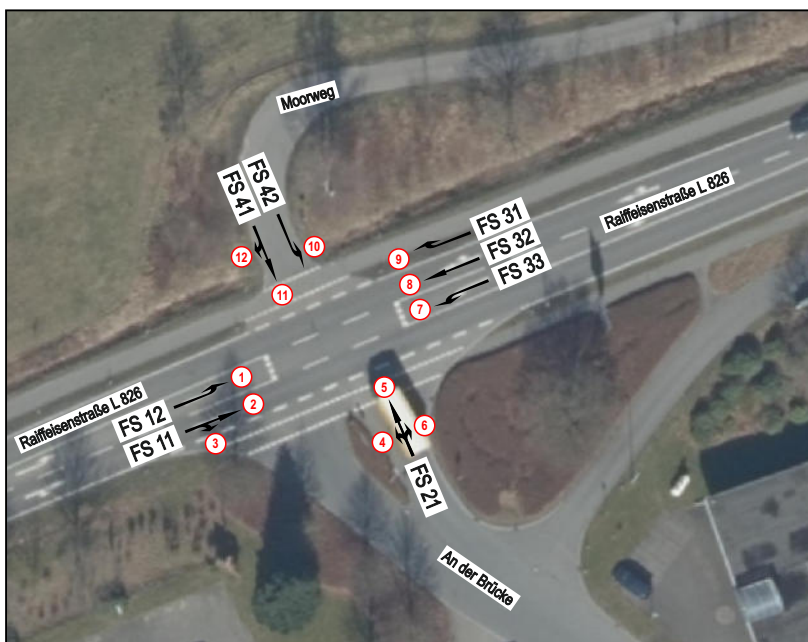
## Knotenpunkt mit Lichtsignalanlage

### Zusammenfassung der Berechnungsergebnisse

|                     |  |                                     |                           |
|---------------------|--|-------------------------------------|---------------------------|
| <b>Projekt:</b>     | 0073 - VU GE Moorweg                                   | <b>Untersuchungsfall:</b>           | Prognose 3 Sph Nachmittag |
| <b>Gemeinde:</b>    | Rastede  | <b>Zeitabschnitt Sph:</b>           | 16.15 - 17.15 Uhr         |
| <b>Knotenpunkt:</b> | K1: Raiffeisenstraße (L 826) / Moorweg / An der Brücke | <b>Umlaufzeit <math>t_U</math>:</b> | 75 [s]                    |

### Kfz-Verkehrsströme

| FS-Nr.         | Bez. SG | Ströme | C       | q       | x     | $t_F$ | $t_W$ | QSV            | $L_S$ | $T_W$ |
|----------------|---------|--------|---------|---------|-------|-------|-------|----------------|-------|-------|
|                |         |        | [Kfz/h] | [Kfz/h] | [-]   | [s]   | [s]   | [-]            | [m]   | [h]   |
| 11             |         | 2+3    | 767     | 631     | 0,823 | 29    | 38,9  | C              | 134   | 6,82  |
| 12             |         | 1      | 119     | 21      | 0,176 | 6     | 35    | B              | 15    | 0,20  |
| 21             |         | 4+5+6  | 265     | 98      | 0,370 | 10    | 34,1  | B              | 27    | 0,93  |
| 31             |         | 9      | 709     | 65      | 0,092 | 28    | 8,4   | A              | 17    | 0,15  |
| 32             |         | 8      | 733     | 623     | 0,850 | 41    | 46,6  | C              | 145   | 8,06  |
| 33             |         | 7      | 151     | 24      | 0,159 | 5     | 34,7  | B              | 10    | 0,23  |
| 41             |         | 11+12  | 190     | 50      | 0,263 | 7     | 34,6  | B              | 18    | 0,48  |
| 42             |         | 10     | 214     | 148     | 0,692 | 8     | 56    | D              | 50    | 2,30  |
| <b>Gesamt:</b> |         |        | 3.148   | 1.660   | 0,527 |       | 41,6  | <b>Gesamt:</b> |       | 19,18 |



| Legende |                                     |
|---------|-------------------------------------|
| FS-Nr.  | Fahrspur-Nummer                     |
| Bez. SG | Bezeichnung Signalgeber             |
| $t_U$   | Umlaufzeit der LSA                  |
| C       | Kapazität der Fahrspur              |
| q       | Verkehrsbelastung der Fahrspur      |
| x       | Auslastung der Fahrspur             |
| $t_W$   | Wartezeit in s                      |
| $t_F$   | Freigabezeit des Stroms             |
| QSV     | Qualitätsstufen des Verkehrsablaufs |
| $L_S$   | Rückstaulänge                       |
| $T_W$   | Wartezeit aller Kfz des Stroms      |

① Knotenstrom

Quelle: Luftbild der NLSStBV



**Gemeinde Rastede: Verkehrsuntersuchung  
Gewerbegebiet Moorweg (Erweiterung)**

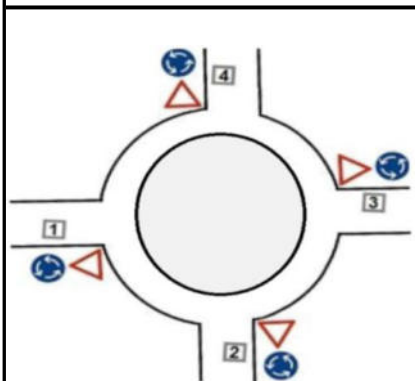
**Leistungsfähigkeitsberechnung  
Prognosefall 3 (BA I - III)  
K1 Nachmittag - LSA**

Projektnr.: 0073

Datum: 19.10.20

Anlage: 10.5

## Beurteilung eines Kreisverkehrs, 4 Arme



**Knotenpunkt:** K1: Raiffeisenstr./Moorweg/An der Brücke

**Verkehrsdaten:** Datum: 20.10.2035 Planung  
Uhrzeit: 16.15-17.15

**Zielvorgaben:** Mittlere Wartezeit  $t_w = 45$  s  
Qualitätsstufe: D

**Knotenverkehrsstärke:** 1660 Fz/h  
1752 Pkw-E/h

**Aufschlüsselung nach Fahrzeugarten:** liegt vor, mit Differenzierung des Schwerverkehrs

### Kapazitäten der Zufahrten

| Zufahrt | Fahrzeuge<br>Zufahrt<br>$q_{zi}$<br>[Fz/h] | Pkw-E / Fz<br>Zufahrt<br>$f_{PE,zi}$<br>[-] | Verkehrsstärke<br>in der Zufahrt<br>$q_{PE,zi}$<br>[Pkw-E/h] | Verkehrsstärke<br>im Kreis<br>$q_{PE,ki}$<br>[Pkw-E/h] | Grundkapazität<br>$G_{PE,i}$<br>[Pkw-E/h] | Abminderungs-<br>faktor Fußgänger<br>$f_{r,i}$<br>[-] | Kapazität<br>$C_{PE,i}$<br>[Pkw-E/h] |
|---------|--|---|--|--|---|---|--------------------------------------|
| 1       | 652  | 1,041                                       | 679  | 185  | 1082                                      | 1,000   | 1082                                 |
| 2       | 98   | 1,020                                       | 100  | 826  | 580                                       | 1,000   | 580                                  |
| 3       | 712  | 1,066                                       | 759  | 54   | 1196                                      | 1,000   | 1196                                 |
| 4       | 198  | 1,081                                       | 214  | 696  | 675                                       | 1,000   | 675                                  |

### Beurteilung der Verkehrsqualität

| Zufahrt   | Kapazität<br>$C_i$<br>[Fz/h] | Kapazitätsreserve<br>$R_i$<br>[Fz/h] | mittlere Wartezeit<br>$t_{w,i}$<br>[s] | Qualitäts-<br>stufe<br>QSV |
|---|------------------------------|--------------------------------------|--|----------------------------|
| 1   | 1039                         | 387                                  | 9,2                                    | A                          |
| 2   | 569                          | 471                                  | 7,6                                    | A                          |
| 3   | 1122                         | 410                                  | 8,7                                    | A                          |
| 4   | 624                          | 426                                  | 8,4                                    | A                          |
| <b>erreichbare Qualitätsstufe QSV<sub>ges</sub></b> |                              |                                      |  | <b>A</b>                   |

### Beurteilung der Ausfahrten

| Ausfahrt | Verkehrsstärke<br>[Pkw-E/h] |                   |
|----------|-----------------------------|-------------------|
| 1        | 725                         | nicht ausgelastet |
| 2        | 38                          | nicht ausgelastet |
| 3        | 872                         | nicht ausgelastet |
| 4        | 118                         | nicht ausgelastet |



**Gemeinde Rastede: Verkehrsuntersuchung  
Gewerbegebiet Moorweg (Erweiterung)**

**Leistungsfähigkeitsberechnung  
Prognosefall 3 (BA I - III)  
K1 Nachmittag KVP**

Projektnr.: 0073

Datum: 19.10.20

Anlage: 10.6

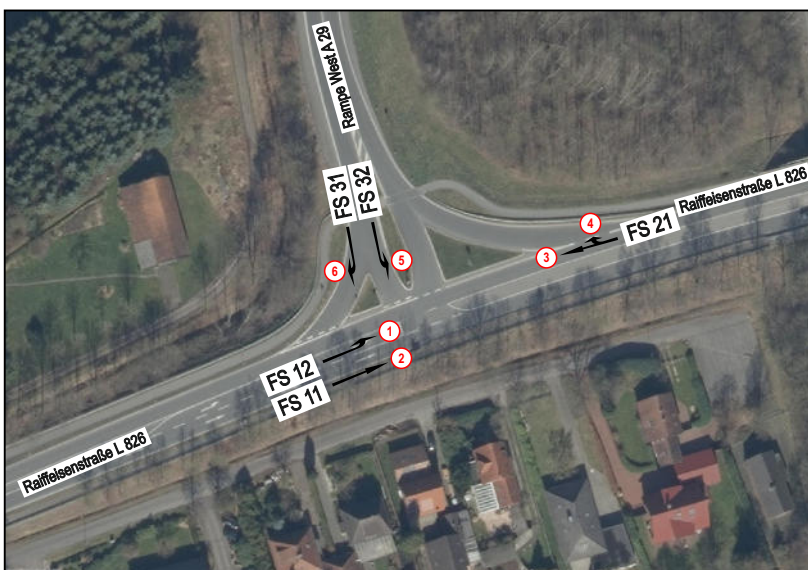
## Knotenpunkt mit Lichtsignalanlage

### Zusammenfassung der Berechnungsergebnisse

|                     |  |                                     |                          |
|---------------------|--|-------------------------------------|--------------------------|
| <b>Projekt:</b>     | 0073 - VU GE Moorweg                           | <b>Untersuchungsfall:</b>           | Prognose 3 Sph Vormittag |
| <b>Gemeinde:</b>    | Rastede  | <b>Zeitabschnitt Sph:</b>           | 7.00 - 8.00 Uhr          |
| <b>Knotenpunkt:</b> | K2: Raiffeisenstraße (L 826) / Rampe West A 29 | <b>Umlaufzeit <math>t_U</math>:</b> | 72 [s]                   |

### Kfz-Verkehrsströme

| FS-Nr.         | Bez. SG | Ströme | C       | q       | x     | $t_F$ | $t_W$ | QSV            | $L_S$ | $T_W$ |
|----------------|---------|--------|---------|---------|-------|-------|-------|----------------|-------|-------|
|                |         |        | [Kfz/h] | [Kfz/h] | [-]   | [s]   | [s]   | [-]            | [m]   | [h]   |
| 11             |         | 2      | 958     | 303     | 0,316 | 37    | 10,6  | A              | 42    | 0,89  |
| 12             |         | 1      | 348     | 348     | 1,000 | 13    | 45,1  | C              | 67    | 4,36  |
| 21             |         | 3+4    | 994     | 806     | 0,811 | 37    | 27,4  | B              | 146   | 6,13  |
| 31             |         | 6      | 537     | 175     | 0,326 | 20    | 21,8  | B              | 36    | 1,06  |
| 32             |         | 5      | 201     | 50      | 0,249 | 7     | 32,6  | B              | 17    | 0,45  |
| <b>Gesamt:</b> |         |        | 3.038   | 1.682   | 0,554 |       | 27,6  | <b>Gesamt:</b> |       | 12,90 |



| Legende |                                     |
|---------|-------------------------------------|
| FS-Nr.  | Fahrspur-Nummer                     |
| Bez. SG | Bezeichnung Signalgeber             |
| $t_U$   | Umlaufzeit der LSA                  |
| C       | Kapazität der Fahrspur              |
| q       | Verkehrsbelastung der Fahrspur      |
| x       | Auslastung der Fahrspur             |
| $t_W$   | Wartezeit in s                      |
| $t_F$   | Freigabezeit des Stroms             |
| QSV     | Qualitätsstufen des Verkehrsablaufs |
| $L_S$   | Rückstaulänge                       |
| $T_W$   | Wartezeit aller Kfz des Stroms      |

① Knotenstrom

Quelle: Luftbild der NLStBV



**Gemeinde Rastede: Verkehrsuntersuchung  
Gewerbegebiet Moorweg**

**Leistungsfähigkeitsberechnung  
Prognosefall 3 (BA I - III)  
K2 Vormittag - LSA**

Projektnr.: 0073

Datum: 21.10.20

Anlage: 10.7



## Knotenpunkt mit Lichtsignalanlage

### Zusammenfassung der Berechnungsergebnisse

|                     |  |                                     |                           |
|---------------------|--|-------------------------------------|---------------------------|
| <b>Projekt:</b>     | 0073 - VU GE Moorweg                           | <b>Untersuchungsfall:</b>           | Prognose 3 Sph Nachmittag |
| <b>Gemeinde:</b>    | Rastede  | <b>Zeitabschnitt Sph:</b>           | 16.15 - 17.15 Uhr         |
| <b>Knotenpunkt:</b> | K2: Raiffeisenstraße (L 826) / Rampe West A 29 | <b>Umlaufzeit <math>t_U</math>:</b> | 60 [s]                    |

### Kfz-Verkehrsströme

| FS-Nr.         | Bez. SG | Ströme | C       | q       | x     | $t_F$ | $t_W$ | QSV            | $L_S$ | $T_W$ |
|----------------|---------|--------|---------|---------|-------|-------|-------|----------------|-------|-------|
|                |         |        | [Kfz/h] | [Kfz/h] | [-]   | [s]   | [s]   | [-]            | [m]   | [h]   |
| 11             |         | 2      | 977     | 519     | 0,531 | 30    | 12,2  | A              | 58    | 1,76  |
| 12             |         | 1      | 330     | 231     | 0,700 | 10    | 39,9  | C              | 44    | 2,56  |
| 21             |         | 3+4    | 964     | 698     | 0,724 | 30    | 18,3  | A              | 103   | 3,55  |
| 31             |         | 6      | 450     | 122     | 0,271 | 15    | 19,1  | A              | 25    | 0,65  |
| 32             |         | 5      | 190     | 90      | 0,474 | 5     | 35,5  | C              | 25    | 0,89  |
| <b>Gesamt:</b> |         |        | 2.911   | 1.660   | 0,570 |       | 20,4  | <b>Gesamt:</b> |       | 9,40  |



| Legende |                                     |
|---------|-------------------------------------|
| FS-Nr.  | Fahrspur-Nummer                     |
| Bez. SG | Bezeichnung Signalgeber             |
| $t_U$   | Umlaufzeit der LSA                  |
| C       | Kapazität der Fahrspur              |
| q       | Verkehrsbelastung der Fahrspur      |
| x       | Auslastung der Fahrspur             |
| $t_W$   | Wartezeit in s                      |
| $t_F$   | Freigabezeit des Stroms             |
| QSV     | Qualitätsstufen des Verkehrsablaufs |
| $L_S$   | Rückstaulänge                       |
| $T_W$   | Wartezeit aller Kfz des Stroms      |

① Knotenstrom

Quelle: Luftbild der NLStBV



**Gemeinde Rastede: Verkehrsuntersuchung  
Gewerbegebiet Moorweg**

**Leistungsfähigkeitsberechnung  
Prognosefall 3 (BA I - III)  
K2 Nachmittag - LSA**

Projektnr.: 0073

Datum: 21.10.20

Anlage: 10.8

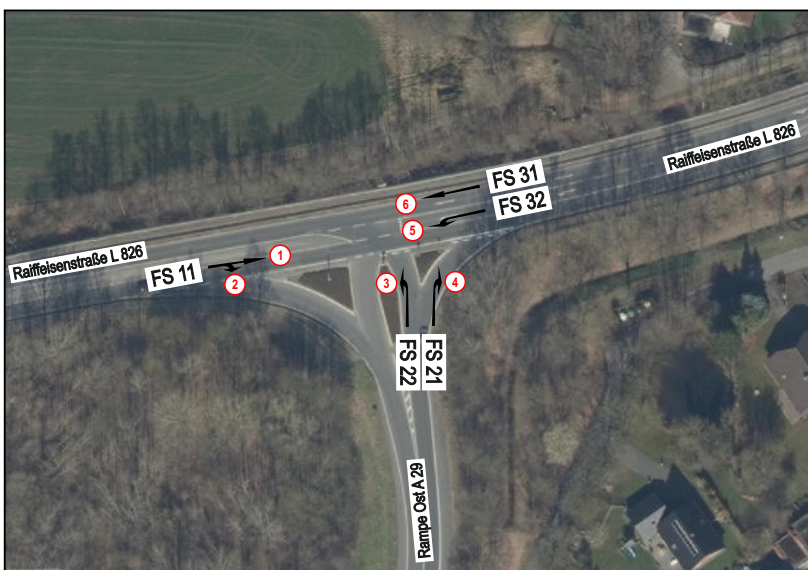
## Knotenpunkt mit Lichtsignalanlage

### Zusammenfassung der Berechnungsergebnisse

|                     |   |                                     |                          |
|---------------------|---|-------------------------------------|--------------------------|
| <b>Projekt:</b>     | 0073 - VU GE Moorweg                          | <b>Untersuchungsfall:</b>           | Prognose 3 Sph Vormittag |
| <b>Gemeinde:</b>    | Rastede                                       | <b>Zeitabschnitt Sph:</b>           | 7.00 - 8.00 Uhr          |
| <b>Knotenpunkt:</b> | K3: Raiffeisenstraße (L 826) / Rampe Ost A 29 | <b>Umlaufzeit <math>t_U</math>:</b> | 60 [s]                   |

### Kfz-Verkehrsströme

| FS-Nr.         | Bez. SG | Ströme | C       | q       | x     | $t_F$ | $t_W$ | QSV            | $L_S$ | $T_W$ |
|----------------|---------|--------|---------|---------|-------|-------|-------|----------------|-------|-------|
|                |         |        | [Kfz/h] | [Kfz/h] | [-]   | [s]   | [s]   | [-]            | [m]   | [h]   |
| 11             |         | 1+2    | 836     | 400     | 0,478 | 27    | 13,4  | A              | 56    | 1,49  |
| 21             |         | 4      | 546     | 152     | 0,278 | 17    | 17,5  | A              | 28    | 0,74  |
| 22             |         | 3      | 420     | 291     | 0,693 | 13    | 34,1  | B              | 63    | 2,76  |
| 31             |         | 6      | 892     | 539     | 0,604 | 27    | 15,8  | A              | 73    | 2,37  |
| 32             |         | 5      | 184     | 89      | 0,484 | 5     | 36,3  | C              | 26    | 0,90  |
| <b>Gesamt:</b> |         |        | 2.878   | 1.471   | 0,511 |       | 20,2  | <b>Gesamt:</b> |       | 8,25  |



#### Legende

|         |                                     |
|---------|-------------------------------------|
| FS-Nr.  | Fahrspur-Nummer                     |
| Bez. SG | Bezeichnung Signalgeber             |
| $t_U$   | Umlaufzeit der LSA                  |
| C       | Kapazität der Fahrspur              |
| q       | Verkehrsbelastung der Fahrspur      |
| x       | Auslastung der Fahrspur             |
| $t_W$   | Wartezeit in s                      |
| $t_F$   | Freigabezeit des Stroms             |
| QSV     | Qualitätsstufen des Verkehrsablaufs |
| $L_S$   | Rückstaulänge                       |
| $T_W$   | Wartezeit aller Kfz des Stroms      |

① Knotenstrom

Quelle: Luftbild der NLSStBV



**Gemeinde Rastede: Verkehrsuntersuchung  
Gewerbegebiet Moorweg**

**Leistungsfähigkeitsberechnung  
Prognosefall 3 (BA I - III)  
K3 Vormittag - LSA**

Projektnr.: 0073

Datum: 21.10.20

Anlage: 10.9

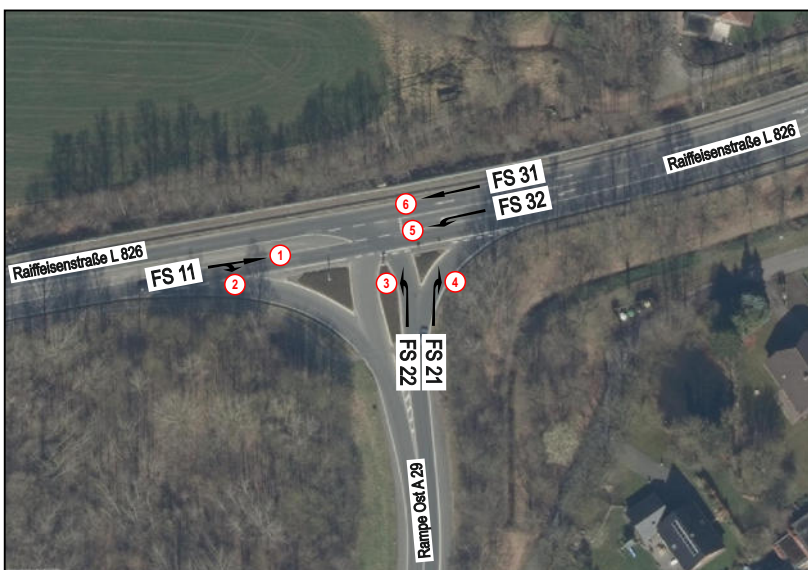
## Knotenpunkt mit Lichtsignalanlage

### Zusammenfassung der Berechnungsergebnisse

|                     |   |                                     |                           |
|---------------------|---|-------------------------------------|---------------------------|
| <b>Projekt:</b>     | 0073 - VU GE Moorweg                          | <b>Untersuchungsfall:</b>           | Prognose 3 Sph Nachmittag |
| <b>Gemeinde:</b>    | Rastede                                       | <b>Zeitabschnitt Sph:</b>           | 16.15 - 17.15 Uhr         |
| <b>Knotenpunkt:</b> | K3: Raiffeisenstraße (L 826) / Rampe Ost A 29 | <b>Umlaufzeit <math>t_U</math>:</b> | 60 [s]                    |

### Kfz-Verkehrsströme

| FS-Nr.         | Bez. SG | Ströme | C       | q       | x     | $t_F$ | $t_W$ | QSV            | $L_S$ | $T_W$ |
|----------------|---------|--------|---------|---------|-------|-------|-------|----------------|-------|-------|
|                |         |        | [Kfz/h] | [Kfz/h] | [-]   | [s]   | [s]   | [-]            | [m]   | [h]   |
| 11             |         | 1+2    | 912     | 646     | 0,708 | 28    | 19,0  | A              | 53    | 3,41  |
| 21             |         | 4      | 582     | 245     | 0,421 | 17    | 19,5  | A              | 28    | 1,33  |
| 22             |         | 3      | 400     | 250     | 0,625 | 12    | 30,9  | B              | 48    | 2,15  |
| 31             |         | 6      | 902     | 461     | 0,511 | 28    | 13,2  | A              | 66    | 1,69  |
| 32             |         | 5      | 195     | 87      | 0,446 | 5     | 34,2  | B              | 26    | 0,83  |
| <b>Gesamt:</b> |         |        | 2.991   | 1.689   | 0,565 |       | 20,0  | <b>Gesamt:</b> |       | 9,40  |



| Legende |                                     |
|---------|-------------------------------------|
| FS-Nr.  | Fahrspur-Nummer                     |
| Bez. SG | Bezeichnung Signalgeber             |
| $t_U$   | Umlaufzeit der LSA                  |
| C       | Kapazität der Fahrspur              |
| q       | Verkehrsbelastung der Fahrspur      |
| x       | Auslastung der Fahrspur             |
| $t_W$   | Wartezeit in s                      |
| $t_F$   | Freigabezeit des Stroms             |
| QSV     | Qualitätsstufen des Verkehrsablaufs |
| $L_S$   | Rückstaulänge                       |
| $T_W$   | Wartezeit aller Kfz des Stroms      |

① Knotenstrom

Quelle: Luftbild der NLSStBV



**Gemeinde Rastede: Verkehrsuntersuchung  
Gewerbegebiet Moorweg**

**Leistungsfähigkeitsberechnung  
Prognosefall 3 (BA I - III)  
K3 Nachmittag - LSA**

Projektnr.: 0073

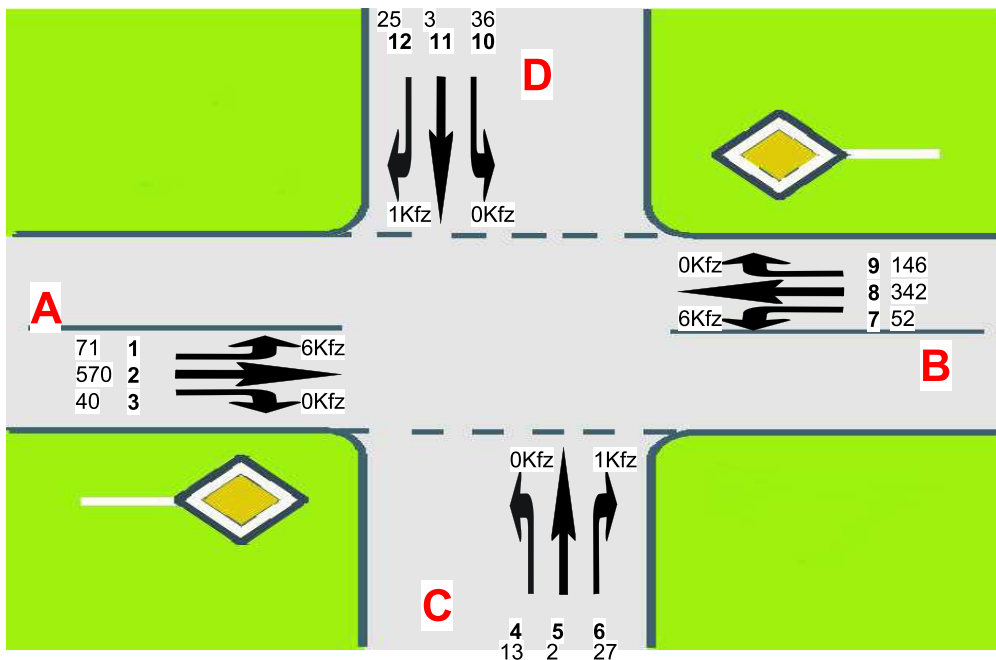
Datum: 21.10.20

Anlage: 10.10

## Übersicht von 07:00 bis 08:00

Knotenpunktbezeichnung : Raiffeisenstraße (L 826) / Bgm.-Brötje-Straße / Königstraße  
 Prognosefall 3 - BA I - III  
 Name der Datei : Bgm-Broetje Prognosefall 3 Vormittag.EIN

| Übersicht von 07:00 bis 08:00 |        |         |        |        |         |        |        |        |       |        |       |          |          |           |     |
|-------------------------------|--------|---------|--------|--------|---------|--------|--------|--------|-------|--------|-------|----------|----------|-----------|-----|
| Strom                         | VZ ges | VZ mitt | VZ 85% | VZ max | RS mitt | RS 85% | RS 95% | RS max | H ges | H mitt | H max | Fz. ang. | Fz. abg. | Fz. wart. | QSV |
|                               | [min]  | [sec]   | [sec]  | [sec]  | [Kfz]   | [Kfz]  | [Kfz]  | [Kfz]  | [-]   | [-]    | [-]   | [Kfz]    | [Kfz]    | [Kfz]     | [-] |
| 1                             | 7,7    | 6,4     | 11,0   | 90,2   | 0,1     | 0      | 1      | 4      | 78    | 1,1    | 3     | 72       | 72       | 0         | A   |
| 2                             | 0,0    | 0,0     | 0,0    | 0,0    | 0,0     | 0      | 0      | 0      | 0     | 0,0    | 0     | 565      | 565      | 0         | A   |
| 3                             | 0,0    | 0,0     | 0,0    | 0,0    | 0,0     | 0      | 0      | 0      | 0     | 0,0    | 0     | 37       | 37       | 0         | A   |
| 4                             | 8,0    | 36,6    | 63,0   | 280,8  | 0,1     | 0      | 1      | 3      | 15    | 1,1    | 5     | 13       | 13       | 0         | D   |
| 5                             | 1,2    | 40,8    | 83,0   | 242,1  | 0,0     | 0      | 0      | 1      | 2     | 1,1    | 3     | 2        | 2        | 0         | D   |
| 6                             | 4,9    | 10,9    | 19,0   | 200,9  | 0,1     | 0      | 1      | 4      | 30    | 1,1    | 5     | 27       | 27       | 0         | B   |
| 7                             | 6,7    | 7,9     | 14,0   | 191,2  | 0,1     | 0      | 1      | 4      | 56    | 1,1    | 4     | 51       | 51       | 0         | A   |
| 8                             | 0,0    | 0,0     | 0,0    | 0,0    | 0,0     | 0      | 0      | 0      | 0     | 0,0    | 0     | 340      | 340      | 0         | A   |
| 9                             | 0,0    | 0,0     | 0,0    | 0,0    | 0,0     | 0      | 0      | 0      | 0     | 0,0    | 0     | 145      | 145      | 0         | A   |
| 10                            | 29,0   | 46,7    | 91,0   | 498,7  | 0,5     | 1      | 2      | 6      | 54    | 1,5    | 6     | 37       | 36       | 1         | E   |
| 11                            | 2,4    | 37,8    | 82,0   | 173,3  | 0,0     | 0      | 0      | 2      | 6     | 1,5    | 6     | 4        | 4        | 0         | D   |
| 12                            | 6,1    | 15,0    | 19,0   | 371,2  | 0,1     | 0      | 1      | 5      | 30    | 1,2    | 7     | 24       | 24       | 0         | B   |
| Sum                           | 66,1   | 3,0     |        | 498,7  | 0,1     |        |        | 6      |       | 0,2    | 7     | 1317     |          |           |     |



A=Raiffeisenstraße (L 826) West  
 C=Königstraße  
 B=Raiffeisenstraße (L 826) Ost  
 D=Bürgermeister-Brötje-Straße  
 VZ = Verlustzeit - 8 Sek. (Bremsen und Anfahren) = Wartezeit (WZ)



**Gemeinde Rastede: Verkehrsuntersuchung  
 Gewerbegebiet Moorweg (Erweiterung)**

**Leistungsfähigkeitsberechnung  
 Prognosefall 3 (BA I - III)  
 K4 Vormittag**

Projektnr.: 0073

Datum: 21.10.20

Anlage: 10.11

## Knotenpunkt mit Lichtsignalanlage

### Zusammenfassung der Berechnungsergebnisse

|                     |  |                                     |                          |
|---------------------|--|-------------------------------------|--------------------------|
| <b>Projekt:</b>     | 0073 - VU GE Moorweg   | <b>Untersuchungsfall:</b>           | Prognose 3 Sph Vormittag |
| <b>Gemeinde:</b>    | Rastede  | <b>Zeitabschnitt Sph:</b>           | 7.00 - 8.00 Uhr          |
| <b>Knotenpunkt:</b> | Raiffeisenstraße (L 826) / Bürgermeister-Brötje-Straße / Königstraße | <b>Umlaufzeit <math>t_U</math>:</b> | 68 [s]                   |

### Kfz-Verkehrsströme

| FS-Nr.         | Bez. SG | Ströme   | C       | q       | x     | $t_F$ | $t_W$ | QSV            | $L_S$ | $T_W$ |
|----------------|---------|----------|---------|---------|-------|-------|-------|----------------|-------|-------|
|                |         |          | [Kfz/h] | [Kfz/h] | [-]   | [s]   | [s]   | [-]            | [m]   | [h]   |
| 11             |         | 2+3      | 883     | 610     | 0,691 | 31    | 20,4  | B              | 97    | 3,46  |
| 12             |         | 1        | 198     | 71      | 0,359 | 6     | 34,3  | B              | 21    | 0,68  |
| 21             |         | 4+5+6    | 154     | 42      | 0,273 | 5     | 34,5  | B              | 14    | 0,40  |
| 31             |         | 8+9      | 825     | 488     | 0,592 | 30    | 18    | A              | 77    | 2,44  |
| 32             |         | 7        | 203     | 71      | 0,350 | 6     | 31,6  | B              | 16    | 0,62  |
| 41             |         | 10+11+12 | 155     | 50      | 0,323 | 5     | 34,0  | B              | 16    | 0,47  |
| <b>Gesamt:</b> |         |          | 2.418   | 1.332   | 0,551 |       | 21,8  | <b>Gesamt:</b> |       | 8,07  |



| Legende |                                     |
|---------|-------------------------------------|
| FS-Nr.  | Fahrspur-Nummer                     |
| Bez. SG | Bezeichnung Signalgeber             |
| $t_U$   | Umlaufzeit der LSA                  |
| C       | Kapazität der Fahrspur              |
| q       | Verkehrsbelastung der Fahrspur      |
| x       | Auslastung der Fahrspur             |
| $t_W$   | Wartezeit in s                      |
| $t_F$   | Freigabezeit des Stroms             |
| QSV     | Qualitätsstufen des Verkehrsablaufs |
| $L_S$   | Rückstaulänge                       |
| $T_W$   | Wartezeit aller Kfz des Stroms      |

① Knotenstrom

Quelle: Luftbild der NLSStBV



**Gemeinde Rastede: Verkehrsuntersuchung  
Gewerbegebiet Moorweg (Erweiterung)**

**Leistungsfähigkeitsberechnung  
Prognosefall 3 (BA I - III)  
K4 Vormittag - LSA**

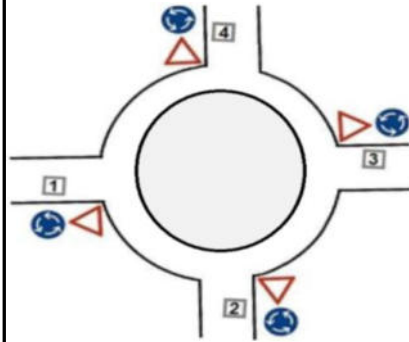
Projektnr.: 0073

Datum: 21.10.20

Anlage: 10.12



## Beurteilung eines Kreisverkehrs, 4 Arme



**Knotenpunkt:** Raiffeisenstr. / Bgm.-Brötje-Str. / Königstr.

**Verkehrsdaten:** Datum: 20.10.2035 Planung  
Uhrzeit: 07.00-08.00

**Zielvorgaben:** Mittlere Wartezeit  $t_w = 45$  s  
Qualitätsstufe: D

**Knotenverkehrsstärke:** 1327 Fz/h  
1392 Pkw-E/h

**Aufschlüsselung nach Fahrzeugarten:** liegt vor, mit Differenzierung des Schwerverkehrs

### Kapazitäten der Zufahrten

| Zufahrt | Fahrzeuge<br>Zufahrt<br>$q_{zi}$<br>[Fz/h] | Pkw-E / Fz<br>Zufahrt<br>$f_{PE,Zi}$<br>[-] | Verkehrsstärke<br>in der Zufahrt<br>$q_{PE,Zi}$<br>[Pkw-E/h] | Verkehrsstärke<br>im Kreis<br>$q_{PE,Ki}$<br>[Pkw-E/h] | Grundkapazität<br>$G_{PE,i}$<br>[Pkw-E/h] | Abminderungs-<br>faktor Fußgänger<br>$f_{f,i}$<br>[-] | Kapazität<br>$C_{PE,i}$<br>[Pkw-E/h] |
|---------|--|---|--|--|---|---|--------------------------------------|
| 1       | 681  | 1,043                                       | 710  | 95   | 1156                                      | 1,000   | 1156                                 |
| 2       | 42   | 1,012                                       | 43   | 709  | 654                                       | 1,000   | 654                                  |
| 3       | 540  | 1,058                                       | 572  | 89   | 1162                                      | 1,000   | 1162                                 |
| 4       | 64   | 1,063                                       | 68   | 434  | 868                                       | 1,000   | 868                                  |

### Beurteilung der Verkehrsqualität

| Zufahrt   | Kapazität<br>$C_i$<br>[Fz/h] | Kapazitätsreserve<br>$R_i$<br>[Fz/h] | mittlere Wartezeit<br>$t_{w,i}$<br>[s] | Qualitäts-<br>stufe<br>QSV |
|---|------------------------------|--------------------------------------|--|----------------------------|
| 1   | 1109                         | 428                                  | 8,4                                    | A                          |
| 2   | 646                          | 604                                  | 6,0                                    | A                          |
| 3   | 1098                         | 558                                  | 6,4                                    | A                          |
| 4   | 817                          | 753                                  | 4,8                                    | A                          |
| <b>erreichbare Qualitätsstufe QSV<sub>ges</sub></b> |                              |                                      |  | <b>A</b>                   |

### Beurteilung der Ausfahrten

| Ausfahrt | Verkehrsstärke<br>[Pkw-E/h] |                   |
|----------|-----------------------------|-------------------|
| 1        | 407                         | nicht ausgelastet |
| 2        | 96                          | nicht ausgelastet |
| 3        | 663                         | nicht ausgelastet |
| 4        | 226                         | nicht ausgelastet |



**Gemeinde Rastede: Verkehrsuntersuchung  
Gewerbegebiet Moorweg (Erweiterung)**

**Leistungsfähigkeitsberechnung  
Prognosefall 3 (BA I - III)  
K4 Vormittag KVP**

Projektnr.: 0073

Datum: 21.10.20

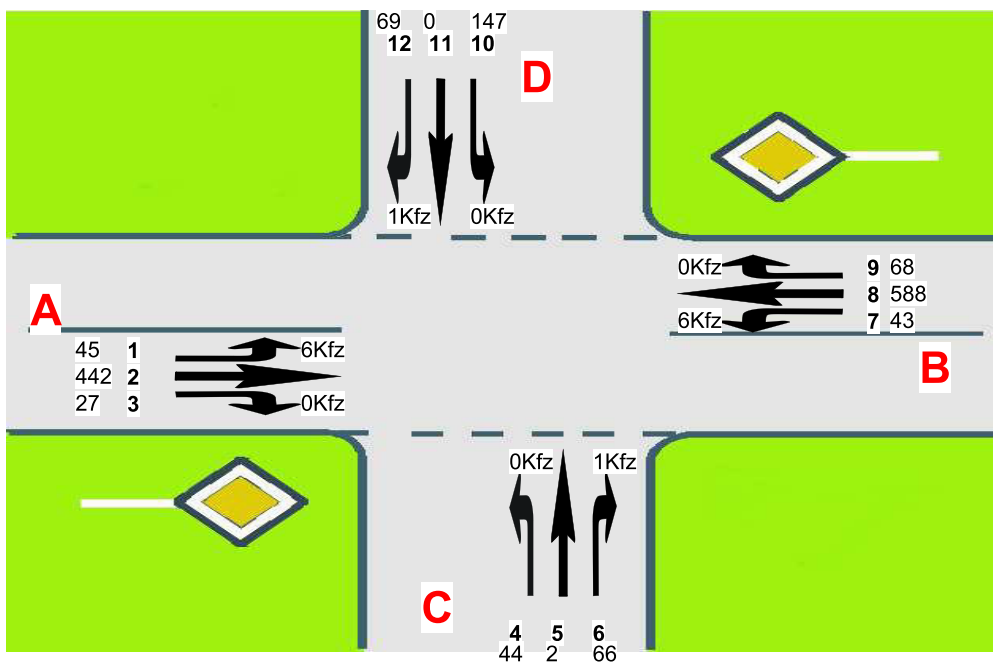
Anlage: 10.13



## Übersicht von 16:15 bis 17:15

Knotenpunktbezeichnung : Raiffeisenstraße (L 826) / Bgm.-Brötje-Straße / Königstraße  
 Prognosefall 3 - BA I - III  
 Name der Datei : Bgm-Broetje Prognosefall 3 Nachmittag.EIN

| Übersicht von 16:15 bis 17:15 |        |         |        |        |         |        |        |        |       |        |       |          |          |           |     |
|-------------------------------|--------|---------|--------|--------|---------|--------|--------|--------|-------|--------|-------|----------|----------|-----------|-----|
| Strom                         | VZ ges | VZ mitt | VZ 85% | VZ max | RS mitt | RS 85% | RS 95% | RS max | H ges | H mitt | H max | Fz. ang. | Fz. abg. | Fz. wart. | QSV |
|                               | [min]  | [sec]   | [sec]  | [sec]  | [Kfz]   | [Kfz]  | [Kfz]  | [Kfz]  | [-]   | [-]    | [-]   | [Kfz]    | [Kfz]    | [Kfz]     | [-] |
| 1                             | 6,1    | 8,4     | 15,0   | 130,4  | 0,1     | 0      | 1      | 4      | 48    | 1,1    | 4     | 44       | 44       | 0         | A   |
| 2                             | 0,0    | 0,0     | 0,0    | 0,0    | 0,0     | 0      | 0      | 0      | 0     | 0,0    | 0     | 441      | 441      | 0         | A   |
| 3                             | 0,0    | 0,0     | 0,0    | 0,0    | 0,0     | 0      | 0      | 0      | 0     | 0,0    | 0     | 26       | 26       | 0         | A   |
| 4                             | 46,4   | 64,2    | 99,01  | 147,9  | 0,8     | 2      | 3      | 18     | 90    | 2,1    | 30    | 43       | 42       | 1         | E   |
| 5                             | 2,0    | 60,1    | 81,0   | 903,4  | 0,0     | 0      | 0      | 1      | 4     | 1,8    | 17    | 2        | 2        | 0         | E   |
| 6                             | 37,3   | 34,3    | 39,01  | 061,4  | 0,6     | 1      | 3      | 27     | 124   | 1,9    | 31    | 65       | 65       | 0         | D   |
| 7                             | 4,1    | 5,9     | 10,0   | 54,9   | 0,1     | 0      | 1      | 4      | 45    | 1,1    | 4     | 42       | 42       | 0         | A   |
| 8                             | 0,0    | 0,0     | 0,0    | 0,0    | 0,0     | 0      | 0      | 0      | 0     | 0,0    | 0     | 584      | 584      | 0         | A   |
| 9                             | 0,0    | 0,0     | 0,0    | 0,0    | 0,0     | 0      | 0      | 0      | 0     | 0,0    | 0     | 69       | 69       | 0         | A   |
| 10                            | 137,0  | 458,6   | 828,01 | 1801,4 | 19,0    | 40     | 57     | 81     | 2333  | 15,7   | 60    | 149      | 110      | 39        | F   |
| 11                            | 0,0    | 0,0     | 0,0    | 0,0    | 0,0     | 0      | 0      | 0      | 0     | 0,0    | 0     | 0        | 0        | 0         | A   |
| 12                            | 469,4  | 414,0   | 777,01 | 1761,2 | 7,8     | 17     | 22     | 34     | 1002  | 14,7   | 54    | 68       | 51       | 17        | F   |
| Sum                           | 1702,3 | 66,6    | 1801,4 | 2,4    |         |        |        | 81     |       | 2,4    | 60    | 1533     |          |           |     |



A=Raiffeisenstraße (L 826) West  
 C=Königstraße  
 B=Raiffeisenstraße (L 826) Ost  
 D=Bürgermeister-Brötje-Straße  
 VZ = Verlustzeit - 8 Sek. (Bremsen und Anfahren) = Wartezeit (WZ)



**Gemeinde Rastede: Verkehrsuntersuchung  
 Gewerbegebiet Moorweg (Erweiterung)**

**Leistungsfähigkeitsberechnung  
 Prognosefall 3 (BA I - III)  
 K4 Nachmittag**

Projektnr.: 0073

Datum: 21.10.20

Anlage: 10.14

## Knotenpunkt mit Lichtsignalanlage

### Zusammenfassung der Berechnungsergebnisse

|                     |  |                                     |                           |
|---------------------|--|-------------------------------------|---------------------------|
| <b>Projekt:</b>     | 0073 - VU GE Moorweg   | <b>Untersuchungsfall:</b>           | Prognose 3 Sph Nachmittag |
| <b>Gemeinde:</b>    | Rastede  | <b>Zeitabschnitt Sph:</b>           | 16.15 - 17.15 Uhr         |
| <b>Knotenpunkt:</b> | Raiffeisenstraße (L 826) / Bürgermeister-Brötje-Straße / Königstraße | <b>Umlaufzeit <math>t_U</math>:</b> | 74 [s]                    |

### Kfz-Verkehrsströme

| FS-Nr.         | Bez. SG | Ströme   | C       | q       | x     | $t_F$ | $t_W$ | QSV            | $L_S$ | $T_W$ |
|----------------|---------|----------|---------|---------|-------|-------|-------|----------------|-------|-------|
|                |         |          | [Kfz/h] | [Kfz/h] | [-]   | [s]   | [s]   | [-]            | [m]   | [h]   |
| 11             |         | 2+3      | 763     | 466     | 0,611 | 29    | 22,1  | B              | 81    | 2,86  |
| 12             |         | 1        | 150     | 45      | 0,300 | 5     | 37,9  | C              | 17    | 0,47  |
| 21             |         | 4+5+6    | 197     | 112     | 0,569 | 7     | 46,5  | C              | 33    | 1,45  |
| 31             |         | 8+9      | 810     | 656     | 0,810 | 31    | 34,3  | B              | 133   | 6,25  |
| 32             |         | 7        | 186     | 43      | 0,231 | 6     | 34,3  | B              | 15    | 0,41  |
| 41             |         | 10+11+12 | 327     | 216     | 0,661 | 12    | 42,4  | C              | 56    | 2,54  |
| <b>Gesamt:</b> |         |          | 2.433   | 1.538   | 0,632 |       | 32,7  | <b>Gesamt:</b> |       | 13,99 |



| Legende |                                     |
|---------|-------------------------------------|
| FS-Nr.  | Fahrspur-Nummer                     |
| Bez. SG | Bezeichnung Signalgeber             |
| $t_U$   | Umlaufzeit der LSA                  |
| C       | Kapazität der Fahrspur              |
| q       | Verkehrsbelastung der Fahrspur      |
| x       | Auslastung der Fahrspur             |
| $t_W$   | Wartezeit in s                      |
| $t_F$   | Freigabezeit des Stroms             |
| QSV     | Qualitätsstufen des Verkehrsablaufs |
| $L_S$   | Rückstaulänge                       |
| $T_W$   | Wartezeit aller Kfz des Stroms      |

① Knotenstrom

Quelle: Luftbild der NLSStBV



**Gemeinde Rastede: Verkehrsuntersuchung  
Gewerbegebiet Moorweg (Erweiterung)**

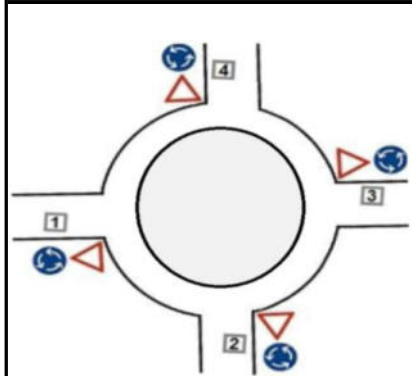
**Leistungsfähigkeitsberechnung  
Prognosefall 3 (BA I - III)  
K4 Nachmittag - LSA**

Projektnr.: 0073

Datum: 21.10.20

Anlage: 10.15

## Beurteilung eines Kreisverkehrs, 4 Arme



Knotenpunkt: *Raiffeisenstr. / Bgm-Brötje-Str. / Königstr.*

Verkehrsdaten: Datum: 20.10.2035 Planung  
Uhrzeit: 16.15-17.15

Zielvorgaben: Mittlere Wartezeit  $t_w = 45$  s  
Qualitätsstufe: D

Knotenverkehrsstärke: 1538 Fz/h  
1600 Pkw-E/h

Aufschlüsselung nach Fahrzeugarten:

liegt vor, mit Differenzierung des Schwerverkehrs

### Kapazitäten der Zufahrten

| Zufahrt | Fahrzeuge<br>Zufahrt<br>$q_{zi}$<br>[Fz/h] | Pkw-E / Fz<br>Zufahrt<br>$f_{PE,zi}$<br>[-] | Verkehrsstärke<br>in der Zufahrt<br>$q_{PE,zi}$<br>[Pkw-E/h] | Verkehrsstärke<br>im Kreis<br>$q_{PE,ki}$<br>[Pkw-E/h] | Grundkapazität<br>$G_{PE,i}$<br>[Pkw-E/h] | Abminderungs-<br>faktor Fußgänger<br>$f_{fi}$<br>[-] | Kapazität<br>$C_{PE,i}$<br>[Pkw-E/h] |
|---------|--|---|--|--|---|--|--------------------------------------|
| 1       | 511  | 1,043                                       | 533  | 198  | 1066                                      | 1,000  | 1066                                 |
| 2       | 112  | 1,009                                       | 113  | 661  | 690                                       | 1,000  | 690                                  |
| 3       | 699  | 1,041                                       | 728  | 95   | 1157                                      | 1,000  | 1157                                 |
| 4       | 216  | 1,049                                       | 227  | 698  | 662                                       | 1,000  | 662                                  |

### Beurteilung der Verkehrsqualität

| Zufahrt   | Kapazität<br>$C_i$<br>[Fz/h] | Kapazitätsreserve<br>$R_i$<br>[Fz/h] | mittlere Wartezeit<br>$t_{w,i}$<br>[s] | Qualitäts-<br>stufe<br>QSV |
|---|------------------------------|--------------------------------------|--|----------------------------|
| 1   | 1022                         | 511                                  | 7,0                                    | <b>A</b>                   |
| 2   | 684                          | 572                                  | 6,3                                    | <b>A</b>                   |
| 3   | 1111                         | 412                                  | 8,7                                    | <b>A</b>                   |
| 4   | 631                          | 415                                  | 8,7                                    | <b>A</b>                   |
| <b>erreichbare Qualitätsstufe QSV<sub>ges</sub></b> |                              |                                      |  | <b>A</b>                   |

### Beurteilung der Ausfahrten

| Ausfahrt | Verkehrsstärke<br>[Pkw-E/h] |                   |
|----------|-----------------------------|-------------------|
| 1        | 727                         | nicht ausgelastet |
| 2        | 71                          | nicht ausgelastet |
| 3        | 679                         | nicht ausgelastet |
| 4        | 124                         | nicht ausgelastet |



**Gemeinde Rastede: Verkehrsuntersuchung  
Gewerbegebiet Moorweg (Erweiterung)**

**Leistungsfähigkeitsberechnung  
Prognosefall 3 (BA I - III)  
K4 Nachmittag KVP**

Projektnr.: 0073

Datum: 21.10.20

Anlage: 10.16

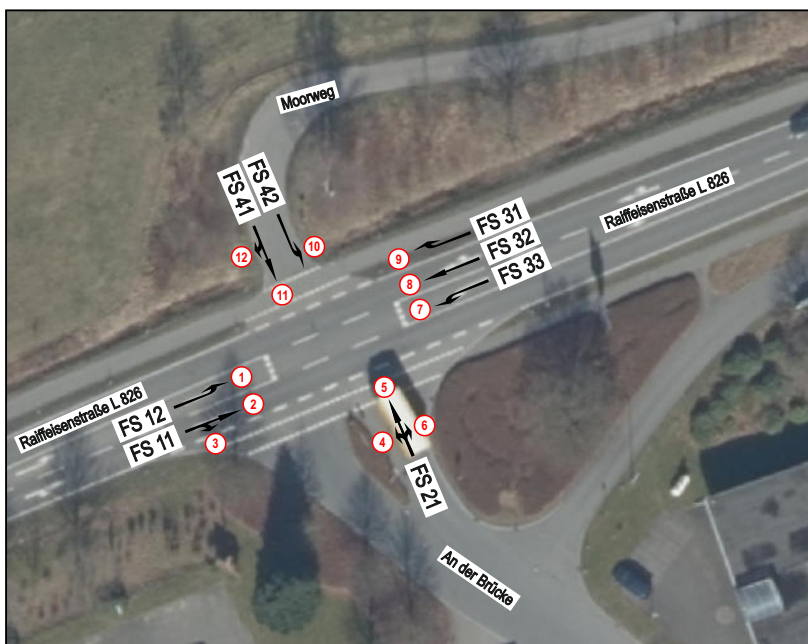
## Knotenpunkt mit Lichtsignalanlage

### Zusammenfassung der Berechnungsergebnisse

|                     |  |                                     |                          |
|---------------------|--|-------------------------------------|--------------------------|
| <b>Projekt:</b>     | 0073 - VU GE Moorweg                                   | <b>Untersuchungsfall:</b>           | Prognose 4 Sph Vormittag |
| <b>Gemeinde:</b>    | Rastede  | <b>Zeitabschnitt Sph:</b>           | 7.00 - 8.00 Uhr          |
| <b>Knotenpunkt:</b> | K1: Raiffeisenstraße (L 826) / Moorweg / An der Brücke | <b>Umlaufzeit <math>t_U</math>:</b> | 72 [s]                   |

### Kfz-Verkehrsströme

| FS-Nr.         | Bez. SG | Ströme | C       | q       | x     | $t_F$ | $t_W$          | QSV | $L_S$ | $T_W$ |
|----------------|---------|--------|---------|---------|-------|-------|----------------|-----|-------|-------|
|                |         |        | [Kfz/h] | [Kfz/h] | [-]   | [s]   | [s]            | [-] | [m]   | [h]   |
| 11             |         | 2+3    | 707     | 596     | 0,843 | 26    | 45,1           | C   | 113   | 7,47  |
| 12             |         | 1      | 280     | 184     | 0,657 | 10    | 44,6           | C   | 61    | 2,28  |
| 21             |         | 4+5+6  | 175     | 32      | 0,183 | 6     | 33             | B   | 15    | 0,29  |
| 31             |         | 9      | 973     | 546     | 0,561 | 38    | 14,4           | A   | 84    | 2,18  |
| 32             |         | 8      | 672     | 510     | 0,759 | 25    | 32,9           | B   | 93    | 4,66  |
| 33             |         | 7      | 145     | 71      | 0,490 | 5     | 45,6           | C   | 26    | 0,90  |
| 41             |         | 11+12  | 168     | 42      | 0,250 | 7     | 33,3           | B   | 22    | 0,39  |
| 42             |         | 10     | 185     | 127     | 0,686 | 8     | 57,3           | D   | 56    | 2,02  |
| <b>Gesamt:</b> |         |        | 3.305   | 2.108   | 0,638 | 34,5  | <b>Gesamt:</b> |     |       | 20,19 |



| Legende |                                     |
|---------|-------------------------------------|
| FS-Nr.  | Fahrspur-Nummer                     |
| Bez. SG | Bezeichnung Signalgeber             |
| $t_U$   | Umlaufzeit der LSA                  |
| C       | Kapazität der Fahrspur              |
| q       | Verkehrsbelastung der Fahrspur      |
| x       | Auslastung der Fahrspur             |
| $t_W$   | Wartezeit in s                      |
| $t_F$   | Freigabezeit des Stroms             |
| QSV     | Qualitätsstufen des Verkehrsablaufs |
| $L_S$   | Rückstaulänge                       |
| $T_W$   | Wartezeit aller Kfz des Stroms      |

① Knotenstrom

Quelle: Luftbild der NLSStBV



**Gemeinde Rastede: Verkehrsuntersuchung  
Gewerbegebiet Moorweg (Erweiterung)**

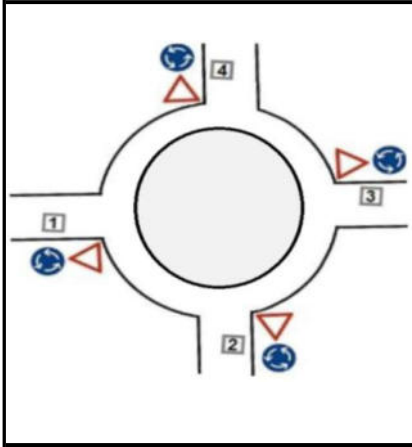
**Leistungsfähigkeitsberechnung  
Prognosefall 4 (BA I - IV)  
K1 Vormittag - LSA**

Projektnr.: 0073

Datum: 19.10.20

Anlage: 11.1

## Beurteilung eines Kreisverkehrs, 4 Arme



**Knotenpunkt:** K1: Raiffeisenstr./Moorweg/An der Brücke

**Verkehrsdaten:** Datum: 20.10.2035 Planung  
Uhrzeit: 7.00 - 8.00

**Zielvorgaben:** Mittlere Wartezeit  $t_w = 45$  s  
Qualitätsstufe: D

**Knotenverkehrsstärke:** 2108 Fz/h  
2245 Pkw-E/h

**Aufschlüsselung nach Fahrzeugarten:**

liegt vor, mit Differenzierung des Schwerverkehrs

### Kapazitäten der Zufahrten

| Zufahrt | Fahrzeuge<br>Zufahrt<br>$q_{zi}$<br>[Fz/h] | Pkw-E / Fz<br>Zufahrt<br>$f_{PE,zi}$<br>[-] | Verkehrsstärke<br>in der Zufahrt<br>$q_{PE,zi}$<br>[Pkw-E/h] | Verkehrsstärke<br>im Kreis<br>$q_{PE,ki}$<br>[Pkw-E/h] | Grundkapazität<br>$G_{PE,i}$<br>[Pkw-E/h] | Abminderungs-<br>faktor Fußgänger<br>$f_{f,i}$<br>[-] | Kapazität<br>$C_{PE,i}$<br>[Pkw-E/h] |
|---------|--|---|--|--|---|---|--------------------------------------|
| 1       | 780  | 1,045                                       | 815  | 235  | 1039                                      | 1,000   | 1039                                 |
| 2       | 32   | 1,000                                       | 32   | 949  | 494                                       | 1,000   | 494                                  |
| 3       | 1127                                       | 1,056                                       | 1191   | 205  | 1065                                      | 1,000   | 1065                                 |
| 4       | 169  | 1,228                                       | 208  | 624  | 728                                       | 1,000   | 728                                  |

### Beurteilung der Verkehrsqualität

| Zufahrt   | Kapazität<br>$C_i$<br>[Fz/h] | Kapazitätsreserve<br>$R_i$<br>[Fz/h] | mittlere Wartezeit<br>$t_{w,i}$<br>[s] | Qualitäts-<br>stufe<br>QSV |
|---|------------------------------|--------------------------------------|--|----------------------------|
| 1   | 995                          | 215                                  | 16,3                                   | <b>B</b>                   |
| 2   | 494                          | 462                                  | 7,8                                    | <b>A</b>                   |
| 3   | 1008                         | -119                                 | 246,2                                  | <b>F</b>                   |
| 4   | 593                          | 424                                  | 8,5                                    | <b>A</b>                   |
| <b>erreichbare Qualitätsstufe QSV<sub>ges</sub></b> |                              |                                      |  | <b>F</b>                   |

### Beurteilung der Ausfahrten

| Ausfahrt | Verkehrsstärke<br>[Pkw-E/h] |                   |
|----------|-----------------------------|-------------------|
| 1        | 597                         | nicht ausgelastet |
| 2        | 101                         | nicht ausgelastet |
| 3        | 776                         | nicht ausgelastet |
| 4        | 772                         | nicht ausgelastet |



**Gemeinde Rastede: Verkehrsuntersuchung  
Gewerbegebiet Moorweg (Erweiterung)**

**Leistungsfähigkeitsberechnung  
Prognosefall 4 (BA I - IV)  
K1 Vormittag KVP**

Projektnr.: 0073

Datum: 19.10.20

Anlage: 11.2



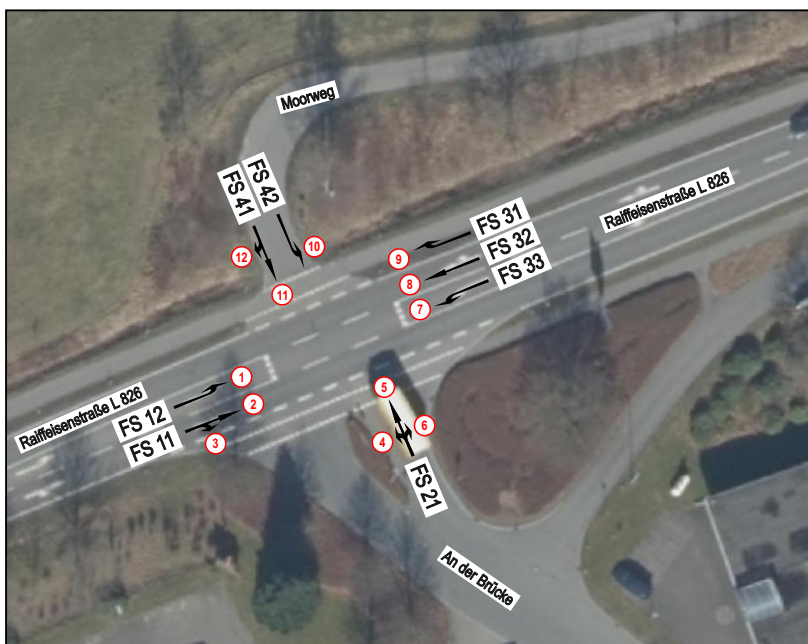
## Knotenpunkt mit Lichtsignalanlage

### Zusammenfassung der Berechnungsergebnisse

|                     |  |                                     |                           |
|---------------------|--|-------------------------------------|---------------------------|
| <b>Projekt:</b>     | 0073 - VU GE Moorweg                                   | <b>Untersuchungsfall:</b>           | Prognose 4 Sph Nachmittag |
| <b>Gemeinde:</b>    | Rastede  | <b>Zeitabschnitt Sph:</b>           | 16.15 - 17.15 Uhr         |
| <b>Knotenpunkt:</b> | K1: Raiffeisenstraße (L 826) / Moorweg / An der Brücke | <b>Umlaufzeit <math>t_U</math>:</b> | 124 [s]                   |

### Kfz-Verkehrsströme

| FS-Nr.         | Bez. SG | Ströme | C       | q       | x     | $t_F$ | $t_W$          | QSV | $L_S$ | $T_W$ |
|----------------|---------|--------|---------|---------|-------|-------|----------------|-----|-------|-------|
|                |         |        | [Kfz/h] | [Kfz/h] | [-]   | [s]   | [s]            | [-] | [m]   | [h]   |
| 11             |         | 2+3    | 726     | 631     | 0,869 | 46    | 67,5           | D   | 212   | 11,83 |
| 12             |         | 1      | 88      | 45      | 0,511 | 7     | 81             | E   | 37    | 1,01  |
| 21             |         | 4+5+6  | 175     | 98      | 0,560 | 11    | 69,9           | D   | 42    | 1,90  |
| 31             |         | 9      | 981     | 138     | 0,141 | 89    | 6,2            | A   | 30    | 0,24  |
| 32             |         | 8      | 719     | 623     | 0,866 | 46    | 66,7           | D   | 210   | 11,54 |
| 33             |         | 7      | 91      | 24      | 0,264 | 5     | 64,9           | D   | 15    | 0,43  |
| 41             |         | 11+12  | 566     | 163     | 0,288 | 37    | 34,2           | B   | 49    | 1,55  |
| 42             |         | 10     | 578     | 490     | 0,848 | 39    | 69,9           | D   | 176   | 9,51  |
| <b>Gesamt:</b> |         |        | 3.924   | 2.212   | 0,564 | 61,9  | <b>Gesamt:</b> |     |       | 38,02 |



#### Legende

|         |                                     |
|---------|-------------------------------------|
| FS-Nr.  | Fahrspur-Nummer                     |
| Bez. SG | Bezeichnung Signalgeber             |
| $t_U$   | Umlaufzeit der LSA                  |
| C       | Kapazität der Fahrspur              |
| q       | Verkehrsbelastung der Fahrspur      |
| x       | Auslastung der Fahrspur             |
| $t_W$   | Wartezeit in s                      |
| $t_F$   | Freigabezeit des Stroms             |
| QSV     | Qualitätsstufen des Verkehrsablaufs |
| $L_S$   | Rückstaulänge                       |
| $T_W$   | Wartezeit aller Kfz des Stroms      |

① Knotenstrom

Quelle: Luftbild der NLSStBV



**Gemeinde Rastede: Verkehrsuntersuchung  
Gewerbegebiet Moorweg (Erweiterung)**

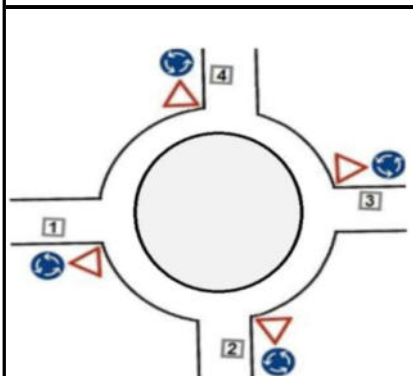
**Leistungsfähigkeitsberechnung  
Prognosefall 4 (BA I - IV)  
K1 Nachmittag - LSA**

Projektnr.: 0073

Datum: 19.10.20

Anlage: 11.3

## Beurteilung eines Kreisverkehrs, 4 Arme



**Knotenpunkt:** K1: Raiffeisenstr./Moorweg/An der Brücke

**Verkehrsdaten:** Datum: 20.10.2035 Planung  
Uhrzeit: 16.15-17.15

**Zielvorgaben:** Mittlere Wartezeit  $t_w = 45$  s  
Qualitätsstufe: D

**Knotenverkehrsstärke:** 2212 Fz/h  
2349 Pkw-E/h

**Aufschlüsselung nach Fahrzeugarten:** liegt vor, mit Differenzierung des Schwerverkehrs

### Kapazitäten der Zufahrten

| Zufahrt | Fahrzeuge<br>Zufahrt<br>$q_{zi}$<br>[Fz/h] | Pkw-E / Fz<br>Zufahrt<br>$f_{PE,Zi}$<br>[-] | Verkehrsstärke<br>in der Zufahrt<br>$q_{PE,Zi}$<br>[Pkw-E/h] | Verkehrsstärke<br>im Kreis<br>$q_{PE,Ki}$<br>[Pkw-E/h] | Grundkapazität<br>$G_{PE,i}$<br>[Pkw-E/h] | Abminderungs-<br>faktor Fußgänger<br>$f_{fi}$<br>[-] | Kapazität<br>$C_{PE,i}$<br>[Pkw-E/h] |
|---------|--|---|--|--|---|--|--------------------------------------|
| 1       | 676  | 1,048                                       | 709  | 544  | 789                                       | 1,000  | 789                                  |
| 2       | 98   | 1,020                                       | 100  | 1214   | 321                                       | 1,000  | 321                                  |
| 3       | 785  | 1,082                                       | 850  | 84   | 1170                                      | 1,000  | 1170                                 |
| 4       | 653  | 1,057                                       | 691  | 696  | 675                                       | 1,000  | 675                                  |

### Beurteilung der Verkehrsqualität

| Zufahrt   | Kapazität<br>$C_i$<br>[Fz/h] | Kapazitätsreserve<br>$R_i$<br>[Fz/h] | mittlere Wartezeit<br>$t_{w,i}$<br>[s] | Qualitäts-<br>stufe<br>QSV |
|---|------------------------------|--------------------------------------|--|----------------------------|
| 1   | 753                          | 77                                   | 39,9                                   | <b>D</b>                   |
| 2   | 314                          | 216                                  | 16,6                                   | <b>B</b>                   |
| 3   | 1081                         | 296                                  | 12,0                                   | <b>B</b>                   |
| 4   | 638                          | -15                                  | 131,0                                  | <b>F</b>                   |
| <b>erreichbare Qualitätsstufe QSV<sub>ges</sub></b> |                              |                                      |  | <b>F</b>                   |

### Beurteilung der Ausfahrten

| Ausfahrt | Verkehrsstärke<br>[Pkw-E/h] |                        |
|----------|-----------------------------|------------------------|
| 1        | 843                         | nicht ausgelastet      |
| 2        | 38                          | nicht ausgelastet      |
| 3        | 1230                        | überlastet, überprüfen |
| 4        | 238                         | nicht ausgelastet      |



**Gemeinde Rastede: Verkehrsuntersuchung  
Gewerbegebiet Moorweg (Erweiterung)**

**Leistungsfähigkeitsberechnung  
Prognosefall 4 (BA I - IV)  
K1 Nachmittag KVP**

Projektnr.: 0073

Datum: 19.10.20

Anlage: 11.4

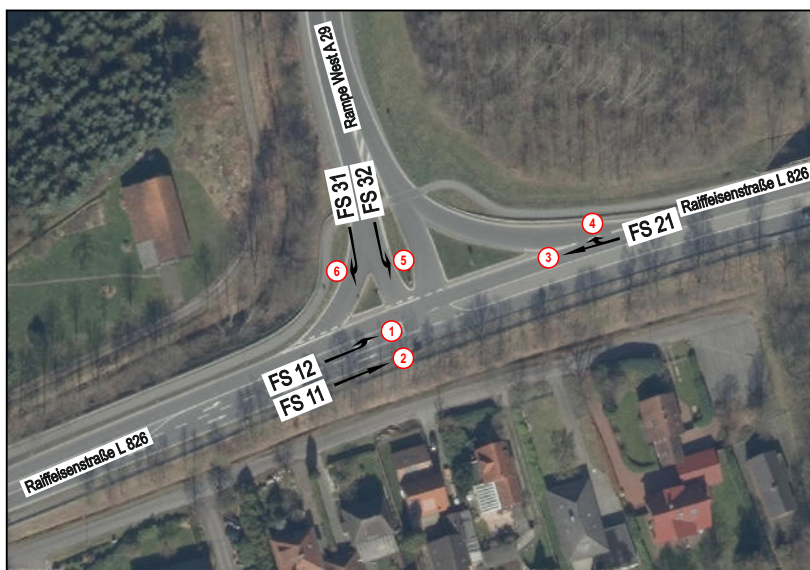
## Knotenpunkt mit Lichtsignalanlage

### Zusammenfassung der Berechnungsergebnisse

|                     |  |                                     |                          |
|---------------------|--|-------------------------------------|--------------------------|
| <b>Projekt:</b>     | 0073 - VU GE Moorweg                           | <b>Untersuchungsfall:</b>           | Prognose 4 Sph Vormittag |
| <b>Gemeinde:</b>    | Rastede  | <b>Zeitabschnitt Sph:</b>           | 7.00 - 8.00 Uhr          |
| <b>Knotenpunkt:</b> | K2: Raiffeisenstraße (L 826) / Rampe West A 29 | <b>Umlaufzeit <math>t_U</math>:</b> | 72 [s]                   |

### Kfz-Verkehrsströme

| FS-Nr.         | Bez. SG | Ströme | C       | q       | x     | $t_F$ | $t_W$ | QSV            | $L_S$ | $T_W$ |
|----------------|---------|--------|---------|---------|-------|-------|-------|----------------|-------|-------|
|                |         |        | [Kfz/h] | [Kfz/h] | [-]   | [s]   | [s]   | [-]            | [m]   | [h]   |
| 11             |         | 2      | 989     | 351     | 0,355 | 39    | 10,0  | A              | 48    | 0,98  |
| 12             |         | 1      | 344     | 273     | 0,794 | 13    | 56,8  | D              | 81    | 4,31  |
| 21             |         | 3+4    | 1040    | 1091    | 1,049 | 39    | 188,4 | E              | 536   | 57,10 |
| 31             |         | 6      | 490     | 276     | 0,563 | 18    | 28,8  | B              | 57    | 2,21  |
| 32             |         | 5      | 151     | 50      | 0,331 | 5     | 37,9  | C              | 18    | 0,53  |
| <b>Gesamt:</b> |         |        | 3.014   | 2.041   | 0,677 |       | 114,8 | <b>Gesamt:</b> |       | 65,11 |



| Legende |                                     |
|---------|-------------------------------------|
| FS-Nr.  | Fahrspur-Nummer                     |
| Bez. SG | Bezeichnung Signalgeber             |
| $t_U$   | Umlaufzeit der LSA                  |
| C       | Kapazität der Fahrspur              |
| q       | Verkehrsbelastung der Fahrspur      |
| x       | Auslastung der Fahrspur             |
| $t_W$   | Wartezeit in s                      |
| $t_F$   | Freigabezeit des Stroms             |
| QSV     | Qualitätsstufen des Verkehrsablaufs |
| $L_S$   | Rückstaulänge                       |
| $T_W$   | Wartezeit aller Kfz des Stroms      |

① Knotenstrom

Quelle: Luftbild der NLStBV



**Gemeinde Rastede: Verkehrsuntersuchung  
Gewerbegebiet Moorweg**

**Leistungsfähigkeitsberechnung  
Prognosefall 4 (BA I - IV)  
K2 Vormittag - LSA**

Projektnr.: 0073

Datum: 21.10.20

Anlage: 11.5

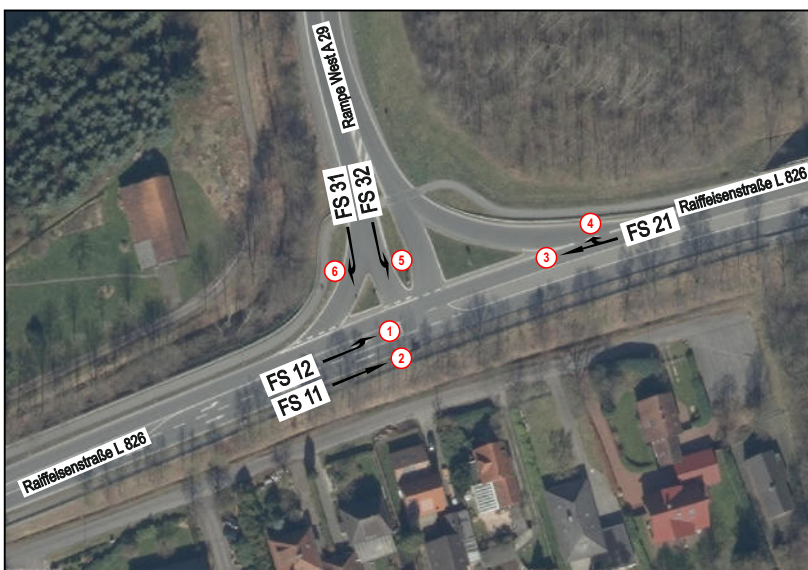
## Knotenpunkt mit Lichtsignalanlage

### Zusammenfassung der Berechnungsergebnisse

|                     |  |                                     |                           |
|---------------------|--|-------------------------------------|---------------------------|
| <b>Projekt:</b>     | 0073 - VU GE Moorweg                           | <b>Untersuchungsfall:</b>           | Prognose 4 Sph Nachmittag |
| <b>Gemeinde:</b>    | Rastede  | <b>Zeitabschnitt Sph:</b>           | 16.15 - 17.15 Uhr         |
| <b>Knotenpunkt:</b> | K2: Raiffeisenstraße (L 826) / Rampe West A 29 | <b>Umlaufzeit <math>t_U</math>:</b> | 72 [s]                    |

### Kfz-Verkehrsströme

| FS-Nr.         | Bez. SG | Ströme | C       | q       | x     | $t_F$ | $t_W$ | QSV            | $L_S$ | $T_W$ |
|----------------|---------|--------|---------|---------|-------|-------|-------|----------------|-------|-------|
|                |         |        | [Kfz/h] | [Kfz/h] | [-]   | [s]   | [s]   | [-]            | [m]   | [h]   |
| 11             |         | 2      | 909     | 751     | 0,826 | 34    | 32,7  | B              | 148   | 6,82  |
| 12             |         | 1      | 451     | 347     | 0,769 | 17    | 44,6  | C              | 87    | 4,30  |
| 21             |         | 3+4    | 893     | 750     | 0,840 | 34    | 35,7  | C              | 156   | 7,44  |
| 31             |         | 6      | 620     | 276     | 0,445 | 23    | 21,6  | B              | 51    | 1,66  |
| 32             |         | 5      | 185     | 90      | 0,486 | 6     | 41,7  | C              | 28    | 1,04  |
| <b>Gesamt:</b> |         |        | 3.058   | 2.214   | 0,724 |       | 34,6  | <b>Gesamt:</b> |       | 21,26 |



| Legende |                                     |
|---------|-------------------------------------|
| FS-Nr.  | Fahrspur-Nummer                     |
| Bez. SG | Bezeichnung Signalgeber             |
| $t_U$   | Umlaufzeit der LSA                  |
| C       | Kapazität der Fahrspur              |
| q       | Verkehrsbelastung der Fahrspur      |
| x       | Auslastung der Fahrspur             |
| $t_W$   | Wartezeit in s                      |
| $t_F$   | Freigabezeit des Stroms             |
| QSV     | Qualitätsstufen des Verkehrsablaufs |
| $L_S$   | Rückstaulänge                       |
| $T_W$   | Wartezeit aller Kfz des Stroms      |

① Knotenstrom

Quelle: Luftbild der NLStBV



**Gemeinde Rastede: Verkehrsuntersuchung  
Gewerbegebiet Moorweg**

**Leistungsfähigkeitsberechnung  
Prognosefall 4 (BA I - IV)  
K2 Nachmittag - LSA**

Projektnr.: 0073

Datum: 21.10.20

Anlage: 11.6

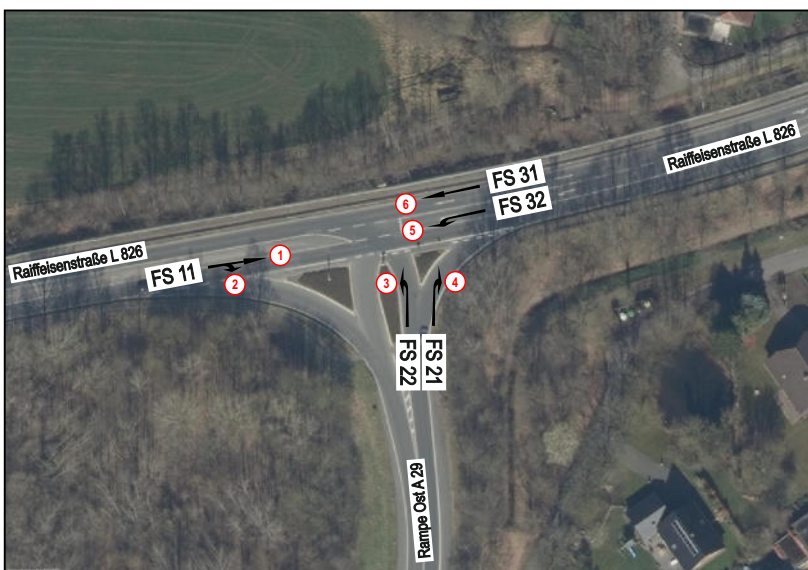
## Knotenpunkt mit Lichtsignalanlage

### Zusammenfassung der Berechnungsergebnisse

|                     |   |                                     |                          |
|---------------------|---|-------------------------------------|--------------------------|
| <b>Projekt:</b>     | 0073 - VU GE Moorweg                          | <b>Untersuchungsfall:</b>           | Prognose 4 Sph Vormittag |
| <b>Gemeinde:</b>    | Rastede                                       | <b>Zeitabschnitt Sph:</b>           | 7.00 - 8.00 Uhr          |
| <b>Knotenpunkt:</b> | K3: Raiffeisenstraße (L 826) / Rampe Ost A 29 | <b>Umlaufzeit <math>t_U</math>:</b> | 72 [s]                   |

### Kfz-Verkehrsströme

| FS-Nr.         | Bez. SG | Ströme | C       | q       | x     | $t_F$ | $t_W$ | QSV            | $L_S$ | $T_W$ |
|----------------|---------|--------|---------|---------|-------|-------|-------|----------------|-------|-------|
|                |         |        | [Kfz/h] | [Kfz/h] | [-]   | [s]   | [s]   | [-]            | [m]   | [h]   |
| 11             |         | 1+2    | 659     | 471     | 0,715 | 26    | 28,9  | B              | 97    | 3,78  |
| 21             |         | 4      | 809     | 152     | 0,188 | 31    | 12,7  | A              | 26    | 0,54  |
| 22             |         | 3      | 691     | 569     | 0,823 | 26    | 41,1  | C              | 128   | 6,50  |
| 31             |         | 6      | 716     | 640     | 0,894 | 26    | 64,2  | D              | 170   | 11,41 |
| 32             |         | 5      | 154     | 89      | 0,578 | 5     | 51,3  | D              | 31    | 1,27  |
| <b>Gesamt:</b> |         |        | 3.029   | 1.921   | 0,634 |       | 44,0  | <b>Gesamt:</b> |       | 23,49 |



#### Legende

|         |                                     |
|---------|-------------------------------------|
| FS-Nr.  | Fahrspur-Nummer                     |
| Bez. SG | Bezeichnung Signalgeber             |
| $t_U$   | Umlaufzeit der LSA                  |
| C       | Kapazität der Fahrspur              |
| q       | Verkehrsbelastung der Fahrspur      |
| x       | Auslastung der Fahrspur             |
| $t_W$   | Wartezeit in s                      |
| $t_F$   | Freigabezeit des Stroms             |
| QSV     | Qualitätsstufen des Verkehrsablaufs |
| $L_S$   | Rückstaulänge                       |
| $T_W$   | Wartezeit aller Kfz des Stroms      |

① Knotenstrom

Quelle: Luftbild der NLSStBV



**Gemeinde Rastede: Verkehrsuntersuchung  
Gewerbegebiet Moorweg**

**Leistungsfähigkeitsberechnung  
Prognosefall 4 (BA I - IV)  
K3 Vormittag - LSA**

Projektnr.: 0073

Datum: 21.10.20

Anlage: 11.7



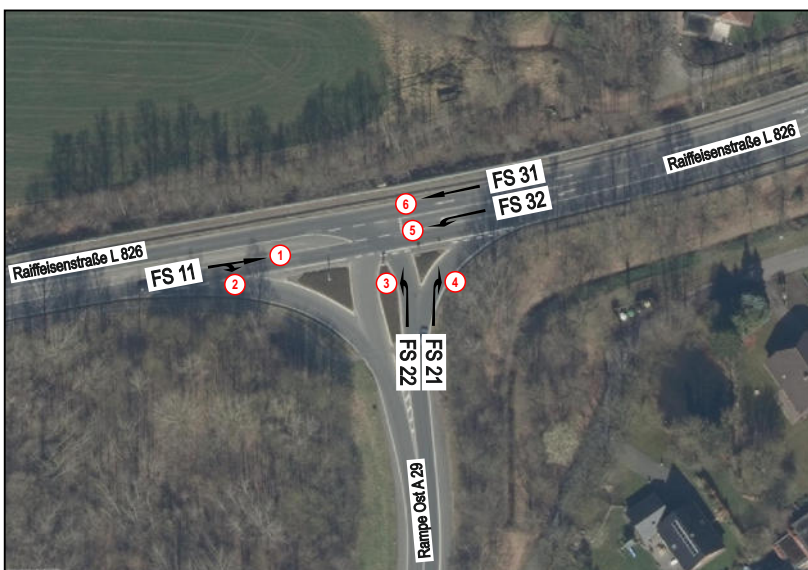
## Knotenpunkt mit Lichtsignalanlage

### Zusammenfassung der Berechnungsergebnisse

|                     |   |                                     |                           |
|---------------------|---|-------------------------------------|---------------------------|
| <b>Projekt:</b>     | 0073 - VU GE Moorweg                          | <b>Untersuchungsfall:</b>           | Prognose 4 Sph Nachmittag |
| <b>Gemeinde:</b>    | Rastede                                       | <b>Zeitabschnitt Sph:</b>           | 16.15 - 17.15 Uhr         |
| <b>Knotenpunkt:</b> | K3: Raiffeisenstraße (L 826) / Rampe Ost A 29 | <b>Umlaufzeit <math>t_U</math>:</b> | 78 [s]                    |

### Kfz-Verkehrsströme

| FS-Nr.         | Bez. SG | Ströme | C       | q       | x     | $t_F$ | $t_W$ | QSV            | $L_S$ | $T_W$ |
|----------------|---------|--------|---------|---------|-------|-------|-------|----------------|-------|-------|
|                |         |        | [Kfz/h] | [Kfz/h] | [-]   | [s]   | [s]   | [-]            | [m]   | [h]   |
| 11             |         | 1+2    | 1050    | 993     | 0,946 | 43    | 84,6  | E              | 316   | 23,34 |
| 21             |         | 4      | 522     | 245     | 0,469 | 20    | 27,5  | B              | 50    | 1,87  |
| 22             |         | 3      | 362     | 304     | 0,840 | 15    | 69,8  | D              | 101   | 5,89  |
| 31             |         | 6      | 1042    | 480     | 0,461 | 43    | 11,8  | A              | 67    | 1,57  |
| 32             |         | 5      | 150     | 87      | 0,580 | 5     | 54,9  | D              | 31    | 1,33  |
| <b>Gesamt:</b> |         |        | 3.126   | 2.109   | 0,675 |       | 58,0  | <b>Gesamt:</b> |       | 34,00 |



| Legende |                                     |
|---------|-------------------------------------|
| FS-Nr.  | Fahrspur-Nummer                     |
| Bez. SG | Bezeichnung Signalgeber             |
| $t_U$   | Umlaufzeit der LSA                  |
| C       | Kapazität der Fahrspur              |
| q       | Verkehrsbelastung der Fahrspur      |
| x       | Auslastung der Fahrspur             |
| $t_W$   | Wartezeit in s                      |
| $t_F$   | Freigabezeit des Stroms             |
| QSV     | Qualitätsstufen des Verkehrsablaufs |
| $L_S$   | Rückstaulänge                       |
| $T_W$   | Wartezeit aller Kfz des Stroms      |

① Knotenstrom

Quelle: Luftbild der NLStBV



**Gemeinde Rastede: Verkehrsuntersuchung  
Gewerbegebiet Moorweg**

**Leistungsfähigkeitsberechnung  
Prognosefall 4 (BA I - IV)  
K3 Nachmittag - LSA**

Projektnr.: 0073

Datum: 21.10.20

Anlage: 11.8

## Knotenpunkt mit Lichtsignalanlage

### Zusammenfassung der Berechnungsergebnisse

|                     |   |                                     |                          |
|---------------------|---|-------------------------------------|--------------------------|
| <b>Projekt:</b>     | 0073 - VU GE Moorweg  | <b>Untersuchungsfall:</b>           | Prognose 4 Sph Vormittag |
| <b>Gemeinde:</b>    | Rastede   | <b>Zeitabschnitt Sph:</b>           | 7.00 - 8.00 Uhr          |
| <b>Knotenpunkt:</b> | Raiffeisenstraße (L 826) / Bgm.-Brötje-Straße / Königstraße | <b>Umlaufzeit <math>t_U</math>:</b> | 76 [s]                   |

### Kfz-Verkehrsströme

| FS-Nr.         | Bez. SG | Ströme   | C       | q       | x     | $t_F$ | $t_W$          | QSV | $L_S$ | $T_W$ |
|----------------|---------|----------|---------|---------|-------|-------|----------------|-----|-------|-------|
|                |         |          | [Kfz/h] | [Kfz/h] | [-]   | [s]   | [s]            | [-] | [m]   | [h]   |
| 11             |         | 2+3      | 889     | 737     | 0,829 | 35    | 34,9           | B   | 152   | 7,14  |
| 12             |         | 1        | 227     | 71      | 0,313 | 8     | 34,8           | B   | 21    | 0,69  |
| 21             |         | 4+5+6    | 138     | 42      | 0,304 | 5     | 40,1           | C   | 16    | 0,47  |
| 31             |         | 8+9      | 852     | 511     | 0,600 | 35    | 18,9           | A   | 87    | 2,68  |
| 32             |         | 7        | 259     | 52      | 0,201 | 9     | 31,4           | B   | 16    | 0,45  |
| 41             |         | 10+11+12 | 192     | 64      | 0,333 | 7     | 36,9           | C   | 22    | 0,66  |
| <b>Gesamt:</b> |         |          | 2.557   | 1.477   | 0,578 | 29,5  | <b>Gesamt:</b> |     |       | 12,09 |



| Legende |                                     |
|---------|-------------------------------------|
| FS-Nr.  | Fahrspur-Nummer                     |
| Bez. SG | Bezeichnung Signalgeber             |
| $t_U$   | Umlaufzeit der LSA                  |
| C       | Kapazität der Fahrspur              |
| q       | Verkehrsbelastung der Fahrspur      |
| x       | Auslastung der Fahrspur             |
| $t_W$   | Wartezeit in s                      |
| $t_F$   | Freigabezeit des Stroms             |
| QSV     | Qualitätsstufen des Verkehrsablaufs |
| $L_S$   | Rückstaulänge                       |
| $T_W$   | Wartezeit aller Kfz des Stroms      |

① Knotenstrom

Quelle: Luftbild der NLSStBV



**Gemeinde Rastede: Verkehrsuntersuchung  
Gewerbegebiet Moorweg (Erweiterung)**

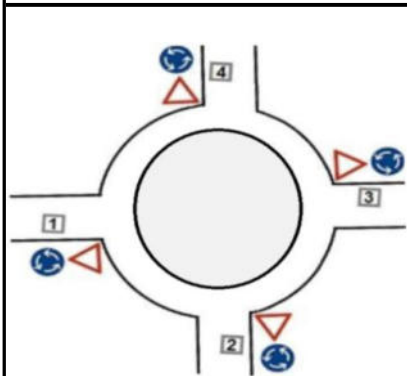
**Leistungsfähigkeitsberechnung  
Prognosefall 4 (BA I - IV)  
K4 Vormittag - LSA**

Projektnr.: 0073

Datum: 21.10.20

Anlage: 11.9

## Beurteilung eines Kreisverkehrs, 4 Arme



**Knotenpunkt:** Raiffeisenstr. / Bgm.-Brötje-Str. / Königstr.

**Verkehrsdaten:** Datum: 20.10.2035 Planung  
Uhrzeit: 07.00-08.00

**Zielvorgaben:** Mittlere Wartezeit  $t_w = 45$  s  
Qualitätsstufe: D

**Knotenverkehrsstärke:** 1477 Fz/h  
1551 Pkw-E/h

**Aufschlüsselung nach Fahrzeugarten:** liegt vor, mit Differenzierung des Schwerverkehrs

### Kapazitäten der Zufahrten

| Zufahrt | Fahrzeuge<br>Zufahrt<br>$q_{zi}$<br>[Fz/h] | Pkw-E / Fz<br>Zufahrt<br>$f_{PE,zi}$<br>[-] | Verkehrsstärke<br>in der Zufahrt<br>$q_{PE,zi}$<br>[Pkw-E/h] | Verkehrsstärke<br>im Kreis<br>$q_{PE,ki}$<br>[Pkw-E/h] | Grundkapazität<br>$G_{PE,i}$<br>[Pkw-E/h] | Abminderungs-<br>faktor Fußgänger<br>$f_{fi}$<br>[-] | Kapazität<br>$C_{PE,i}$<br>[Pkw-E/h] |
|---------|--|---|--|--|---|--|--------------------------------------|
| 1       | 808  | 1,042                                       | 842  | 95   | 1156                                      | 1,000  | 1156                                 |
| 2       | 42   | 1,012                                       | 43   | 841  | 557                                       | 0,998  | 556                                  |
| 3       | 563  | 1,063                                       | 599  | 89   | 1162                                      | 1,000  | 1162                                 |
| 4       | 64   | 1,063                                       | 68   | 461  | 846                                       | 1,000  | 846                                  |

### Beurteilung der Verkehrsqualität

| Zufahrt   | Kapazität<br>$C_i$<br>[Fz/h] | Kapazitätsreserve<br>$R_i$<br>[Fz/h] | mittlere Wartezeit<br>$t_{w,i}$<br>[s] | Qualitäts-<br>stufe<br>QSV |
|---|------------------------------|--------------------------------------|--|----------------------------|
| 1   | 1109                         | 301                                  | 11,8                                   | <b>B</b>                   |
| 2   | 549                          | 507                                  | 7,1                                    | <b>A</b>                   |
| 3   | 1093                         | 530                                  | 6,8                                    | <b>A</b>                   |
| 4   | 797                          | 733                                  | 4,9                                    | <b>A</b>                   |
| <b>erreichbare Qualitätsstufe QSV<sub>ges</sub></b> |                              |                                      |  | <b>B</b>                   |

### Beurteilung der Ausfahrten

| Ausfahrt | Verkehrsstärke<br>[Pkw-E/h] |                   |
|----------|-----------------------------|-------------------|
| 1        | 434                         | nicht ausgelastet |
| 2        | 96                          | nicht ausgelastet |
| 3        | 795                         | nicht ausgelastet |
| 4        | 226                         | nicht ausgelastet |



**Gemeinde Rastede: Verkehrsuntersuchung  
Gewerbegebiet Moorweg (Erweiterung)**

**Leistungsfähigkeitsberechnung  
Prognosefall 4 (BA I - IV)  
K4 Vormittag KVP**

Projektnr.: 0073

Datum: 21.10.20

Anlage: 11.10

## Knotenpunkt mit Lichtsignalanlage

### Zusammenfassung der Berechnungsergebnisse

|                     |  |                                     |                           |
|---------------------|--|-------------------------------------|---------------------------|
| <b>Projekt:</b>     | 0073 - VU GE Moorweg   | <b>Untersuchungsfall:</b>           | Prognose 4 Sph Nachmittag |
| <b>Gemeinde:</b>    | Rastede  | <b>Zeitabschnitt Sph:</b>           | 16.15 - 17.15 Uhr         |
| <b>Knotenpunkt:</b> | Raiffeisenstraße (L 826) / Bürgermeister-Brötje-Straße / Königstraße | <b>Umlaufzeit <math>t_U</math>:</b> | 86 [s]                    |

### Kfz-Verkehrsströme

| FS-Nr.         | Bez. SG | Ströme | C       | q       | x     | $t_F$ | $t_W$ | QSV            | $L_S$ | $T_W$ |
|----------------|---------|--------|---------|---------|-------|-------|-------|----------------|-------|-------|
|                |         |        | [Kfz/h] | [Kfz/h] | [-]   | [s]   | [s]   | [-]            | [m]   | [h]   |
| 11             |         | 2+3    | 885     | 490     | 0,554 | 40    | 19,1  | A              | 86    | 2,60  |
| 12             |         | 1      | 129     | 45      | 0,349 | 5     | 46,7  | C              | 19    | 0,58  |
| 21             |         | 4+5+6  | 215     | 112     | 0,521 | 9     | 47,2  | C              | 35    | 1,47  |
| 31             |         | 8+9    | 933     | 772     | 0,827 | 42    | 35    | B              | 169   | 7,51  |
| 32             |         | 7      | 160     | 43      | 0,269 | 6     | 41,8  | C              | 16    | 0,50  |
| 41             |         | 11+12  | 262     | 69      | 0,263 | 11    | 35,8  | C              | 22    | 0,69  |
| 42             |         | 10     | 259     | 147     | 0,568 | 11    | 45,8  | C              | 45    | 1,87  |
| <b>Gesamt:</b> |         |        | 2.843   | 1.678   | 0,590 |       | 32,6  | <b>Gesamt:</b> |       | 15,21 |



| Legende |                                     |
|---------|-------------------------------------|
| FS-Nr.  | Fahrspur-Nummer                     |
| Bez. SG | Bezeichnung Signalgeber             |
| $t_U$   | Umlaufzeit der LSA                  |
| C       | Kapazität der Fahrspur              |
| q       | Verkehrsbelastung der Fahrspur      |
| x       | Auslastung der Fahrspur             |
| $t_W$   | Wartezeit in s                      |
| $t_F$   | Freigabezeit des Stroms             |
| QSV     | Qualitätsstufen des Verkehrsablaufs |
| $L_S$   | Rückstaulänge                       |
| $T_W$   | Wartezeit aller Kfz des Stroms      |

① Knotenstrom

Quelle: Luftbild der NLSStBV



**Gemeinde Rastede: Verkehrsuntersuchung  
Gewerbegebiet Moorweg (Erweiterung)**

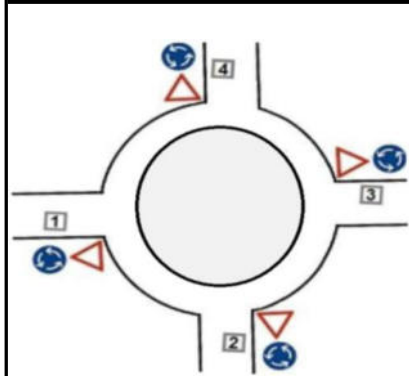
**Leistungsfähigkeitsberechnung  
Prognosefall 4 (BA I - IV)  
K4 Nachmittag - LSA**

Projektnr.: 0073

Datum: 21.10.20

Anlage: 11.11

## Beurteilung eines Kreisverkehrs, 4 Arme



**Knotenpunkt:** Raiffeisenstr. / Bgm.-Brötje-Str. / Königstr.

**Verkehrsdaten:** Datum: 20.10.2035 Planung  
Uhrzeit: 16.15-17.15

**Zielvorgaben:** Mittlere Wartezeit  $t_w = 45$  s  
Qualitätsstufe: D

**Knotenverkehrsstärke:** 1678 Fz/h  
1754 Pkw-E/h

**Aufschlüsselung nach Fahrzeugarten:** liegt vor, mit Differenzierung des Schwerverkehrs

### Kapazitäten der Zufahrten

| Zufahrt | Fahrzeuge Zufahrt<br>$q_{zi}$<br>[Fz/h] | Pkw-E / Fz Zufahrt<br>$f_{PE,zi}$<br>[-] | Verkehrsstärke in der Zufahrt<br>$q_{PE,zi}$<br>[Pkw-E/h] | Verkehrsstärke im Kreis<br>$q_{PE,ki}$<br>[Pkw-E/h] | Grundkapazität<br>$G_{PE,i}$<br>[Pkw-E/h] | Abminderungs-faktor Fußgänger<br>$f_{f,i}$<br>[-] | Kapazität<br>$C_{PE,i}$<br>[Pkw-E/h] |
|---------|---|--|---|---|---|---|--------------------------------------|
| 1       | 535                                     | 1,052                                    | 563   | 198   | 1066                                      | 1,000   | 1066                                 |
| 2       | 112                                     | 1,009                                    | 113   | 691   | 668                                       | 1,000   | 668                                  |
| 3       | 815                                     | 1,045                                    | 852   | 95  | 1157                                      | 1,000   | 1157                                 |
| 4       | 216                                     | 1,049                                    | 227   | 822   | 570                                       | 0,999   | 570                                  |

### Beurteilung der Verkehrsqualität

| Zufahrt   | Kapazität<br>$C_i$<br>[Fz/h] | Kapazitätsreserve<br>$R_i$<br>[Fz/h] | mittlere Wartezeit<br>$t_{w,i}$<br>[s] | Qualitätsstufe<br>QSV |
|---|------------------------------|--------------------------------------|--|-----------------------|
| 1   | 1013                         | 478                                  | 7,5                                    | A                     |
| 2   | 662                          | 550                                  | 6,5                                    | A                     |
| 3   | 1107                         | 292                                  | 12,2                                   | B                     |
| 4   | 543                          | 327                                  | 11,0                                   | B                     |
| <b>erreichbare Qualitätsstufe QSV<sub>ges</sub></b> |                              |                                      |  | <b>B</b>              |

### Beurteilung der Ausfahrten

| Ausfahrt | Verkehrsstärke<br>[Pkw-E/h] |                   |
|----------|-----------------------------|-------------------|
| 1        | 851                         | nicht ausgelastet |
| 2        | 71                          | nicht ausgelastet |
| 3        | 709                         | nicht ausgelastet |
| 4        | 124                         | nicht ausgelastet |



**Gemeinde Rastede: Verkehrsuntersuchung  
Gewerbegebiet Moorweg (Erweiterung)**

**Leistungsfähigkeitsberechnung  
Prognosefall 4 (BA I - IV)  
K4 Nachmittag KVP**

Projektnr.: 0073

Datum: 21.10.20

Anlage: 11.12